

WINMAN Servo Controlled Linear Actuator / Servogesteuerter Linearantrieb


Size / Größe		032	040	063	080	100
Max. Axial Force <i>Max. Axialkraft</i>	N	800	1250	3100	5000	8000
Max. Speed <i>Max. Geschwindigkeit</i>	mm/s	500	500	1000	500	500
Max. Stroke <i>Max. Hub</i>	mm	400	600	600	600	600
Positioning Accuracy <i>Positioniergenauigkeit</i>	µm/mm	53/300				
Repetition Accuracy <i>Wiederholgenauigkeit</i>	mm	< 0,05				
Max. Acceleration <i>Max. Beschleunigung</i>	m/s ²	10				

WINMAN Servo Controlled Linear Actuator / Servogesteuerter Linearantrieb

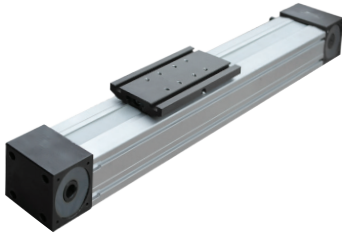

Size / Größe		032	040	063
Max. Axial Force <i>Max. Axialkraft</i>	N	800	1250	3100
Max. Speed <i>Max. Geschwindigkeit</i>	mm/s	500	500	1000
Max. Stroke <i>Max. Hub</i>	mm	50-80-100-160-200		
Positioning Accuracy <i>Positioniergenauigkeit</i>	µm/mm	53/300		
Repetition Accuracy <i>Wiederholgenauigkeit</i>	mm	< 0,05		
Max. Acceleration <i>Max. Beschleunigung</i>	m/s ²	10		

Note : Contact for higher force and longer stroke requirements.

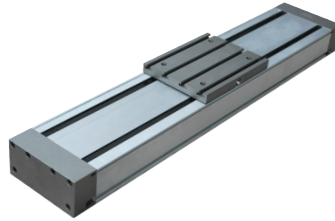
Note : Kontakt für höhere Kräfte und längere Hubanforderungen

WINMAN DC Motorized Linear Actuator / DC Motorisierter Linearantrieb

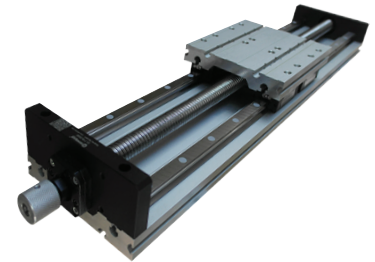

Code <i>Kode</i>	Push Force [N] <i>Stoßkraft</i>	Pull Force [N] <i>Abzugskraft</i>	Speed [mm/s] <i>Speed</i>	Voltage <i>Spannung</i>	IP Class <i>IP Class</i>	S [mm] Stroke <i>Hub</i>	A [mm]
WEEKS-24-04-30	6000	4000	4	24V DC	44	30	190
WEEKS-24-04-50	6000	4000	4	24V DC	44	50	210
WEEKS-24-04-100	6000	4000	4	24V DC	44	100	260
WEEKS-24-04-150	2000	1000	12	24V DC	44	150	310
WEEKS-24-04-200	6000	4000	4	24V DC	44	200	360
WEEKS-24-04-300	6000	4000	4	24V DC	44	300	480
WEEKS-24-04-500	6000	4000	4	24V DC	44	500	750

Timing Belt Driven Linear Module
Triggerriemen

WMCS 80X80 profile size
Maximum 4750 mm
WMCS 80X80 Profilgröße
Maximum 4750 mm

Ball Screw Modules
Kugelgewindemodule

WMCD 145X65 profile size
Maximum 1600 mm
WMCD 145X65 Profilgröße
Maximum 1600 mm

Ball Screw Modules
Kugelgewindemodule

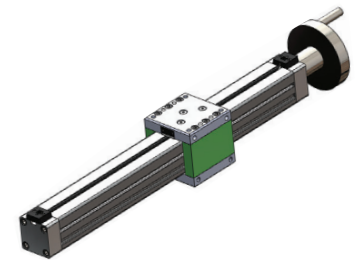
WMZD 140 maximum 1200 mm
WMZD 170 maximum 1600 mm
WMZD 140 maximum 1200 mm
WMZD 170 maximum 1600 mm

Timing Belt Driven Linear Module
Triggerriemen

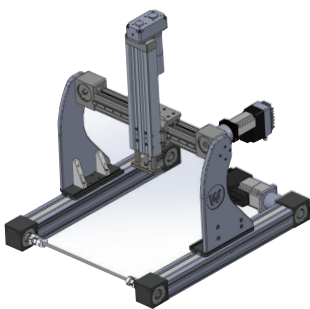
In AD 210M series / In AD 210M serie
In AD 312M series / In AD 312M serie
In AD 316M series / In AD 316M serie
In AD 416M series / In AD 416M serie
In AD 420M series / In AD 420M serie

Ball Screw Modules
Kugelgewindemodule

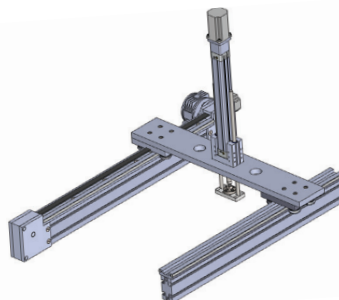
WVS special module applications
WVS Sondermodulanwendungen

Lead Screw Modules
Linear Hubkolben Anwendung

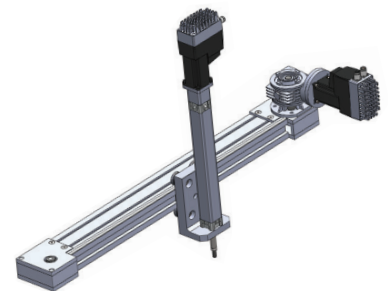
Special module application
Sondermodulanwendungen

Application Examples
Anwendungsbeispiele

Special cartesian module applications
Spezielle kartesische Modulanwendungen

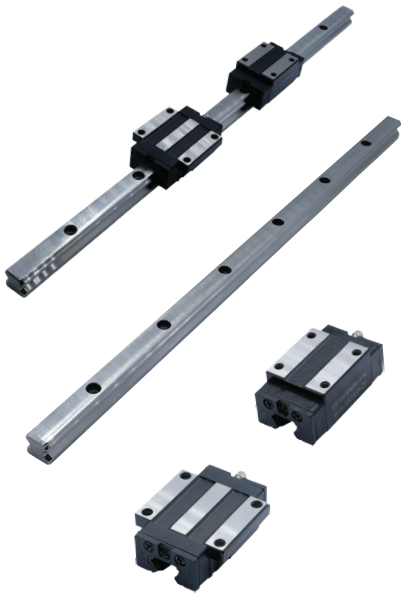
Application Examples
Anwendungsbeispiele

Special cartesian module applications
Spezielle kartesische Modulanwendungen

Application Examples
Anwendungsbeispiele

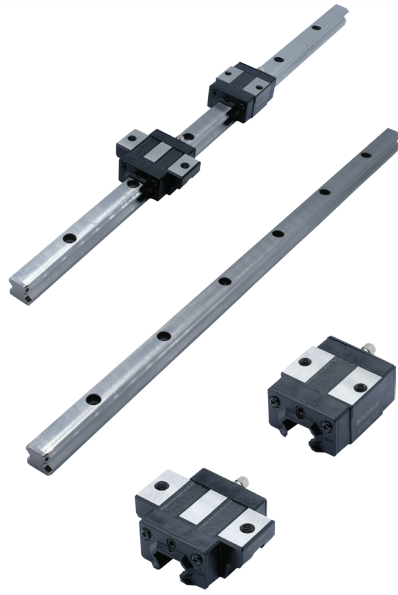
Special cartesian module applications
Spezielle kartesische Modulanwendungen

Standard Ball Series
Standardkugel-Serie



Sizes between 15..45
Wide, narrow, long, short types
Rail bottom and top connection options
Größe zwischen 15..45
Breite, schmale, lange, kurze Typen
Schienen untere und obere Anschlussmöglichkeiten

Compact Ball Series
Kompakte Ballserie



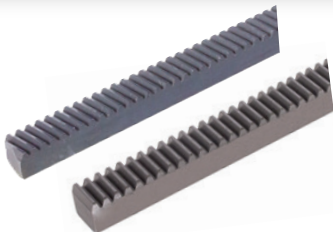
Sizes between 15..25
Wide, narrow, long, short, low, high types
Rail bottom and top connection options
Größe zwischen 15..25
Breite, schmale, lange, kurze, niedrige, hohe Typen
Schienen untere und obere Anschlussmöglichkeiten

Ball Screw and Nuts
Kugelumlaufspindel und Muttern



Diameters between 16..100 mm
Pitches between 5..20 mm
Different types of connection flange options
Durchmesser zwischen 16..100 mm
Gewindesteigung zwischen 5..20 mm
Verschiedene Anschlussflanschvarianten

Straight and Helical-toothed Gear Rack
Gerade und schrägverzahnte Zahnstange



Sizes between 1..10 module
2000 mm long
Different types of material options
Größe zwischen 1..10 module
2000 mm Lang
Verschiedene Arten von Materialoptionen

Straight and Helical-toothed Gear Rack
Gerade und schrägverzahnte Zahnstange



Dimensions suitable for standard type straight and helical-toothed gear racks
Application-specific production
Abmessungen passend für Standard-Zahnstangen mit geraden und schrägverzahnten Zähnen
Anwendungsspezifische Produktion

Precision Aluminum Rails
Präzisions-Aluminiumschienen



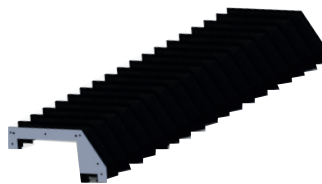
Ensures precise movement
Radius type options
Sorgt für eine präzise Bewegung
Optionen für den Radius-Typ

Cable Carriers
Kabelträger



Open, half open, closed type options
Plastic and aluminum slat options
Optionen für offene, halboffene und geschlossene Typen
Lamellenoptionen aus Kunststoff und Aluminium

Bellows Applications
Faltenbalg-Anwendungen



Bellows options for your applications
Balgooptionen für Ihre Anwendungen

Shock Absorbers
Stoßdämpfer



Industrial type fixed and adjustable shock absorbers
Industrielle feste und einstellbare Stoßdämpfer

Servo Motors

Servo Motor



Power range between 0.5 to 3 KW
Torque values between 0,11..9,0 Nm
3000 rpm
Integrated Type (Integrated to drive and PLC motor)
*Leistungsbereich zwischen 0,5 to 3 KW
Drehmomentwerte zwischen 0,11..9,0 Nm
3000 rpm
Integrierter Typ (Integriert in Antrieb und SPS-Motor)*

Step Motors

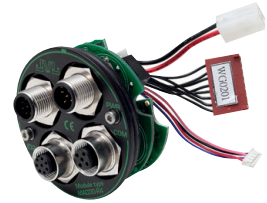
Step Motor



Torque values between 1,1..25,0 Nm
Integrated Type (Integrated to drive and PLC motor)
*Drehmomentwerte zwischen 1,1..25,0 Nm
Integrierter Typ (Integriert in Antrieb und SPS-Motor)*

Servo / Step Motor Modules

Servo/Step Motor Modulen



Modules suitable for different communication protocols
Profi Net, Pulse-Direction, RS485, RS232, Modbus,
EtherCAT, EtherNet / IP, Nano PLC, WLAN
*Module für verschiedene Kommunikationsprotokolle
Profi Net, Pulse-Direction, RS485, RS232, Modbus,
EtherCAT, EtherNet / IP, Nano PLC, WLAN*

Planetary Gearbox

Gear box



WPL Series
Standard Series
3,5,10,15,20,32 gear ratios
70,90,120 body options
*WPL Series
Standard Serie
3,5,10,15,20,32 Übersetzungsverhältnisse
70,90,120 Körperoptionen*

Step Motors

Step Motor



WIE Series
(High Position Accuracy Series)
3,5,10,15,20,32 gear ratios
70,90,120 body options
*WIE Serie
(Serie mit hoher Positionsgenauigkeit)
3,5,10,15,20,32 Übersetzungsverhältnisse
70,90,120 Körperoptionen*

Couplings

Kupplungen



Different size options
Verschiedene Größenoptionen

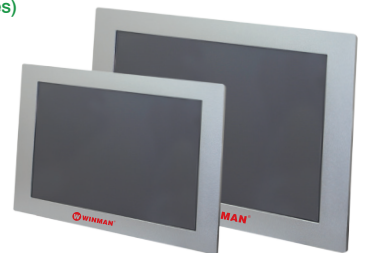
HMI Display / HMI Display

7" and 10" sizes
Processor speed A8 600 MHz
256M Flash + 128M DRAM
Easy connection terminal for communication
USB connection (Master and slave)
High speed
Ethernet support
7 "und 10" Größen
Prozessorgeschwindigkeit A8 600 MHz
256M Flash + 128M DRAM
Einfaches Anschlussterminal für die Kommunikation
USB-Verbindung (Master und Slave)
Schnelle Geschwindigkeit
Ethernet-Unterstützung



Industrial PC / Industrial PC

15" and 19" sizes (ask for other sizes)
Windows 7/8/10 and Linux options
USB connection
RS 232 and RS 485
Ethernet support
15 "und 19" Größen
(fragen Sie nach anderen Größen)
Windows 7/8/10 and Linux optionen
USB-Verbindung
RS 232 und RS 485
Ethernet-Unterstützung



Please contact us for detailed information.
Bitte kontaktieren Sie uns für detaillierte Informationen.