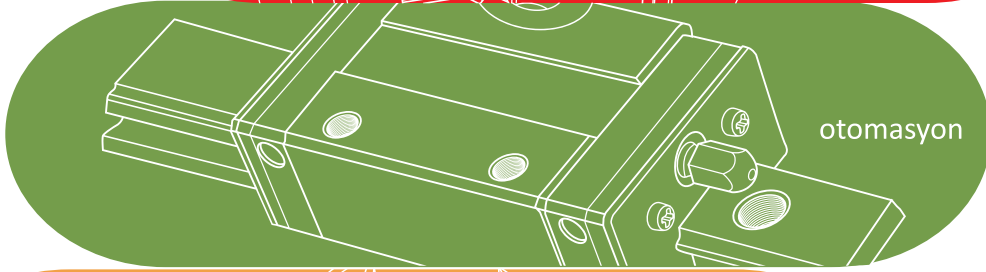
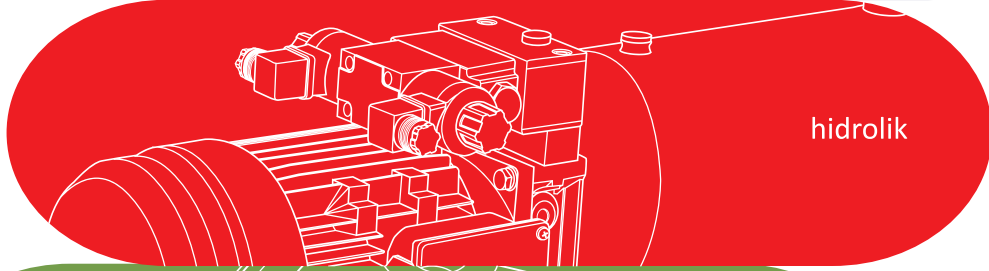
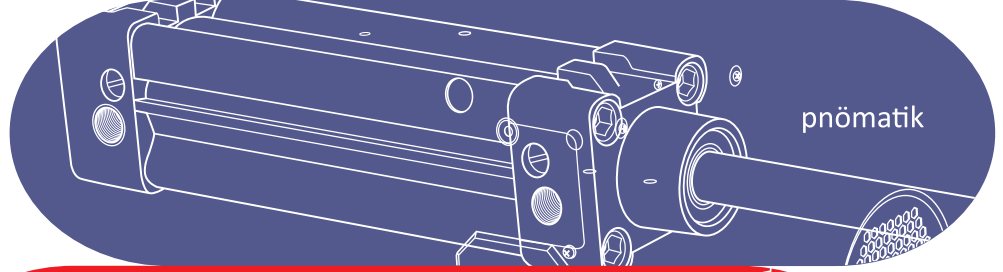


 **hidtek**[®]



VAKUM KATALOĐU / 2014 - 09

 **WINMAN**[®]
güce yön verin...

hidtek  üyesidir.

UNICERT
ISO 9001:2008 

 **hidtek**[®]

 **WINMAN**[®]

UNICERT
ISO 9001:2008



VAKUM KATALOĐU

Bu katalogda yayınlanan, resim, ölçü ve diđer deđerleri firmamız deđerştirme hakkına sahiptir.

www.hid-tek.com.tr

2014 - 09

Değerli Müşterilerimiz;

Merhaba, Hid-Tek Ltd.Şti. olarak uzun bir süredir, Hidrolik, Pnömatik, Vakum ve Lineer Hareket sistemlerinde kullanılan ürünlerin ticaretini ve üretimini yapmaktayız. Kurulduğumuz günden beri tanıtım amacıyla genel katalog çalışmasına önem verdik. Fakat siz değerli müşterilerimizden gelen talepleri de göz önüne alarak genel katalogun haricinde daha detaylı ve geniş kapsamlı kataloglara ihtiyacımız olduğunu hissettik ve bu hususta önceden Hidrolik ve Pnömatik Kataloglarını oluşturduk. Şimdi de serinin devamı olan Vakum Katalogu'nu sunuyoruz.

Yaptığımız titiz çalışmalar sonunda hazırladığımız bu katalogda; Vakum sistemlerde kullanılan malzemelerle ilgili teknik detayları bulacaksınız.

Küreselleşme sürecinin getirdiği, seri imalat sistemlerinin oluşumu ve önüne geçilmez yükselişi bildiğiniz gibi taşıma, montaj, işleme ve paketleme gibi imalat süreçlerinin ve iletiminin kolay ve temiz olması ve kompakt boyutlara sahip olmaları sebebiyle makine ve aparatlarda Vakum sistemlerin kullanımı her geçen gün artmıştır.

Amacımız, ürünlerin; genel özelliklerini, teknik verimlerini, bağlantı ölçülerini ve sipariş kodlarını bir bütün halinde sunabilmektedir. Bu bilgilerin sistem tasarımlarınızı yaparken ürün seçiminde sizlere faydalı olacağını umuyoruz.

Kataloglarımızla ilgili tavsiye ve önerileriniz, bizlere daha sonraki çalışmalarımızda ışık tutacaktır.

VAKUM TEKNOLOJİSİ

1

VAKUM PEDLERİ

2

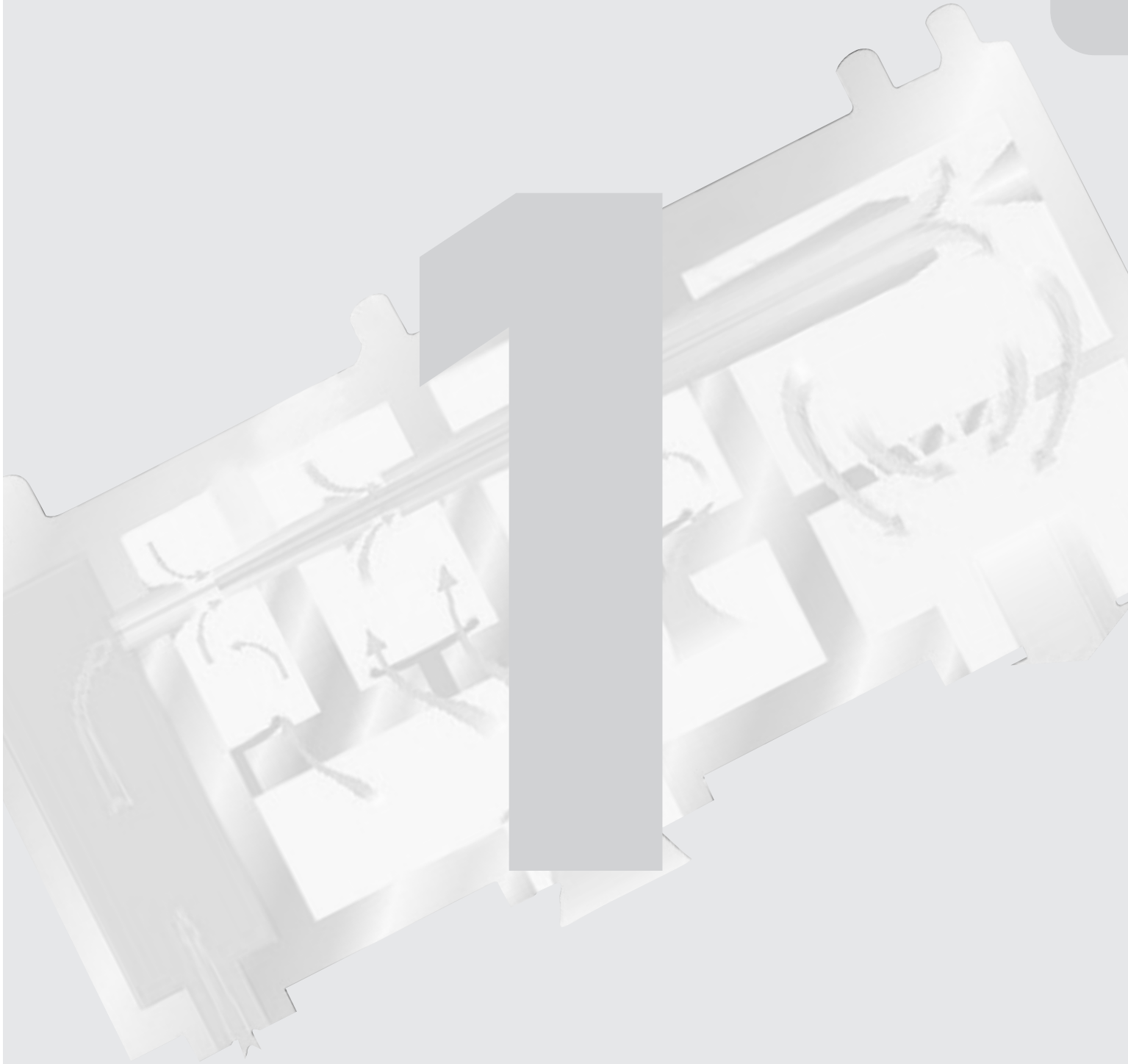
VAKUM POMPALARI

3

AKSESUARLAR

4

VAKUM TEKNOLOJİSİ



VAKUM TEKNOLOJİSİ



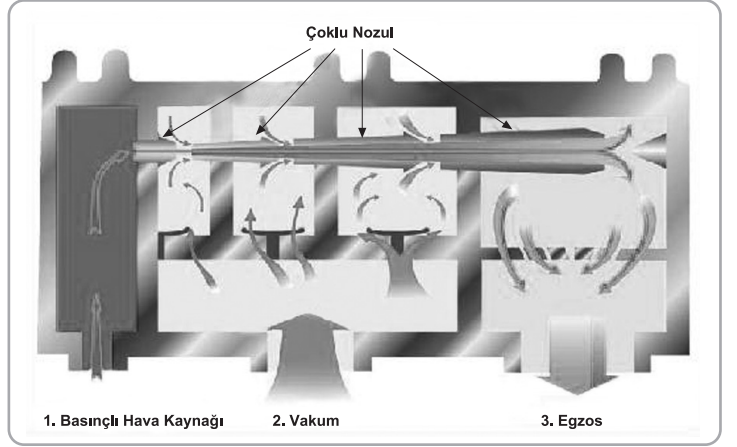
• Vakum Pompası Çalışma Prensibi.....	1-01
• Vmeca'nın Avantajları.....	1-01
• Vmeca Vakum Sistemi.....	1-01
• Diğer Vakum Üreteç Tipleriyle Vmeca'nın Karşılaştırma Tablosu.....	1-02
• Basınç ve Vakum Çevrim Tabloları.....	1-03
• Debi Çevrim Tabloları.....	1-04
• Vmeca Vakum Ekipmanlarıyla Uygulamalar.....	1-05

Vakum Pompası Çalışma Prensibi

Sadece 4-6 bar basınçlı hava kullanarak, vakum üreteçlerinin vakum seviyeleri -100.8 KPa' a ulaşır.

Basınçlı hava ile vakum üreten çoklu odalı hava ejektörlü V-tec vakum pompalarının performansı, geleneksel tek odalı vakum üreteçlerine göre daha yüksektir

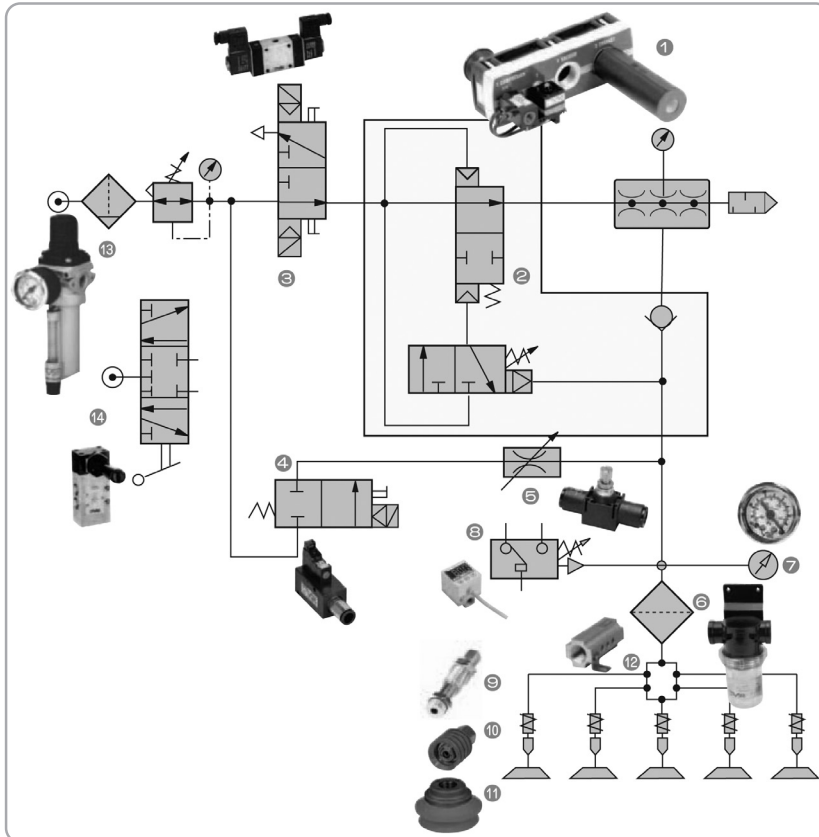
Çok odalı prensibi; çok yüksek verimlilik ve derin vakumda yüksek debiyi birlikte sağlar. Bunun anlamı düşük hava tüketimi ve düşük çalışma maliyetidir.



Vmece'nın Avantajları


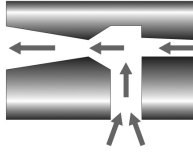

- Sadece basınçlı hava ile çalışır
- Düşük ses seviyesi
- Düşük bakım giderleri
- Vakuma ulaşmada yüksek hız
- Hava Tasarruf Kit'i (AS-kit) hava tüketimini en alt seviyeye indirir
- Yüksek enerji verimliliği
- Kıvılcım oluşumu yoktur
- Yağ sisi yoktur
- Titreşim yoktur
- Kompakt ölçü ve hafif ağırlık
- Güvenilir
- Ekonomik
- Isınmaz
- Uygulanması kolay

Vmece Vakum Sistemi



- 1 Vakum Pompası
- 2 Hava Tasarruf Kiti
- 3 Vakum Aç/Kapa Kontrol Valfi
- 4 Vakum Bıraktırma Kontrol Valfi
- 5 Bıraktırma Hız Ayar Valfi
- 6 Vakum Filtresi
- 7 Vakummetre
- 8 Vakum Anahtarı
- 9 Seviye Yayı
- 10 Küresel Mafsal
- 11 Vakum Padi
- 12 Hava - Vakum Manifoldu
- 13 Filtre Regülatör
- 14 EI Kumandalı Valf

Diğer Vakum Üreteç Tipleriyle Vmeca'nın Karşılaştırma Tablosu

Performans Özellikleri	Vmeca Vakum Üretici	Genel Üreteç	Motorlu Vakum Pompası
Temel Dizayn ve Yapılandırma	Çok Odalı Üreteç 	Tek Odalı Üreteç 	Döner Paletli Pompa 
Enerji Kaynağı	Basınçlı Hava	Basınçlı Hava	Elektrik Motoru
Enerji Tüketimi	Düşüktür, özellikle hava tasarruf kiti kullanıldığında (istenildiğinde)	Performansa göre yüksek	Yüksek çünkü pompanın uygulama ne olursa olsun sürekli çalışması gerekir
Isı Koruma	Yoktur	Yoktur	Yüksek
Çalışma Gürültü Seviyesi	Düşük (50-60 dBA)	Yüksek (Yaklaşık 75 dBA)	75 dBA' dan yüksek
Montajda Kolaylık	Kolay, çabuk ve ekonomik, çok küçük hacim kaplar, hafiftir ve kolayca bağlanabilir	Basit	Zordur, motor için elektrik kontrolü gerekir, motor ve pompayı bağlamak için geniş hacim gerektirir, büyük kontrol valfleri gerektirir
Bakım	Gerektirmez	Kolayca sökülemez	Düzenli bakım gerekir
Cevap Verme Zamanı	Hızlı	Hemen hemen hızlı	Yavaş
Yüksek vakum seviyesinde yüksek vakum debisine ulaşma kabiliyeti	Bir çok vakum seçeneğinde mümkündür	Mümkün değil	Mümkün fakat uzun süre gerektirir
Korozif ve Zararlı Çevre Şartlarına Dayanım	Hareketli parça olmaması ve PPS gövdeden dolayı çok iyidir	Gövde malzemesine bağlı	Özel pompa gerektirir
Pompa Çeşitleri	Birçok ölçü ve tiplerde, geniş vakum seviyesi ve debi aralığında	Sınırlı çeşitlerde	Sınırlı çeşitlerde ve aynı tiplerde
Max. Vakum Seviyesi	-100.8 Kpa (-756 mmHg)	Üreticiye bağlı	Üreticiye bağlı
Çalışma Sıcaklık Aralığı	-20°C - +120°C	Üreticiye bağlı	Üreticiye bağlı
Teslim Süresi	Stoktan	Üreticiye bağlı	Üreticiye bağlı
Garanti	5 yılı aşkın garanti	Üreticiye bağlı	Kısa süreli garantiler ve pompaya bakım yapılmalıdır

Basınç ve Vakum Çevrim Tabloları
Basınç Çevrim Tablosu

	Pa (N / m ²)	bar	kp/cm ²	Torr	psi (lbf/in ²)	Kpa	inHg
1 Pa	1	0.00001	10.1972x10 ⁻⁶	7.50062x10 ⁻³	0,145038x10 ⁻³	0.001	0.3x10 ⁻³
1 kpa	1000	0.01	10.1972x10 ⁻³	7.50062	0.145038	1	0.3
1 bar	100000	1	1.01972	750.062	14.5038	100	30
1 kp/cm	98066.5	0.980665	1	735.559	14.2233	98.0665	29.42
1 torr	133.322	1.33322x10 ⁻³	1.35951x10 ⁻³	1	19.3368x10 ⁻³	0.133322	0.04
1 Psi	6894.76	68.9476x10 ⁻³	70.3069x10 ⁻³	51.7149	1	6.89476	2.07

1 mm su sütunu = 9.81 Pa

Vakum Çevrim Tablosu (Atmosfer Basıncı Altında)

	mbar	kPa	-kPa	% Vakum	Torr	-mmHg	-inHg
Deniz seviyesindeki değerler	1013	101.3	0	0	760	0	0
	913	91.3	10	9.9	685	75	3
	813	81.3	20	19.7	610	150	6
	713	71.3	30	29.6	535	225	9
	613	61.3	40	39.5	460	300	12
	513	51.3	50	49.3	385	375	15
	413	41.3	60	59.3	310	450	18
	313	31.3	70	69.1	235	525	21
Mutlak vakum	213	21.3	80	79	160	600	24
	113	11.3	90	89	85	675	27
	0	0	101.3	100	0	760	30

Vakum Çevrim Tablosu (Atmosfer Basıncı Üstünde)

kPa	bar	psi (lbf/in)	at (kp/cm)
1013	10.13	146.9	10.3
1000	10	145	10.2
900	9	130.5	9.2
800	8	116	8.2
700	7	101.5	7.1
600	6	87	6.1
500	5	72.5	5.1
400	4	58	4.1
300	3	43.5	3.1
200	2	29	2
100	1	14.5	1
0	0	0	0

Debi Çevrim Tabloları

Debi: Zamanda akan birim hacim

Hesaplama: $Q, q(Q) = V / t$ (hacim / zaman)

SI - birim : metre küp / saniye (m^3 / s)

Yaygın birimler: litre / dak, litre / s, litre / sa

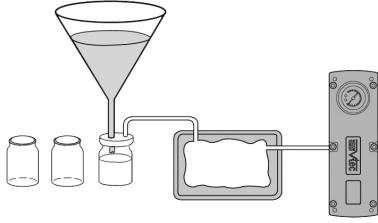
	m^3/s	m^3/sa	l/dak	l/s	ft^3/dak (scfm)
$1m^3/s$	1	3600	60000	1000	2118.9
$m^3/sa - 1m^3/h$	0.28×10^{-3}	1	16.6667	0.2778	0.5885
l/dak - l/min	16.67×10^{-6}	0.06	1	0.0167	0.035
1 l/s	1×10^{-3}	3.6	60	1	2.1189
ft^3/dak	0.472×10^{-3}	1.6992	28.32	0.4720	1

Debi Çevrim Tabloları

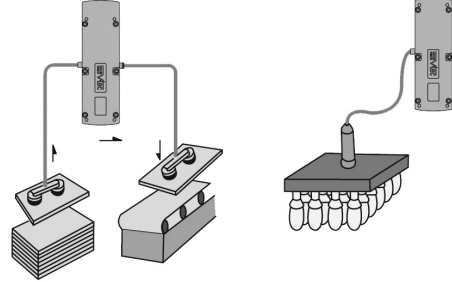
l / s	m^3 / dak	m^3 / sa	ft^3 / dak scmf	l / dak
1	0.06	3.60	2.12	60
2	0.12	7.20	4.24	120
3	0.18	10.80	6.36	180
4	0.24	14.40	8.47	240
5	0.30	18.00	10.59	300
6	0.36	21.60	12.71	360
7	0.42	25.20	14.83	420
8	0.48	28.80	16.95	480
9	0.54	32.40	19.07	540
10	0.60	36.00	21.19	600
11	0.66	39.60	23.30	660
12	0.72	43.20	25.42	720
13	0.78	46.80	27.54	780
14	0.84	50.40	29.66	840
15	0.90	54.00	31.78	900
16	0.96	57.60	33.90	960
17	1.02	61.20	36.02	1020
18	1.08	64.80	38.13	1080
19	1.14	68.40	40.25	1140
20	1.20	72.00	42.37	1200
25	1.50	90.00	52.97	1500
30	1.80	108.00	63.56	1800
35	2.10	126.00	74.15	2100
40	2.40	144.00	84.74	2400
45	2.70	162.00	95.34	2700
50	3.00	180.00	105.93	3000

Vmecca Vakum Ekipmanlarıyla Uygulamalar

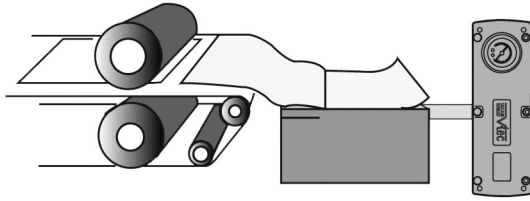
Doldurma Sistemi



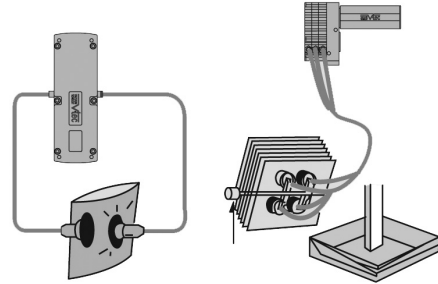
Çeşitli ürünlerin tutma ve taşımada



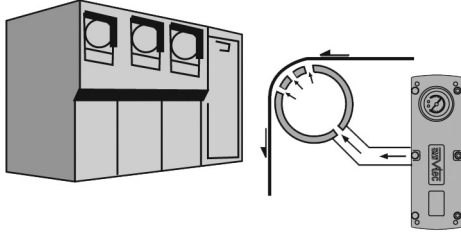
Baskı Makinesi



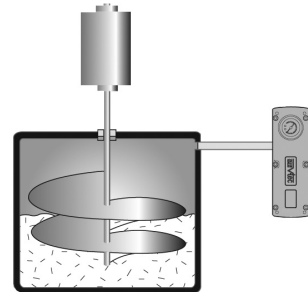
Poşet Tutma ve Açma



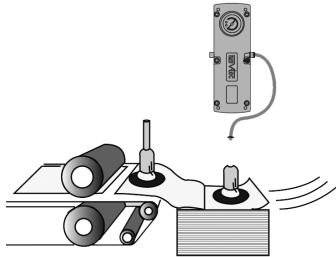
Döner Besleyici Rulo



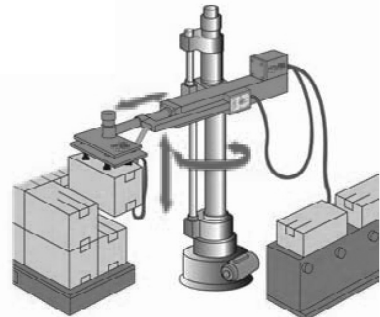
Vakum Altında Sıvı Karıştırıcılar



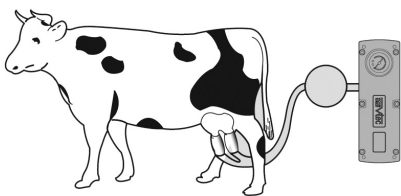
Kağıt Besleme



Paletleme Robotlarında Kutu Tutma



Süt Sağma Makinesi

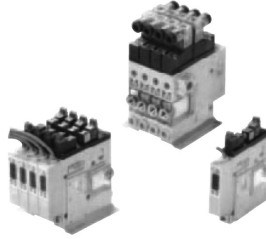


Uygulamalar

Otomatik Taşıma Sistemi (Çelik Ağırlık :250-400 kg)
tutma ve taşıma

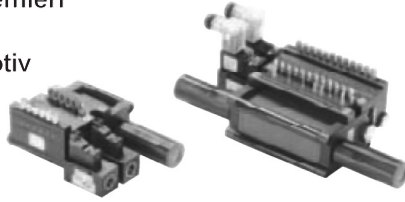
Pompa Adası

- Baskı Devre Kartları
- Yarı İletkenler
- Robotik ve Otomotiv
- Elektronik
- Hassas Parçalar
- Paketleme



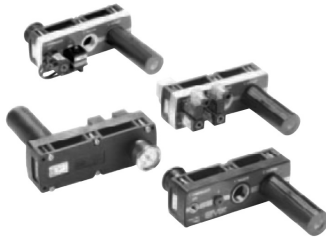
Hat Tipi Pompa

- Yarı İletkenler
- Tutma ve Taşıma Sistemleri
- Metal ve Cam Taşıma
- Plaka Taşıma ve Otomotiv



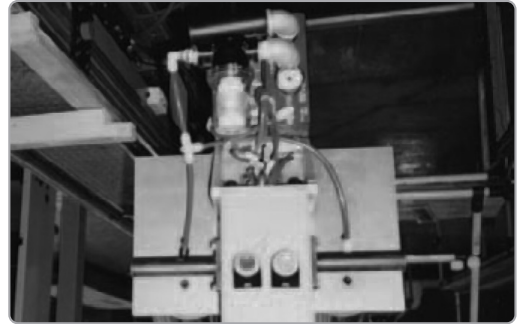
L / VL / M / X / H Klasik Vakum Pompaları

- Baskı Devre Kartları
- Yarı İletkenler
- Robotik ve Otomotiv
- Elektronik
- Hassas Parçalar
- Paketleme



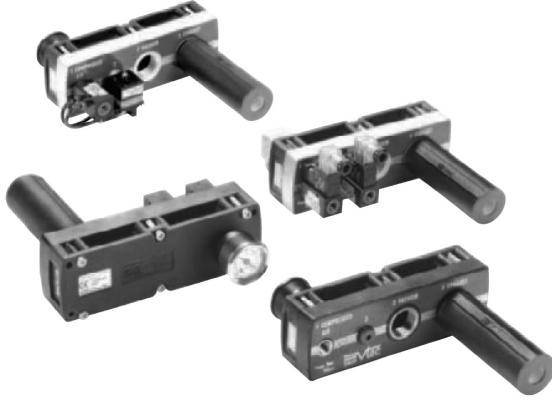
Paketleme ve Taşıma

- Ağaç Plaka
- Parçalar
- Plastik Tabaka
- İnce Film Tabakalar
- Elektronik Kartlar ve Kutuları
- Paketleme Malzemeleri
- Küçük Parçalar
- Yarı İletken Çipler
- Metal Plakalar

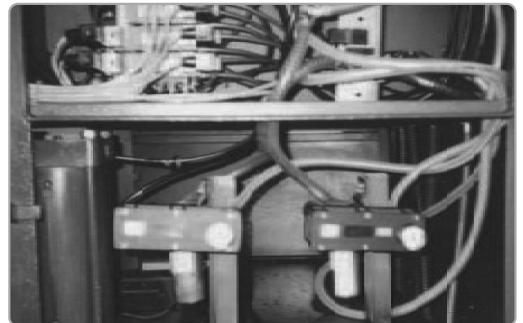
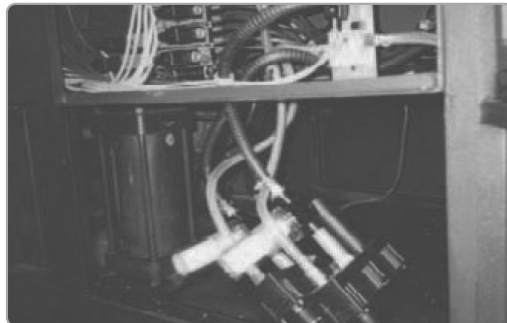
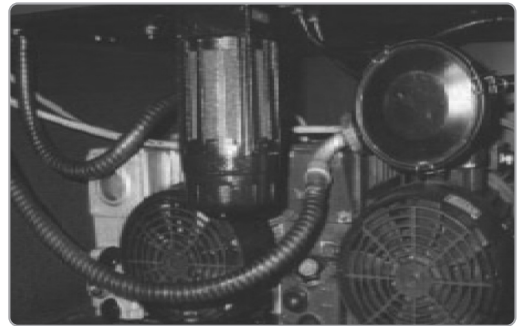
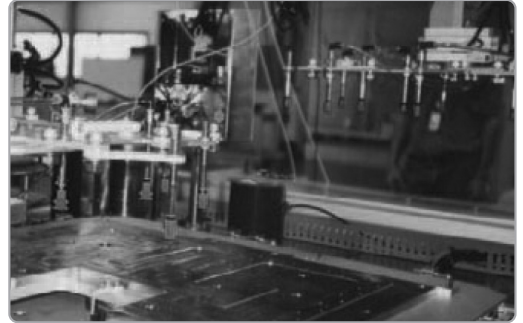


Uygulamalar

Paketleme (Elektrikli vakum pompası yerine Vmeca vakum pompası)



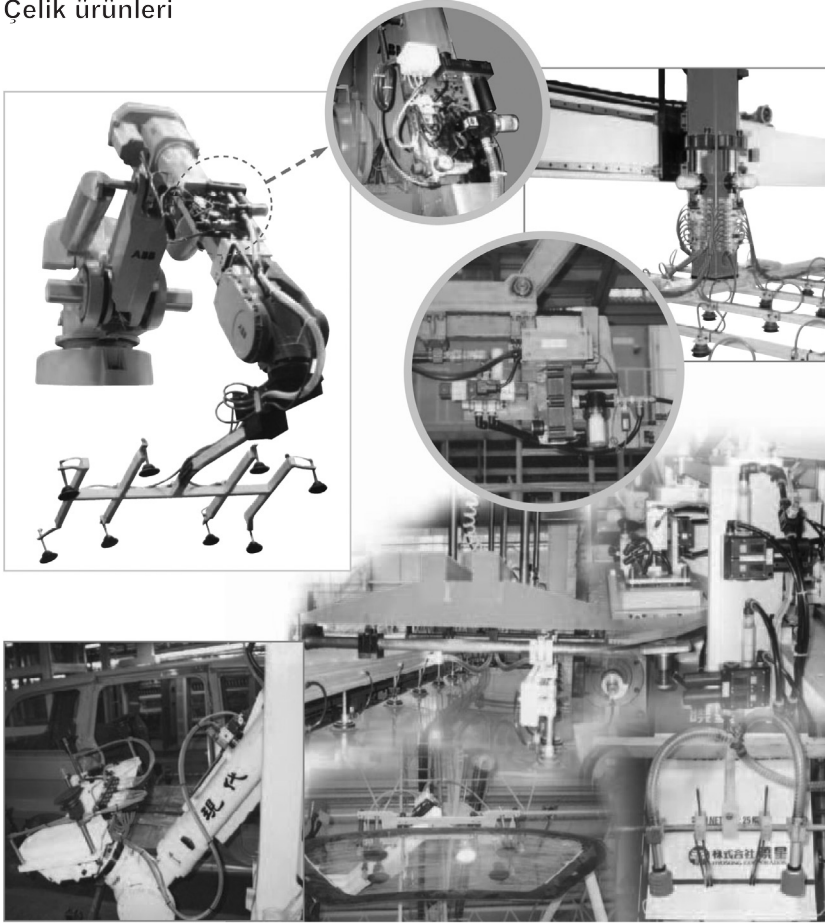
- **Önce**
Pompa Tipi - Paletli Vakum Pompası (2.25KW, 3HP)
Çıkış Noktası - Çalışma için büyük hacim gerektiriyor, yüksek gürültü ve yüksek bakım gereksinimi, yüksek su ile soğutma gereksinimi.
- **Şimdi**
Yerine Takılan Pompa - Vmeca havalı vakum pompası
Vakum Pompa Modeli - VTM100-1434
Hava Kaynağı Kontrol Valfi - M07311-HN-2
Vakum Filtresi - VTF34-141
Avantajlar - Düşük çalışma maliyeti, düşük ses seviyesi, hafif ağırlık ve kompakt ölçüler, bakım gerektirmez.
- **Sonra**
Çıkışlar - Makine boyutu küçüldü, düşük ses seviyesi, düşük ağırlık ve kompakt ölçü, yüksek verimlilik, üretkenliğin gelişmesi.



Uygulamalar

Vmecca Vakum Pompa ve Pedleriyle Robotik Sistemler

- Gıda ve içecek üretimi
- Paketleme
- Otomotiv
- Çelik ürünleri
- Özel amaçlı makineler
- Ağaç işleme endüstrisi
- Baskı endüstrisi



Neden Vmecca Vakum Konveyör Sistemi?

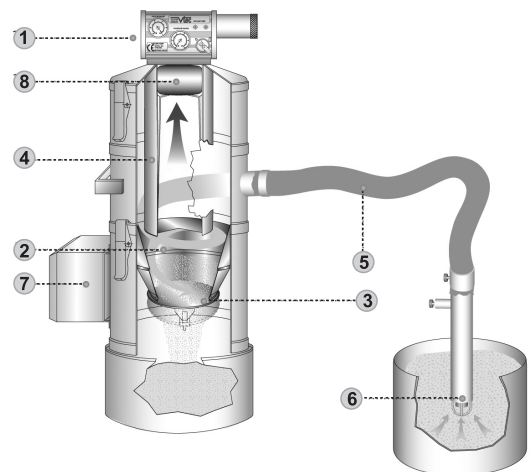


- Düşük bakım
- Düşük gürültü seviyesi
- Otomatik filtre temizleme sistemi
- Düşük enerji tüketimi
- Basit yükleme
- Kompakt ölçü
- Kolay temizleme
- Tozsuz taşıma
- Asit koruması sağlar
- Cilalı çelik gövde
- Bakımı kolay
- Hafif ağırlık
- Kolay yükleme
- Hızlı iletim (stok)

Vmecca Vakum Konveyörünün Çalışma Prensipli

1. Egzos valfi ③ kapalıdır ve vakum Vmecca Vakum Pompası ① tarafından üretilir, alıcı tankta ② negatif basınç oluşturulur
2. Hava hattında ⑤ negatif basınç oluşturulur
3. Emiş noktasından ⑥ malzeme ve hava alıcı tanka ② emilir
4. Filtre ④ toz ve küçük parçaların vakum pompasına girişi engellenir. Emiş süresi boyunca filtre ünitesine bağlı küçük depo ⑧ basınçlı havayla doludur
5. Malzeme taşıyıcı dolunca, vakum pompası durur. konveyörün egzos valfi açılır ve malzeme içeri boşalır. Aynı zamanda depoda basınçlı hava vardır. Akışa izin verildiğinde filtre otomatik olarak temizlenir
6. Pompa tekrar çalıştığında, emiş ve boşaltma çevrimi bir zamanlayıcıyla sağlanır, ayrıca diğer sinyaller de kullanılabilir ⑦

- | | |
|------------------------|-------------------|
| ① Vmecca Vakum Pompası | ⑤ İletim Hattı |
| ② Alıcı Tank | ⑥ Emiş Noktası |
| ③ Egzos Valfi | ⑦ Kontrol Ünitesi |
| ④ Filtre | ⑧ Hava Tankı |

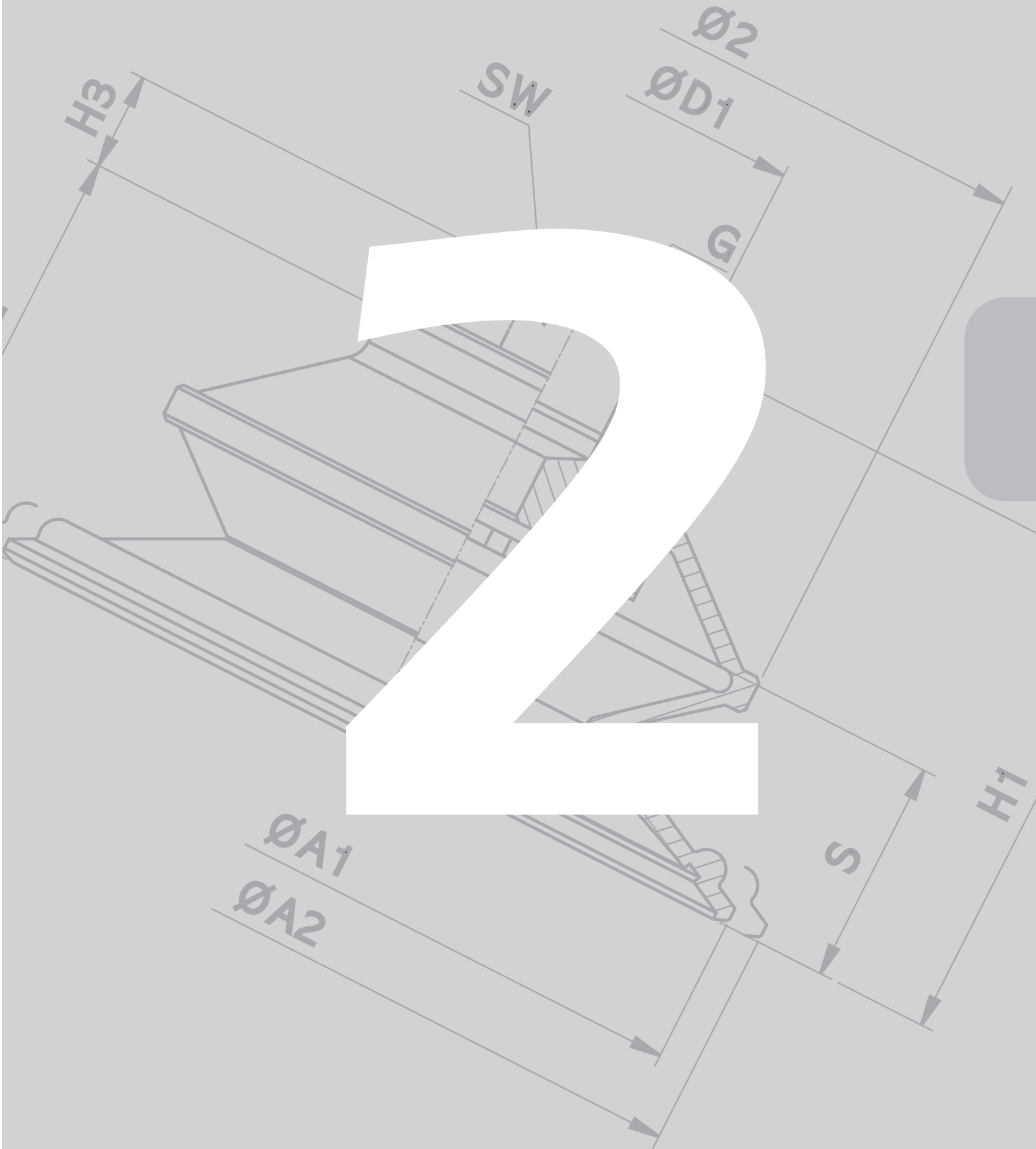




 **hidtek**[®]

WWINMAN[®]

VAKUM PEDLERİ



VAKUM PEDLERİ

• Vakum Pedinin Avantajları.....	2-01
• Vakum Pedinin Çalışma Prensibi.....	2-01
• Vakum Padi Nasıl Seçilir.....	2-01
• Dikey ve Paralel Taşıma İçin Kaldırma Kuvveti Hesabı (-60kPa,-450mmHg).....	2-02
• Kullanım İçin Önerilen Vakum Seviyesi.....	2-02
• Vakum Pedleri ile Uygulamalar.....	2-03
• Aksesuarlar.....	2-04
• Vakum Nedi Nasıl Seçilir.....	2-06
• Vakum Ped Özellikleri.....	2-07
• VB Model (Körüklü).....	2-09
• VB-M Model (Körüklü Fittingsiz).....	2-12
• VBF Model (Körüklü - Düz).....	2-13
• VBL Model (Uzun Körüklü).....	2-14
• VU Model (Universal).....	2-16
• VF Model (Düz).....	2-19
• VFC Model (Düz - Eğik).....	2-22
• VD Model (Düz - Derin).....	2-23
• VS Model (Sünger).....	2-24
• VS 30x80 (Sünger).....	2-25
• VOC Modeli (Düz Uzun).....	2-26
• VOBL 35x90 (Oval Uzun Körüklü).....	2-27
• VOBF 35x90 (Oval & Körük ve Düz).....	2-28
• VOU Serisi.....	2-30
• KPS Modeli (Plastik Poşet Tutucu).....	2-31
• VBU Serisi (Körüklü).....	2-33
• VBX Serisi (Körüklü).....	2-34
• VDF Serisi (Derin Düz Eğriler).....	2-35
• Magic Cup.....	2-38
• B1.5 veya B2.5 Sihirli Vantuzlar.....	2-39
• Sızdırmazlık Ucu Çeşitleri ve Özellikleri (Vantuz).....	2-40
• B2.5 Uygulama.....	2-41
• B1.5 X Tipi.....	2-42
• B2.5 X Tipi.....	2-43
• B1.5 U Tipi.....	2-44
• B2.5 U Tipi.....	2-45
• Smart Cup.....	2-46
• Smart Plunger FCF Serisi.....	2-49
• VSA Sistem.....	2-52
• Döner Kol Teknolojisi.....	2-55
• Boru Düz Bağlantı.....	2-56
• Boru Köşe Bağlantı.....	2-57
• Boru Tutucu.....	2-58
• Döner Tutucu.....	2-58
• Seviye Yayı.....	2-59
• Dönmez Seviye Yayı.....	2-61
• Küresel Bağlantı.....	2-62
• Fitting (Seçenekler).....	2-62

Vakum Pedinin Avantajları

Malzemeleri, vakum pedi ile tutmak düşük maliyetli ve güvenilirdir. Bu sebepten, karmaşık tutma tekniklerinden önce düşünülür. Vakum pedi birkaç gramdan kilolarca malzemeleri tutma ve taşımada kullanılır.

Avantajlar

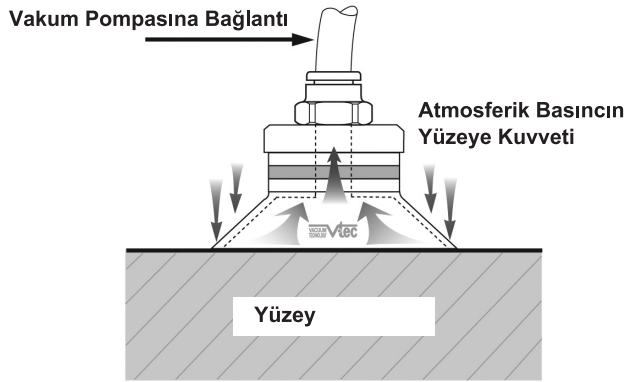
- Kolay Bağlantı
- Düşük Bakım Gereksinimi
- Düşük Fiyat
- Ürünlere Zarar Vermez
- Hızlı Tutma ve Bırakma

Sınırlar

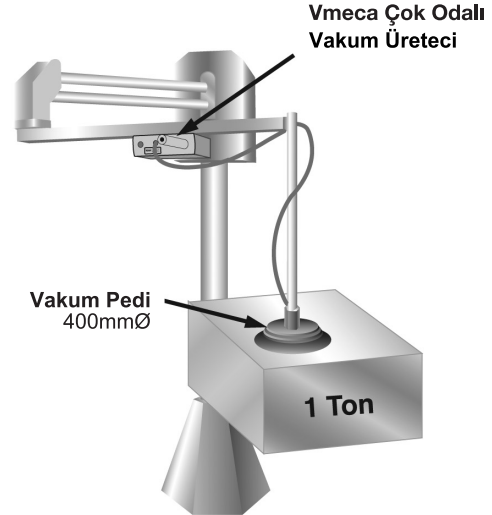
- Sınırlı Kuvvet
- Tutma Hassasiyeti

Vakum Pedinin Çalışma Prensibi

Vakum pedi yerleştiği yüzeyi neden emer. Oldukça basit ve sadece atmosfer basıncıyla oluşur. Atmosfer basıncı, dünya üzerinde havanın üzerimize etkilediği ağırlığı olarak tanımlanır. Atmosfer basıncından (1 bar) daha düşük bir basınç (vakum) elde edildiğinde, kuvvetler üretilir. Bu kuvvetler vakum pedinin çalışmasını sağlar. Vakum pedin üzerinde çizildiği gibi dışarıdaki atmosfer basıncı içerideki basınçtan daha düşüktür, bu da pad ve yüzey arasında bir tutma kuvveti oluşturur, daha büyük vakum pedi ve daha derin vakum tutma kuvvetini artırır.



Vakum pedi nasıl çalışır.



Ağırlıklar vakum pedi ile taşınabilir.

Vakum Pedini Nasıl Seçilir

$$D = 113X \sqrt{\frac{m \times n}{U \times s}}$$

D : Vakum Pedini Çapı (mm)

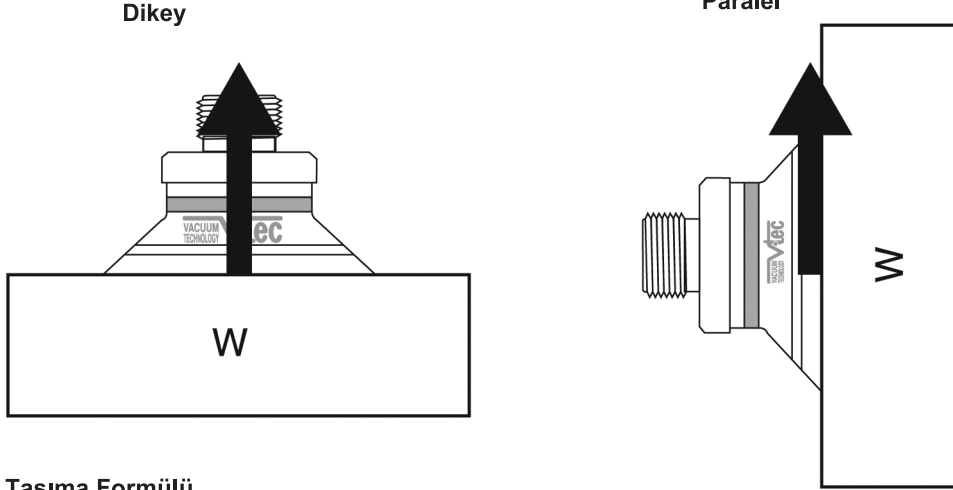
m : Taşınacak kütle (kg)

u : Vakum Seviyesi (-kPa)

n : Emniyet Faktörü (2 veya 3)

s : Ped adedi

Dikey ve Paralel Taşıma İçin Kaldırma Kuvveti Hesabı (-60kPa, -450mmHg)



Taşıma Formülü

W : Taşıma Kuvveti (N)

P : Vakum Seviyesi (-kPa)

 S : Vakum Padi Alanı (cm²)

n : Emniyet Faktörü - Dikey: 2 ya da 3

- Paralel: 3 ya da 4

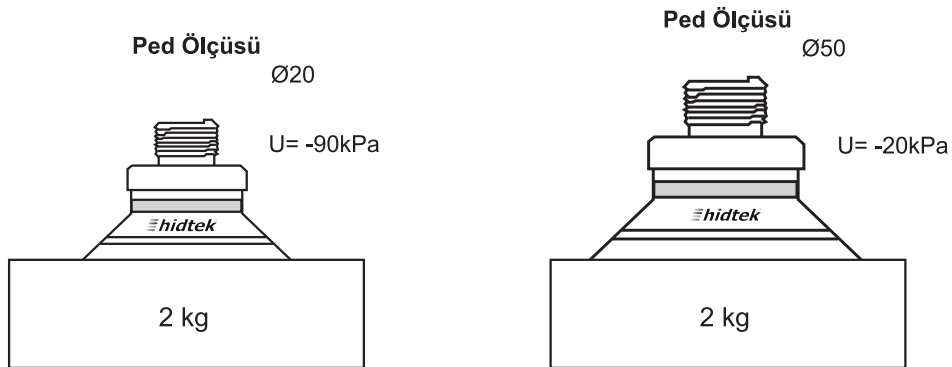
$$W = P \times S \times 0.1 \times \frac{1}{n}^2$$

Kullanım İçin Önerilen Vakum Seviyesi

Vakum pedinde kullanım için -60 kPa'ın optimum değer olmasının bir çok sebebi vardır. -60 kPa' üretmek için gereken enerji -90kPa'ı üretmek için harcanan enerji ile kıyaslandığında daha azdır. Ayrıca elde edilecek olan kaldırma kuvvetindeki artış, -90 kPa üretmek için harcanan enerji (10 kat) dikkate alındığında çok yüksek değildir. Eğer sistem -90kPa da çalışacak şekilde tasarlanırsa pompa performansında çok küçük kapasite bırakır. Bu uygulama hatalıdır. Son olarak, vakum pedi -90 kPa' da çalıştığında yüzeye büyük bağlantı kuvvetiyle bağlı kalacağından vakum pedi çok fazla gerilir bu da pedin zamanından önce yıpranmasına neden olur.

Örnek

Nesne	Vakum Seviyesi	Ped Ölçüsü
2kg	-90kPa	Ø=20
	-60kPa	Ø=30
	-20kPa	Ø=50



Kaldırma Kuvveti Karşılaştırma Tablosu

Ped Ölçüsü (mm)	-60 kPa Kaldırma Kuvveti (kg) Dikey				-60 kPa Kaldırma Kuvveti (kg) Paralel			
	Emniyet Fak. Kuvvet (kg)		Kuvvet (kg)		Emniyet Fak. Kuvvet (kg)		Kuvvet (kg)	
	min	max	min	max	min	max	min	max
Ø2-8	0~0.005	0~0.145	0~0.01	0~0.295	0~0.002	0~0.098	0~0.008	0~0.295
Ø10-15	0~0.17	0~0.43	0~0.34	0~0.86	0~0.14	0~0.23	0~0.44	0~0.71
Ø20-25	0~0.31	0~1.25	0~0.63	0~2.5	0~0.27	0~0.83	0~0.81	0~2.5
Ø30-35	0~0.81	0~2.55	0~1.63	0~5.1	0~0.33	0~1.08	0~1	0~3.26
Ø40	0~1.12	0~2.9	0~2.24	0~5.81	0~0.74	0~1.66	0~2.24	0~5
Ø50-60	0~2.19	0~7.65	0~4.38	0~15.3	0~1.25	0~2.89	0~3.77	0~8.67
Ø75-80	0~8.16	0~10.2	0~16.32	0~20.4	0~3.74	0~6.8	0~11.22	0~20.4
Ø100-115	0~17.5	0~22.9	0~35	0~45.9	0~7.99	0~8.5	0~23.97	0~25.51
Ø150	0~35.0	0~43.3	0~70	0~86.7		0~20.4		0~61.22
Ø200-300	0~96.9	0~219.3	0~193.8	0~438.7	0~45.88		0~137.64	

Vakum Pedleri ile Uygulamalar

Vmece vakum pedleri geniş şekil, ölçü, malzeme ve yapılar da bulunabilir. Standart ped ölçüleri 2mm' den 400mm' ye ve kaldırma kuvveti -90kPa' da 1300 kg' a kadardır. Düz, eğimli, pürüzsüz, taneli, yoğun ve delikli malzeme özelliklerindeki değişik tipteki nesnelere taşınabilir.

Bütün vakum pedleri yüksek standartlarda üretilir ayrıca vakum pedi komple ya da fittingsiz olarak sipariş edilebilir.

Vakum Pedi Nasıl Seçilir

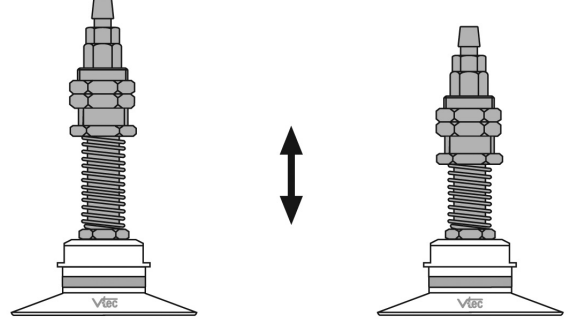
1. Kaldıracağınız nesnenin şekline göre model seçin
2. Kaldıracağınız nesnenin ağırlığına göre ped çapı seçin
3. Çalışma ortamı ve taşıyacağınız nesnenin yüzey özelliklerine göre ped malzemesi seçin
4. Uygulamaya göre fitting ölçüsü seçin
5. Uygulama noktasına göre aksesuar seçin, seviye yayı, küresel bağlantı

Tip	Açıklama	Bazı Uygulamalar
VB (Körükli)	Körükli vantuz, iş parçalarının eğimli ve seviye farkı bulunan yüzeylerinde çok iyidir.	Ağaç Tabaka Plastik Tabaka İnce Film Tabaka Elektronik Parçalar
VB-M (Fittingsiz Körükli)	Normal körükli vakum pedleriyle aynı özelliklere sahiptir fakat hortum direkt olarak bağlanabilir, bu sayede bağlantı kolaylaşır ve vakum pedi maliyeti aşağıya düşer. Paketleme makineleri için çok uygundur.	Ağaç Tabaka Plastik Tabaka Elektronik Kartlar Paketleme Malzemeleri İnce Film Tabaka
VBF (Körükli ve Düz)	Dikey yüzeylerde yüksek kaldırma kapasitelerine ulaşılabilir. Sac metal tabakaların kaymasını önler.	Ağaç Tabaka Metal Tabaka Otomotiv gövde ve kapı Plastik Tabakalar Kontrplak Cam
VBL (Uzun Körükli)	Körükli kaplarla aynı özelliklere sahiptir, dengeleme kabiliyetinin artmasıyla özelliklerde kırılabilen nesnelere taşınmasında başarılıdır.	Kırılabilen Nesnelere Yumurta Yiyecekler Ekmek Cam
VU (Üniversal)	Bu ped ile yüksek taşıma kuvvetlerine ulaşılabilir, durağan düz yüzeyler için en uygundur ve çok eğimli olmayan yüzeylerde de başarılıdır.	Küçük Parçalar Yarı İletken Çipler Paketleme Malzemeleri Sac Metal Tabaka
VF (Düz)	Bu ped ile yüksek kaldırma kuvvetlerine ulaşılabilir; yatay yüzeylerde iyi kaldırma kuvvetlerine ulaşılabilir ayrıca dikey yüzeylerde de iyidir.	Sac Metal Tabaka Ağaç Tabaka Plastik Tabaka Elektronik Parçalar
VFC (Düz Eğimli)	Bu pad düz ve eğimli yüzeyleri tutmak için özel olarak tasarlanmış, bir çok malzeme aynı vakum pedi ile taşınabilir.	Otomobil Camı Şekilli Sac Metal Tabaka Sac Metal Tabaka
VD (Düz Derin)	Eğimli ve düzensiz yüzeyler için en uygun üründür, hatta derin köşe ve kenarları da tutar.	Plastik Tabaka Ağaç Tabaka Sac metal tabaka Şekilli Sac Metal Tabaka
VOC (Düz Uzun)	Bu pad uzun, düz ve eğimli yüzeyleri tutmada kullanılır. Özellikle, kalın ve sert yapıyla paralel taşımada da kullanışlıdır.	Uzun ve düz objeler Eğimli yüzeyler Şekilli Sac Metal Tabaka
VS (Sünger)	Dalgalı ve düzgün olmayan yüzeyleri eklem bağlantı ve seviye yayı opsiyonlarıyla tutmada kullanılır.	İnce film tabakaları taşımada Pürüzlü ağaç Geniş beton plaka Duvar malzemesi Tuğla
KPS (Plastik Poşet Açıcı)	Plastik poşetleri açmak için geliştirilmiştir. İnce plastik ve film tipi malzemelere iyi tutunur.	Plastik poşet Kağıt poşet açmada İnce film tabaka

Aksesuarlar

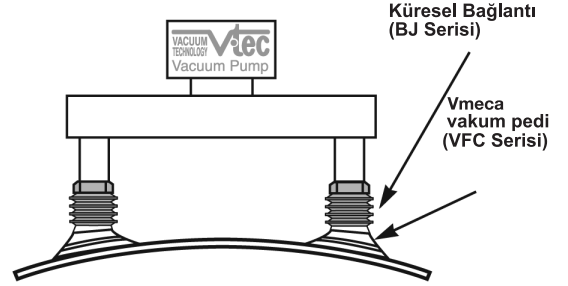
Seviye Yayı

Kaldırılacak malzemenin yüzeyindeki seviye farklılıklarını dengelemek için kullanılır. Şekil boyut ve konum olarak sabit olmayan ürünlerde daha emniyetlidir ve tutma için gereken hassasiyet daha düşüktür. Seviye yayı aynı zamanda şok emme özelliği sağlar. Yay ve strok tipi olarak bir çok farklı seviye yaylarına ulaşılabilir.



Küresel Bağlantı

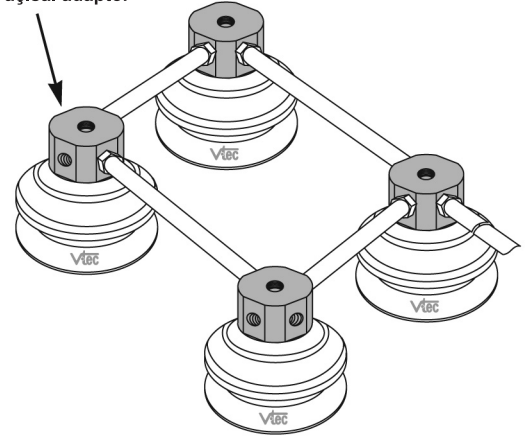
Açısal olarak malzemeye uygunluk gerektiren durumlarda kullanılan küresel bağlantı bazen universal bağlantı olarak da adlandırılır. Genelde düz tip vakum pedlerinde kullanılır, körüklü olanlar yapı gereği bu özelliği gerektirmez. Vakum portunun küresel bağlantının ortasından geçmesi düzgün ve kompakt bir yapı sağlar.



Açısal Adaptör

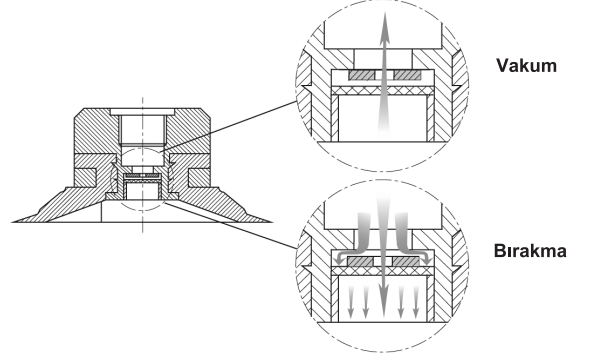
Vakum pedinin fittingi için bir opsiyondur. Her vakum pedini bir manifold ya da bağlantı bloğu gibi kullanmamızı sağlar, bu sayede birçok vakum pedinin olduğu durumlarda düzgün ve kompakt bir bağlantı imkanı sağlar. Her adaptörde beş adet bağlantı portu bulunmaktadır ve değişik port ölçülerinde seçenekler vardır.

Vmece açısal adaptör



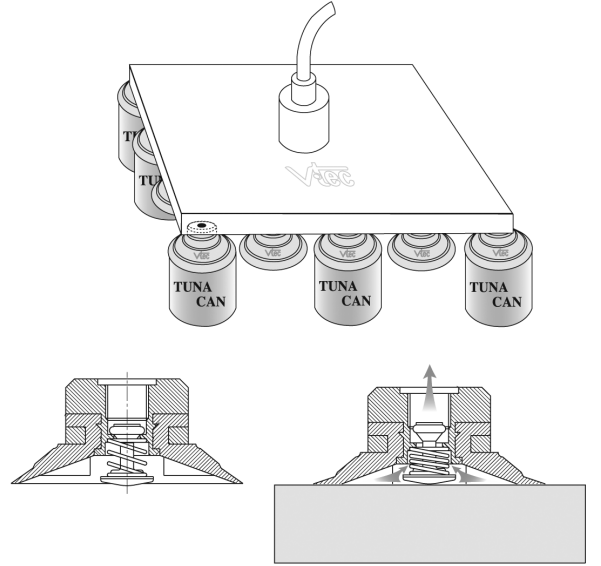
Aksesuarlar
Vakum Verimlilik Valfi (EV)

Vakum pedine dahili olarak sipariş edilebilir, birçok vakum pedinin kullanıldığı ve bazı vakum pedlerinin taşıma yüzeyiyle temas etmediği yüzeylerde kullanılır. Bu valfin vakum portu çok küçüktür, bu sayede eğer ped yüzeye temas etmezse bile taşıma için gerekli vakum sağlanabilir. Pad yüzeyle tekrar temas ederse pedin içindeki hava vakum edilebilir. Ürünü bırakmak gerektiğinde, bu işlem çok hızlı olur, çünkü hava kuvveti valfin içindeki plakayı iterek basınçlı havanın hızla tahliyesini sağlar. Bu ürün sadece pürüzsüz yüzeylerde kullanılır, delikli yüzeylerde kullanılmaz.


Buton Valf (BV)

Tutulacak nesneyle vakum pedi temas etmediğinde, valf fittingten hava geçisini kapar. Vakum pedinden hava akışı olmaz bu sayede vakum üretici sızıntıyı dengeleme için fazladan çalışmaz. Bu sistem ayrı değildir vakumun fittingine bağlıdır. Valf vakum pedinin ürüne temasıyla açılır.

Bu sayede vakum pedinden hava geçerek ped içinde vakum oluşturulur.


Vakum Pedlerinin Malzeme Karakteristikleri

Mazleme	Sıcaklık	Dayanıklılık	Yağ Dayanımı	Hava & Ozon
N - NBR / Nitril	-40°C to + 110°C	Mükemmel	Mükemmel	Uygun Değil
S - Silikon	-70°C to + 200°C	İyi	Uygun Değil	Mükemmel
C.S - Conductive Silicon	-55°C to + 120°C	İyi	Uygun Değil	Mükemmel
U - Üretan	-20°C to + 80°C	Mükemmel	Mükemmel	Mükemmel
PU - Poliüretan	-20°C to + 80°C	Mükemmel	Mükemmel	Mükemmel
E - EPDM	-40°C to + 100°C	Çok iyi	Uygun Değil	Mükemmel

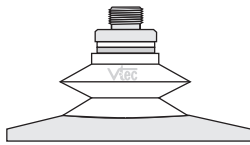
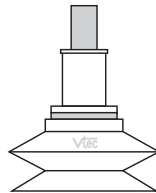
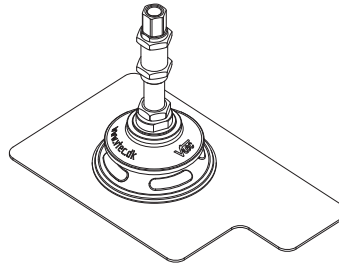
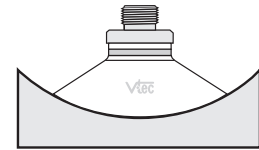
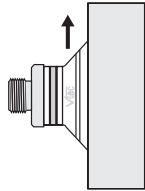
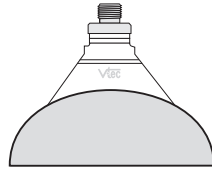
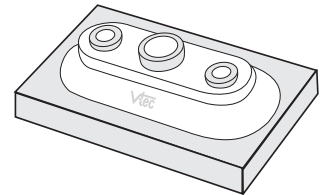
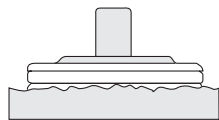
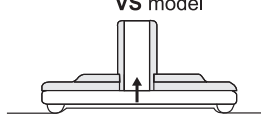
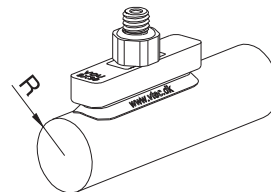
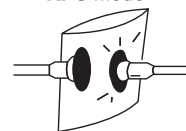
Vakum Padi Nasıl Seçilir

Vakum Padi	Şekil			Gereksinimler									
	Düz	Hafif Eğimli Yüzeyler	Dış Bükey Yüzeyler	Pürüzsüz Yüzeyler	Pürüzlü Yüzeyler	Değişken Seviyeli Yüzeyler	İnce Eğilebilir Malzemeler	Rijitlik	İz Brakmama	Emniyet	Paralel Taşıma	Fittingsiz	Plastik Poşet Açma
VB	★★★	★★★		★★★		★★★	★★★	★	★★★	★★★	★		★★
VB-M	★★★	★★★		★★★		★★★	★★★	★	★★★	★★★	★	★★★	★★
VBF	★★★	★★★	★	★★★		★★★	★★★	★★★	★★★	★★★	★★★		
VBL	★★★	★★★		★★★		★★★	★★★			★★			
VU	★★★	★★★	★★★	★★★				★★		★★★	★★		★★
VF	★★★			★★★				★★★	★★★	★★★	★★★		
VFC	★★★	★★★		★★★	★			★★★	★★★	★★★	★★★		★
VD	★★	★★★		★★★		★		★★	★★★	★★★	★★		
VOC	★★★	★★★		★★★		★		★★★		★★★	★★★		
VS	★★★			★★★	★★★		★★★			★★★	★		
KPS	★★★			★★★								★★★	★★★

★★★ Mükemmel

★★ Çok İyi

★ İyi

**Hafif Eğimli Yüzeyler
VB model**

**Fittingsiz
VB-M model**

**Sac Metal
VBF model**

**İç Bükey Yüzeyler
VU model**

**Paralel taşıma
VF, VFC model**

**Dış Bükey Yüzeyler
VD model**

**Uzun Düz
VOC model**

**Pürüzlü Yüzeyler
VS model**

**İnce Yüzeyler
VS model**

**Mil Tutucu
VOU model**

**Plastik Poşet Açma
KPS model**


Vakum Ped Özellikleri

	Model	Ø Ölçüler	Hacim (cm ³)	Malzeme						Kaldırma Kuvveti (kg) Dikey			Kaldırma Kuvveti (kg) Paralel		
				N	S	CS	U	PU	E	-20kPa	-60kPa	-90kPa	-20kPa	-60kPa	-90kPa
	VB 5	5.6	0.1	•	•	•				0.03	0.08	0.1			
	VB 6X	7	0.1	•	•	•				0.05	0.11	0.14			
	VB 8	8.8	0.2	•	•	•				0.08	0.16	0.25			
	VB 10	11	0.5	•	•	•	•			0.15	0.34	0.5			
	VB 15	15.5	1.1	•	•	•	•	•		0.29	0.6	0.9			
	VB 17	18.5	1.5	•	•	•	•			0.4	0.8	1			
	VB 20	22	2.7	•	•	•	•	•		0.6	1	1.42			
	VB 30	34	10	•	•	•	•	•		1.22	2.24	2.75			
	VB 40	43	15	•	•	•	•	•		2.24	3.97	5			
	VB 50	53	32	•	•	•	•	•		3.36	6.63	8.36			
	VB 75	78	110	•	•	•	•	•		7.65	17.04	23.06			
	VB 110	115	310	•	•	•	•			13.97	35	47.04			
VB 150	155	650	•	•	•	•			30	70	90.1				
	VB 20M	22	2.7	•	•	•	•	•		0.7	1.2	1.6			
	VB 30M	34	10	•	•	•	•	•		1.5	2.1	3.9			
	VB 40M	42	15					•		2.6	4.7	5.9			
	VB 50M	53	32	•	•	•	•	•		3.2	7.9	10.5			
	VBF 60	64	22					•		8.94	16.26	18.54	6.84	12.84	16.92
	VBF 80	84	59.5					•		11.92	21.68	24.72	9.12	17.21	22.56
	VBF 100	103	103.5					•		14.9	27.1	30.9	11.4	21.4	28.2
	VBL 20	20	4	•	•	•	•			0.03	0.06				
	VBL 30	30	13	•	•	•	•			0.06	0.16				
	VBL 35M	35	21	•	•	•	•			0.08	0.19				
	VBL 40	40	27	•	•	•	•			0.11	0.22				
	VBL 50	50	55	•	•	•	•			0.17	0.43				
	VU 1.5X	1.9	0.0015	•	•	•				0.0008	0.003	0.004			
	VU 2	2.6	0.0025	•	•	•				0.003	0.01	0.015			
	VU 2X	2.6	0.003	•	•	•				0.003	0.01	0.015			
	VU 3	3.8	0.01	•	•	•				0.009	0.04	0.06			
	VU 3k	3.5	0.018	•	•	•				0.014	0.06	0.09			
	VU 4	5	0.03	•	•	•				0.02	0.09	0.13	0.02	0.08	0.10
	VU 4X	4.6	0.03	•	•	•				0.02	0.09	0.13	0.02	0.08	0.10
	VU 6	7	0.05	•	•	•				0.05	0.17	0.25	0.03	0.15	0.20
	VU 8	9	0.1	•	•	•				0.1	0.29	0.39	0.1	0.29	0.34
	VU 10	11	0.2	•	•	•	•			0.15	0.44	0.70	0.15	0.44	0.50
	VU 15	16.5	0.5	•	•	•	•			0.35	0.85	1.12	0.35	0.55	0.60
	VU 20	22	1	•	•	•	•			0.6	1.22	1.63	0.6	0.89	1.00
	VU 25	27	1.5	•	•	•	•			0.91	1.98	2.5	0.7	0.95	1.05
	VU 30	32	2	•	•	•	•			1.22	2.55	3.06	0.79	1.00	1.12
	VU 40	42	5.5	•	•	•	•			2.04	3.97	5.0	1.42	2.24	2.8
	VU 50	53	12	•	•	•	•			3.57	7.44	9.38	2.04	3.77	4.48
	VU 80	80	32	•	•	•	•			7.77	19.8	25.21	4.53	12.7	16.94
	VF 15	16.5	0.4	•	•	•	•			0.35	0.86	1.12	0.35	0.66	0.76
	VF 20	22	1.0	•	•	•	•			0.61	1.47	1.93	0.51	0.81	0.86
	VF 25	27	1.1	•	•	•	•			0.91	1.98	2.55	0.81	0.91	1.02
	VF 30	32	2	•	•	•	•	•		1.22	2.55	3.16	1.12	1.63	2.04
	VF 40	42	4.8	•	•	•	•	•		2.04	4.08	5.10	1.53	2.55	3.06
	VF 50	53	10	•	•	•	•	•		3.67	7.55	9.79	2.44	4.08	5.10
	VF 50X2	53	10	•	•	•	•			3.67	7.55	9.79	2.44	4.08	5.10
	VF 75	77	20	•	•	•	•	•		8.16	20.40	27.55	6.12	11.22	14.28

*Yukarıdaki bilgiler emniyet faktörsüzdür.

Vakum Ped Özellikleri

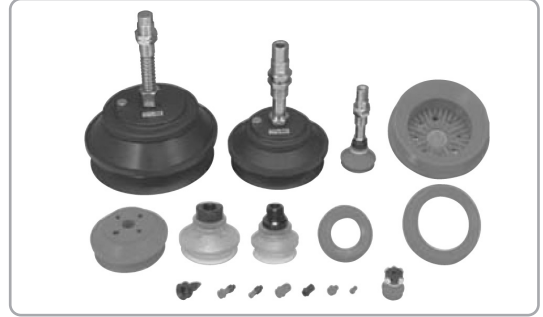
	Model	Ø Ölçüler	Hacim (cm ³)	Malzeme						Kaldırma Kuvveti (kg) dikey			Kaldırma Kuvveti (kg) paralel		
				N	S	CS	U	PU	E	-20kPa	-60kPa	-90kPa	-20kPa	-60kPa	-90kPa
	VF 90	92	50					•		10,2	27.84	37.41	8.84	15.98	19.72
	VF 110	112	70	•	•	•	•			14.28	42.85	57.14	14.28	25.51	30.61
	VF 150	152	160	•	•	•	•			30.61	86.73	112.24	25.51	61.22	81.63
	VF 200	200	460	•	•	•	•			76.53	193.87	275.51	38.3	96.9	137.5
	VF 300	304	820	•	•	•	•			163	438	653	135	307	476
	VFC 50	50	10	•	•	•	•	•		3.57	8.67	12.75	3.57	8.67	11.22
	VFC 60	60	20	•	•	•	•	•		5.5	14	18.5	5.4	14	18.9
	VFC 60X	60	20	•	•	•	•			5.5	14	18.5	5.4	14	18.9
	VFC 75	75	30	•	•	•	•	•		7.65	19.38	25.51	8.16	20.40	27.55
	VFC 75x1	75	30	•	•	•	•			7.65	19.38	25.51	8.16	20.40	27.55
	VFC 75x2	75	30	•	•	•	•			7.65	19.38	25.51	8.16	20.40	27.55
	VFC 90	90	60					•		9.35	24.82	32.65	9.52	21.59	27.89
	VFC 100	100	80	•	•	•	•	•		12.75	35.71	46.93	12.24	23.97	28.57
	VD 30	30	4.5	•	•	•	•	•		1.22	2.55	3.06	0.73	1.53	1.83
	VD 40	40	7	•	•	•	•	•		2.04	3.97	5.0	1.22	2.38	3.00
	VD 50	50	13.5	•	•	•	•	•		3.57	7.44	9.38	2.14	4.46	5.62
	VD 60	61	22	•	•	•	•	•	•	5.50	14	18.5	3.3	8.4	11.1
	VD 70	72	38	•	•	•	•	•	•	7.15	18.8	24.9	4.2	11.6	16.2
	VD 85	85	60	•	•	•	•		•	10	28	39	6.0	16.8	23.4
	VD 85X	88	68	•	•	•	•		•	10	28	39	6.0	16.8	23.4
		VS 35	35	6						•	2.04	5.10	7.14		
VS 60		60	20						•	6.12	15.3	22.44			
VS 100		100	55						•	18.36	45.9	67.34			
VS 150		150	125							38	97	138			
VS 200		200	543							76.53	193.87	275.51			
VS 300		300	1285							163.26	438.77	653.06			
VS 400		400	2285							326	876	1300	1.1	1.6	2
	VOC 11 x 23	11x23	2.0	•	•	•	•			1.21	2.5	3.1	6.9	16.4	21
	VOC 35 x 90	35x90	20	•	•	•	•			5	13.4	17.4	8.6	20.5	26
	VOC 35 x 110	35x110	25	•	•	•	•			6.25	16.7	21.7	18.9	38.0	52
	VOC 60 x 140	60x140	52	•	•	•	•			13.4	38.0	53.0	27	54.2	74
	VOC 60 x 180	60x180	67	•	•	•	•			19.1	54.2	75.7			
	KPS-1	34	14.5	•	•	•	•			1.22	2.24	2.75			
	KPS-2	28	2	•	•	•	•			0.7	1.53	1.83			
	KPS-3	13	0.5	•	•	•	•			0.35	0.85	1.12			
	KPS-4	16	1.0	•	•	•	•			0.6	1.22	1.63			
	KPS-5	28	2.5	•	•	•	•			0.7	1.53	1.83			
	KPS-5-15	15	1.1	•	•	•	•			0.4	1.11	1.23			
	KPS-6	30	2	•	•	•	•			0.8	1.7	2.05			
	KPS-7	68	20	•	•	•	•			5.50	14	18.5			
	KPS8	25	1.4	•	•	•	•			0.5	1.15	1.25			
VU-30-X	30	1.8	•	•	•	•			0.75	1.6	1.85				

*Yukarıdaki bilgiler emniyet faktörsüzdür.

VB Model (Körüklü)

Özellikler

Özellikle eğri yüzeylerde ve yığın kağıtların birbirinden ayrılmasında kullanılır.
Körüklü vantuz, iş parçalarının eğimli ve seviye farkı bulunan yüzeylerinde çok iyidir, diğer Vtec aksesuarlarını kullanarak açığı ve seviye dengelemesini geliştirebilirsiniz.



Kullanım Alanları

- Ağaç Tabaka
- Plastik Tabaka
- Kağıt Kutu Taşıma
- İnce Film Tabaka
- Elektronik Parçalar

Sipariş No

VB30 PU F - 18F EV - L1820 BJ18

1

2

3

4

5

6

1 Vakum Pedi Ø

VB	-	Ø5
VB6X	-	Ø6
VB8	-	Ø8
VB10	-	Ø10
VB15	-	Ø15
VB17	-	Ø17
VB20	-	Ø20
VB30	-	Ø30
VB40	-	Ø40
VB50	-	Ø50
VB75	-	Ø75
VB75B	-	Ø75
VB110	-	Ø110
VB110B	-	Ø110
VB150	-	Ø150

2 Malzeme

N	- Nitril / NBR
S	- Silikon
CS	- C.Silikon
U	- Üretan
PU	- Poliüretan*

* Sadece VB15, VB20, VB30, VB40, VB50, VB75

3 Filtre

İşaretsiz	- Standart
	- Filtreli
	VB30, VB40, VB50
	VB75, VB110

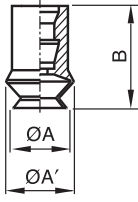
5 Vakum Verimlilik Valfi: EV

İşaretsiz	- Standart
EV	- Vakum Verimlilik Valfi
	(VB17, VB20, VB30, VB40, VB50)

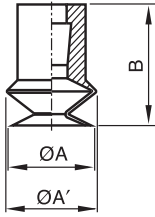
4 Diş Ölçüsü

M5M	- M5 erkek (VB5, VB8, VB10, VB15)
18M	- G1/8" erkek (VB30, VB40)
14M	- G1/4" erkek (VB30, VB40, VB50)
38M	- G3/8" erkek (VB50)
M518MF	- M5 dişi ve G1/8" erkek (VB17, VB20)
M518MF*	- M5 dişi ve G1/8" erkek (VB20)
18F(A)	- G1/8" dişi (VB17, VB20, VB30, VB40, VB50, VB75, VB75B)
18FB*	- G1/8" dişi (VB30, VB40)
14F(A)	- G1/4" dişi (VB75, VB75B)
38F(A)	- G3/8" dişi (VB75, VB75B)
12F(A)	- G1/2" dişi (VB75, VB75B, VB110, VB110B, VB150)
M5X5F	- M5X5 dişi (VB17, VB20)
18X5F	- G1/8"X5 dişi (VB30, VB40, VB50)

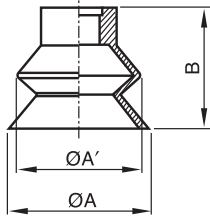
*Sadece silikon malzemelerde
(A): AL-Malzeme (Sadece VB75, VB75B)

VB Model (Körüklü)
Ölçüsel Bilgiler

 ● **Ø6**

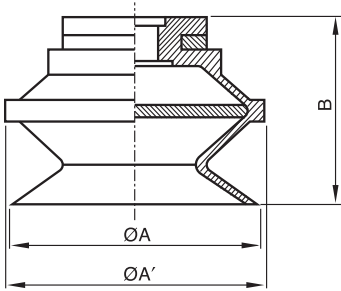
Model	ØA	ØA'	B
VB6x	7	9	13.5


 ● **Ø5 Ø8 Ø10 Ø15**

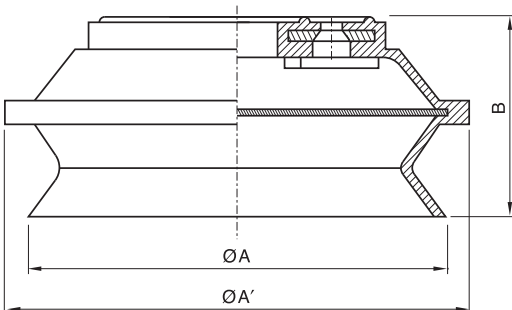
Model	ØA	ØA'	B
VB5	5.6	6.2	9.2
VB8	8.8	9.6	11.9
VB10	11	12	16
VB15	15.5	17.5	19.5


 ● **Ø17**

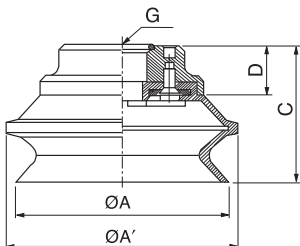
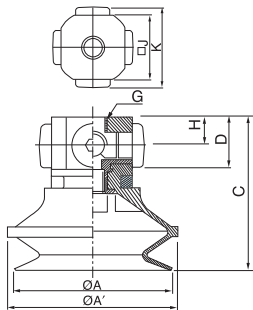
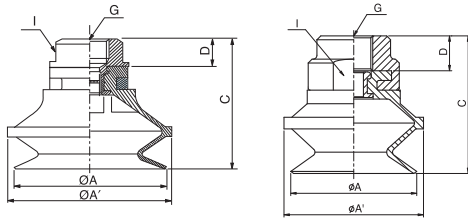
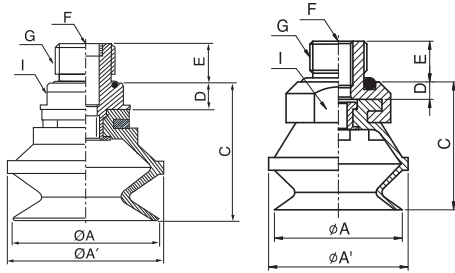
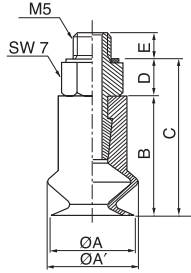
Model	ØA	ØA'	B
VB17	18.5	16.6	15.6


 ● **Ø20 Ø30 Ø40 Ø50**

Model	ØA	ØA'	B
VB20	22	24	19
VB30	34	36	26
VB40	43	46	28
VB50	53	58	35


 ● **Ø75 Ø110 Ø150**

Model	ØA	ØA'	B
VB75(B)	78	83	37
VB110(B)	115	124	54
VB150	155	166	71

VB Model (Körüklü)
Ölçüsel Bilgiler

Erkek Diş

Model	ØA	ØA'	B	C	D	E
VB5 - M5M	5.6	6.2	9.2	13.2	4	3.5
VB8 - M5M	8.8	9.6	11.9	15.9	4	3.5
VB10 - M5M	11	12	16	21	5	4
VB15 - M5M	15.5	17.5	19.5	24.5	5	4

Erkek Diş

Model	ØA	ØA'	C	D	E	F	G	I
VB17 - M518MF	18.5	16.6	17.1	1.5	6	M5	G1/8"	SW12
VB20 - M518MF	22	24	20.5	1.5	6	M5	G1/8"	SW12
VB20 - M518MFB*	22	24	22	3	7	M5	G1/8"	SW16
VB30 - 18M	34	36	31	5	7	-	G1/8"	SW17
VB30 - 14M	34	36	32	6	9	-	G1/4"	SW17
VB40 - 18M	43	46	33	5	7	-	G1/8"	SW17
VB40 - 14M	43	46	34	6	9	-	G1/4"	SW17
VB50 - 14M	53	58	41	6	9	-	G1/4"	SW24
VB50 - 38M	53	58	41	6	10	-	G3/8"	SW24

Dişi Diş

Model	ØA	ØA'	C	D	G	I
VB17 - 18F	18.5	16.6	23.6	8	G1/8"	SW15
VB20 - 18F	22	24	27	8	G1/8"	SW15
VB30 - 18F	34	36	34	8	G1/8"	SW17
VB30 - 18FB*	34	36	35	9	G1/8"	SW21
VB40 - 18F	43	46	36	8	G1/8"	SW17
VB40 - 18FB*	43	46	37	9	G1/8"	SW21
VB50 - 18F	53	58	44	9	G1/8"	SW24

Dişi Diş x 5

Model	ØA	ØA'	C	D	G	H	J	K
VB17 - M5x5F	18.5	16.6	24.6	9	M5x5	5	15	22
VB20 - M5x5F	22	24	28	9	M5x5	5	15	22
VB30 - 18x5F	34	36	44	18	G1/8"x5	10	22	30
VB40 - 18x5F	43	46	46	18	G1/8"x5	10	22	30
VB50 - 18x5F	53	58	53	18	G1/8"x5	10	28	36

Dişi Diş

Model	ØA	ØA'	C	D	G
VB75(B) - 18F	78	83	50	18	G1/8"
VB75(B) - 14F	78	83	50	18	G1/4"
VB75(B) - 38F	78	83	50	18	G3/8"
VB75(B) - 12F	78	83	50	18	G1/2"
VB110(B) - 12F	115	124	63	15	G1/2"
VB150 - 12F	155	166	78	14	G1/2"

VB-M Model (Körüklü Fittingsiz)
Özellikler

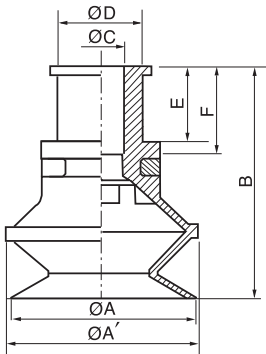
Normal körüklü vakum pedleriyle aynı özelliklere sahiptir ve hortum direkt olarak bağlanabilir, bu sayede bağlantı kolaylaşır ve vakum pedi maliyeti aşağıya düşer. Paketleme makineleri için çok uygundur.

Kullanım Alanları

- Ağaç Tabaka
- Plastik Tabaka
- Elektronik Kartlar
- Paketleme Malzemeleri
- İnce Film Tabaka


Sipariş No
VB30M N F
1
2
3

1 Vakum Pedi Ø	2 Malzeme	3 Filtre
VB20M - Ø20	N - NBR (VB20M, VB30M, VB50M)	İşaretsiz - Standart F - Filtreli (VB30, VB40, VB50, VB75)
VB30M - Ø30	S - Silicon (VB20M, VB30M, VB50M)	
VB40M - Ø40	CS - C.Silicon (VB20M, VB30M, VB50M)	
VB50M - Ø50	U - Urethane (VB20M, VB30M, VB50M)	
VB75M - Ø75	PU - Poly Urethane (VB20M, VB30M, VB40M, VB50M, VB75M)	

Ölçüsel Bilgiler


Model	ØA	ØA'	ØC	ØD	E	F	B
VB20M	22	24	6	10	9	10.5	28
VB30M	34	36	8.5	14	14	16	40
VB40M	42	45	8.5	14	14	16	42
VB50M	53	57	12.5	20	17	20	52
VB75M	78	83	27	36	27	-	65

VBF Model (Körüklü & Düz)
Özellikler

- Yüzeye tutunmayı artırır
- Dikey yüzeylerde yüksek kaldırma kapasitelerine ulaşılabilir.
- Sac metal tabakaların kaymasını önler.

Kullanım Alanları

- Ağaç Tabaka
- Metal Tabaka
- Otomotiv gövde ve kapı
- Kontrolak
- Cam


Sipariş No
VB30M PU F - 12F - L1230 - BJ12

1 2 3 4 5 6

1 Vakum Pedi Ø

VBF60 - Ø64
VBF80 - Ø84
VBF100 - Ø103

2 Malzeme

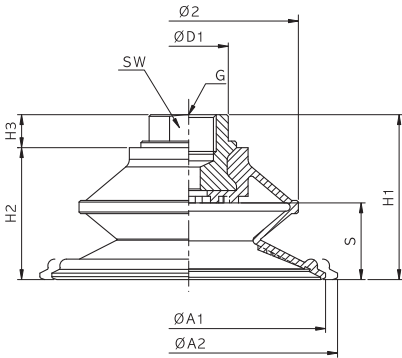
PU - Poly Urethane

3 Filtre

İşaretsiz - Standart
F - Filtreli

4 Dişli Ölçüsü

18F - G1/8" dişli
14F - G1/4" dişli
38F - G3/8" dişli
12F - G1/2" dişli

Ölçüsel Bilgiler


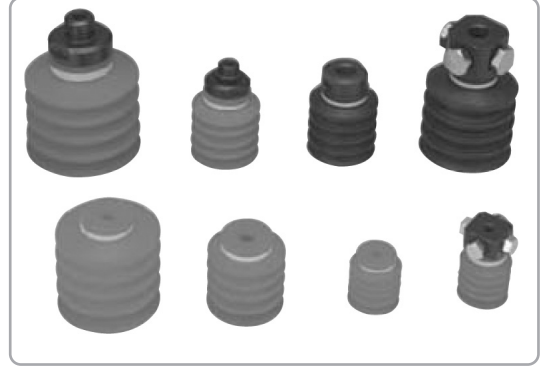
Model	ØA1	ØA2	G	H1	H2	H3	SW	S	ØD1	ØD2
VBF60 PU- 1/8F	64	66	1/8"	41.5	31.5	10	21	15	24	50
VBF60 PU- 1/4F			1/4"				24			
VBF60 PU- 3/8F			3/8"				24			
VBF60 PU- 1/2F			1/2"				29			
VBF80 PU- 1/8F	84	85	1/8"	49.5	39.5	10	21	22.5	24	68
VBF80 PU- 1/4F			1/4"				24			
VBF80 PU- 3/8F			3/8"				24			
VBF80 PU- 1/2F			1/2"				29			
VBF100 PU- 1/8F	103	107	1/8"	55	45	10	22	20.5	24	83
VBF100 PU- 1/4F			1/4"				24			
VBF100 PU- 3/8F			3/8"				24			
VBF100 PU- 1/2F			1/2"				27			

VBL Model (Uzun Körüklü)
Özellikler

Körüklü vakum pedleriyle aynı özelliklere sahiptir, dengeleme kabiliyetinin artmasıyla özellikle kırılabilen nesnelerin taşınmasında başarılıdır. Önemli not, bu ürün yüksek seviyeli vakum değerleri için uygun değildir.

Kullanım Alanları

- Kırılabilen Nesnelere
- Yumurta
- Yiyecekler
- Ekmek
- Cam


Sipariş No
VB30M N F - 12F - L1230 - BJ12

① ② ③ ④ ⑤ ⑥

① Vakum Padi Ø

VBL20	-	Ø20
VBL30	-	Ø30
VBL35M	-	Ø35
VBL40	-	Ø40
VBL50	-	Ø50

② Malzeme

N	- Nitril / NBR
S	- Silikon
CS	- C.Silikon
U	- Üretan

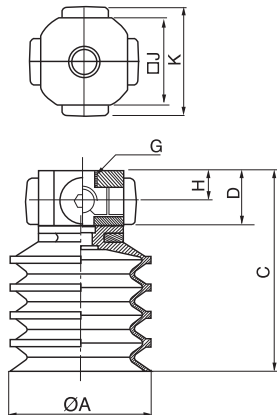
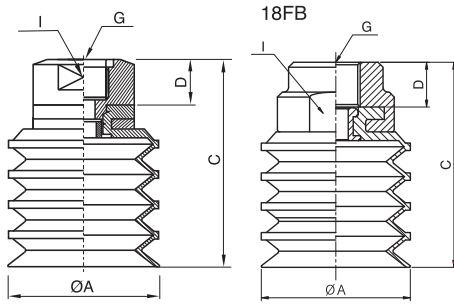
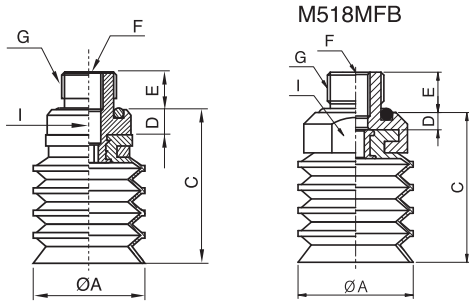
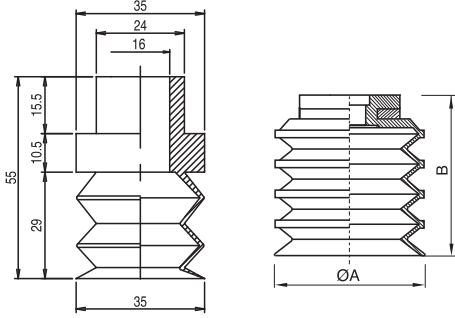
③ Diş Ölçüsü

18M	- G1/8" erkek (VBL30, VBL40)
14M	- G1/4" erkek (VBL30, VBL40, VBL50)
38M	- G3/8" erkek (VBL50)
M518MF	- M5 dişi ve G1/8" erkek (VBL20)
M518MFB*	- M5 dişi ve G1/8" erkek (VBL20)
18F	- G1/8" dişi (VBL20, VBL30, VBL40, VBL50)
18FB*	- G1/8" dişi (VBL30, VBL40)
M5X5F	- M5X5 dişi (VBL20)
18X5F	- G1/8"X5 dişi (VBL30, VBL40, VBL50)

⑤ Vakum Verimlilik Valfi: EV

İşaretsiz	- Standart
EV	- Vakum Verimlilik Valfi (VBL20, VBL30)

*Sadece silikon malzemelerde

VBL Model (Uzun Kırıklı)
Ölçüsel Bilgiler

VBL-M Fittingsiz

Model	ØA	B
VBL20	20	23
VBL30	30	32
VBL40	40	42
VBL50	50	52

Erkek Diş

Model	ØA	C	D	E	F	G	I
VBL20-M518MF	20	24.5	1.5	6	M5	G1/8"	SW12.2
VBL20-M518MFB*	20	26	3	7	M5	G1/8"	SW16
VBL30-18M	30	37	5	7	-	G1/8"	SW17
VBL30-14M	30	38	6	9	-	G1/4"	SW17
VBL40-18M	40	47	5	7	-	G1/8"	SW17
VBL40-14M	40	48	6	9	-	G1/4"	SW17
VBL50-14M	50	58	6	9	-	G1/4"	SW24
VBL50-38M	50	58	6	10	-	G1/8"	SW24

*Sadece silikon malzemelerde

Dişi Diş

Model	ØA	C	D	G	I
VBL20-18F	20	31	8	G1/8"	SW15
VBL30-18F	30	40	8	G1/8"	SW17
VBL30-18FB*	30	41	9	G1/8"	SW21
VBL40-18F	40	50	8	G1/8"	SW17
VBL40-18FB*	40	51	9	G1/8"	SW21
VBL50-18F	50	60	9	G1/8"	SW24

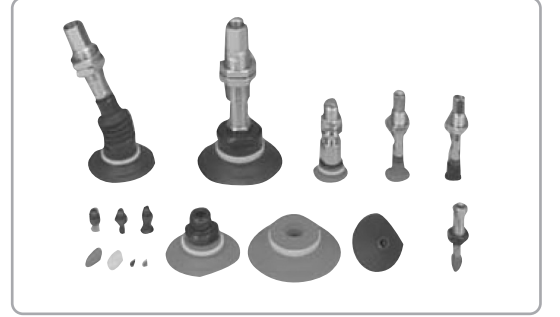
*Sadece silikon malzemelerde

Dişi Diş

Model	ØA	C	D	G	H	J	K
VBL20-M5X5F	20	32	9	M5X5	5	15	22
VBL30-18X5F	30	50	18	G1/8"X5	10	22	30
VBL40-18X5F	40	60	18	G1/8"X5	10	22	30
VBL50-18X5F	50	70	18	G1/8"X5	10	28	36

VU Model (Universal)
Özellikler

Bu ped ile yüksek taşıma kuvvetlerine ulaşılabilir, durağan düz yüzeyler için uygundur ve çok eğimli olmayan yüzeylerde de başarılıdır.
Bu modelde 1.5 mm çapa kadar çok küçük pedler bulunabilir.


Kullanım Alanları

- Küçük Parçalar
- Yarı İletken Çipler
- Paketleme Malzemeleri
- Sac Metal Tabaka
- Matbaa Endüstrisi
- Kağıt Kutu

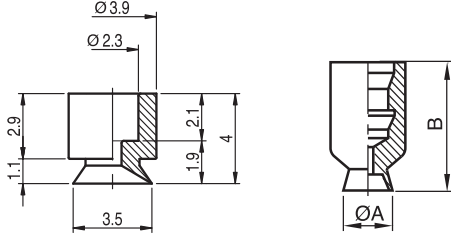
Sipariş No
VU40 N 18F - EV - L1820T - BJ18

① ② ③ ④ ⑤ ⑥

① Vakum Padi Ø	② Malzeme	③ Diş Ölçüsü
VU1.5X - Ø1.5	N - Nitril / NBR	M25M - M2.5 erkek (VU2, VU3)
VU2 - Ø2	S - Silikon	M5M - M5 erkek (VU2, VU3, VU4, VU6, VU8, VU10, VU15)
VU2X - Ø2	CS - C.Silikon	18M - G1/8" erkek (VU40)
VU3 - Ø3	U - Üretan	14M - G1/4" erkek (VU40, VU50)
VU3K - Ø3.5		38M - G3/8" erkek (VU50)
VU4 - Ø4		M518MF - M5 dişi ve G1/8" erkek / male (VU20, VU25, VU30)
VU4X - Ø4		M518MF* - M5 dişi ve G1/8" erkek (VU20, VU25, VU30)
VU6 - Ø6		18F - G1/8" dişi (VU40, VU50, VU80)
VU8 - Ø8		18FX* - G1/8" dişi (VU40)
VU10 - Ø10		M5X5F - M5X5 dişi (VU20, VU25, VU30)
VU15 - Ø15		18X5F - G1/8"X5 dişi (VU40, VU50)
VU20 - Ø20		8 - Ø8 boru / hall (VU80)
VU25 - Ø25		
VU30 - Ø30		
VU40 - Ø40		
VU50 - Ø50		
VU80 - Ø80		

*Sadece silikon malzemelerde

④ Vakum Verimlilik Valfi: EV
İşaretsiz - Standart
EV - Vakum Verimlilik Valfi (VU20, VU25, VU30, VU40, VU50)

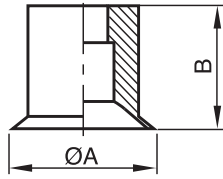
VU Model (Universal)
Ölçüsel Bilgiler


● Ø1.5 Ø2 Ø4

Model	ØA	B
VU1.5X	1.9	12
VU2X	2.6	12
VU4X	4.6	12

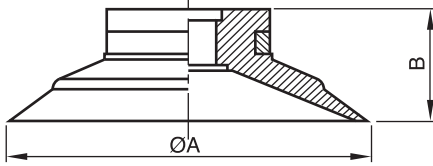
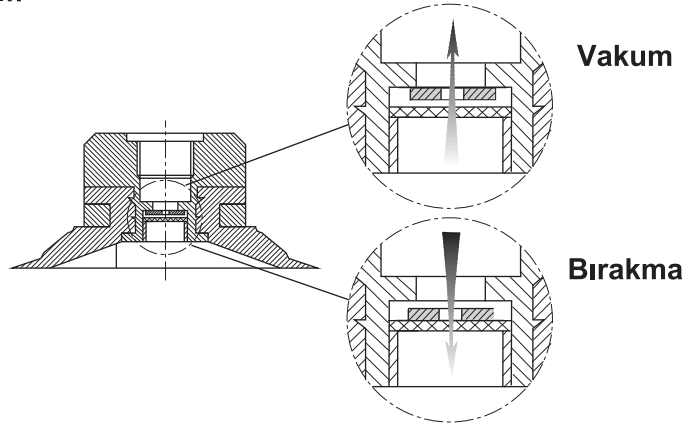
● Ø2 Ø3 Ø4 Ø6 Ø8 Ø10 Ø15

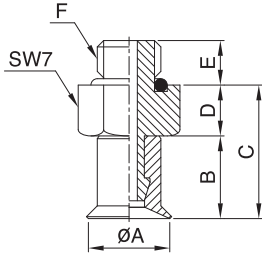
Model	ØA	B
VU2	2.6	3.5
VU3	3.8	4.5
VU4	5	6.1
VU6	7	6.5
VU8	9	7
VU10	11	10.5
VU15	16.5	11



● Ø20 Ø30 Ø40 Ø50

Model	ØA	B
VU20	22	8
VU25	27	9
VU30	32	9.5
VU40	42	13
VU50	53	17.5


Vakum Verimlilik Valfi


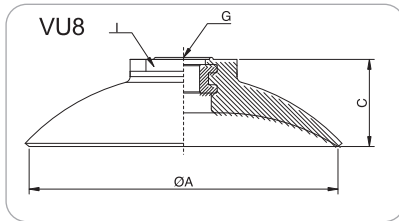
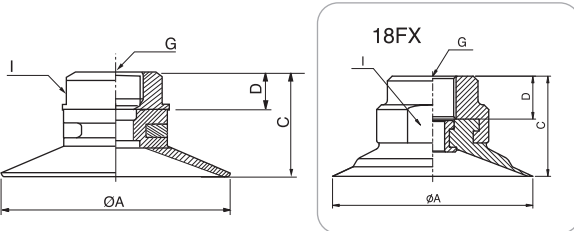
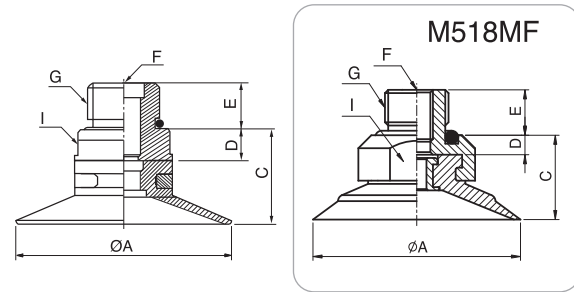
VU Model (Universal)
Ölçüsel Bilgiler

Erkek Diş

Model	ØA	B	C	D	E	F
VU2-M2.5M or M5M	2.6	3.5	6/8.1	2.5/4.6	3/4.2	M2.5 or M5
VU3-M2.5M or M5M	3.8	4.5	7/9.1	2.5/4.6	3/4.2	M2.5 or M5
VU4-M5M	5	6.1	10.1	4	3.5	M5
VU6-M5M	7	6.5	10.5	4	3.5	M5
VU8-M5M	9	7	11	4	3.5	M5
VU10-M5M	11	10.5	15.5	5	3.5	M5
VU15-M5M	16.5	11.5	16	5	3.5	M5

Erkek Diş

Model	ØA	C	D	E	F	G	I
VU20-M518MF	22	9.5	1.5	6	M5	G1/8"	SW12
VU20-M518MFX*	22	11	3	7	M5	G1/8"	SW16
VU25-M518MF	27	10.5	1.5	6	M5	G1/8"	SW12
VU25-M518MFX*	27	12	3	7	M5	G1/8"	SW16
VU30-M518MF	32	11	1.5	6	M5	G1/8"	SW12
VU30-M518MFX*	32	12.5	3	7	M5	G1/8"	SW16
VU40-18M	42	18	5	7	-	G1/8"	SW17
VU40-14M	42	19	6	9	-	G1/4"	SW17
VU50-14M	53	23.5	6	9	-	G1/4"	SW24
VU50-38M	53	23.5	6	10	-	G3/8"	SW24

*Sadece silikon malzemelerde

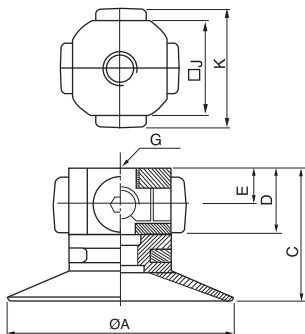

Dişi Diş

Model	ØA	C	D	G	I
VU20-18F	22	16	8	G1/8"	SW15
VU25-18F	27	17	8	G1/8"	SW15
VU30-18F	32	17.5	8	G1/8"	SW15
VU40-18F	42	21	8	G1/8"	SW17
VU40-18FX*	42	22	9	G1/8"	SW21
VU50-18F	53	26.5	9	G1/8"	SW24
VU80-18F	78	21.5	-	G1/8"	SW19
VU80-8	78	21.5	-	Ø8	SW19

*Sadece silikon malzemelerde

Dişi Diş x 5

Model	ØA	C	D	E	G	J	K
VU20-M5X5F	22	17	9	5	M5X5	15	22
VU25-M5X5F	27	18	9	5	M5X5	15	22
VU30-M5X5F	32	18.5	9	5	M5X5	15	22
VU40-18X5F	42	31	18	10	G1/8"X5	22	30
VU50-18X5F	53	35.5	18	10	G1/8"X5	28	36

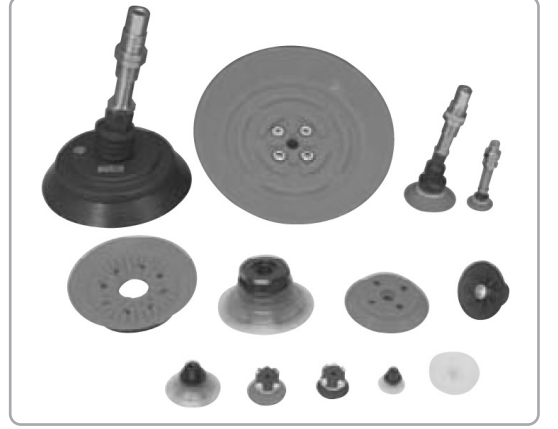


VF Model (Düz)
Özellikler

Bu ped ile yüksek kaldırma kuvvetlerine ulaşılabilir; yatık yüzeylerde iyi kaldırma kuvvetlerine ulaşılabilir ayrıca dikey yüzeylerde de iyidir. Pedin iç yüzeyindeki ayaklar, pedin yüzeye daha iyi tutunmasını sağlar.

Kullanım Alanları

- Sac Metal Tabaka
- Plastik
- Ağaç Tabaka
- Elektronik Parçalar


Sipariş No
VF40 PU - 18F BV - L1820T - BJ18

①

②

③

④

⑤

⑥

① Vakum Pedi Ø	② Malzeme	③ Diş Ölçüsü
VF15 - Ø15	N - Nitril / NBR	M25M - M2.5 erkek (VF15)
VF20 - Ø20	S - Silikon	18M - G1/8" erkek (VF40)
VF25 - Ø25	CS - C.Silikon	14M - G1/4" erkek (VF40, VF50)
VF30 - Ø30	U - Üretan	38M - G3/8" erkek (VF50)
VF40 - Ø40	PU - Poliüretan	M518MF - M5 dişi ve G1/8" erkek (VF20, VF25, VF30)
VF50 - Ø50	* Sadece VF30, VF40, VF50, VF75, VF90	M518MF* - M5 dişi ve G1/8" erkek (VF20, VF25, VF30)
VF50X2 - Ø50		18F(A) - G1/8" dişi (VF20, VF25, VF30, VF40, VF50, VF75, VF90)
VF75 - Ø75		18FX* - G1/8" dişi (VF40)
VF90 - Ø90*		14F(A) - G1/4" dişi (VF75, VF90)
VF110 - Ø110		38F(A) - G3/8" dişi (VF75, VF90)
VF150 - Ø150		12F(A) - G1/2" dişi (VF75, VF90, VF110, VF150, VF200)
VF200 - Ø200		M5X5F - M5X5 dişi (VF20, VF25, VF30)
VF300 - Ø300		18X5F - G1/8"X5 dişi (VF40, VF50)
		34F - G3/4" dişi (VF300)

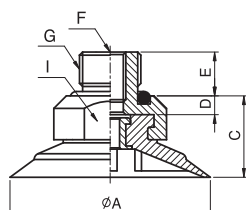
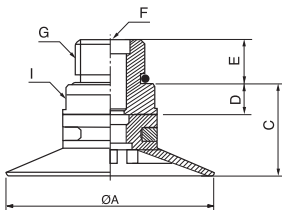
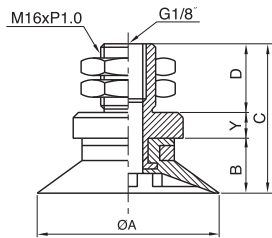
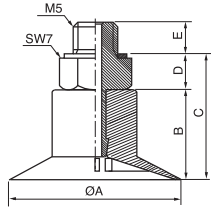
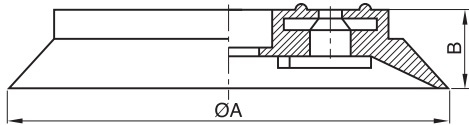
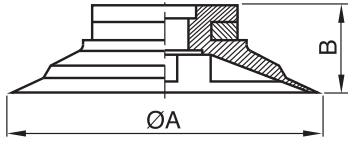
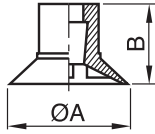
*Sadece silikon malzemelerde

④ Valfler

İşaretsiz	- Standart
EV	- Vakum Verimlilik Valfi (VF20, VF25, VF30, VF40, VF50)
BV	- Buton Valf (VF20, VF25, VF30, VF40, VF50, VF75, VF90, VF150)

VF Model (Düz)

Ölçüsel Bilgiler



● Ø15

Model	ØA	B
VF15	16.5	11

● Ø20 Ø25 Ø30 Ø40 Ø50

Model	ØA	B
VF20	22	8
VF25	27	9
VF30	32	10
VF40	42	13
VF50	53	17.5

● Ø75 Ø90 Ø110 Ø150 Ø200

Model	ØA	B
VF75	77	13
VF90	92	12.5
VF110	112	20
VF150	152	26
VF200	200	41

● Erkek Diş

Model	ØA	B	C	D	E
VF15-M5-M	16.5	11	16	5	3.5

● Erkek-Dişi Diş

Model	ØA	Y	B	C	D
VF50x2	53	7.5	17.5	43.5	20

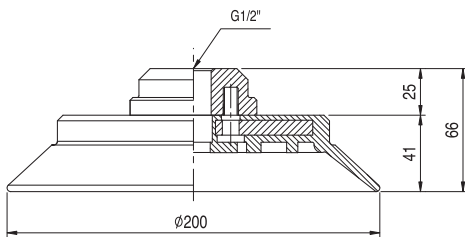
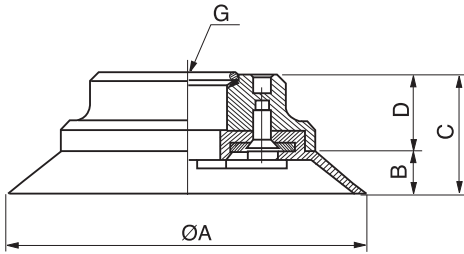
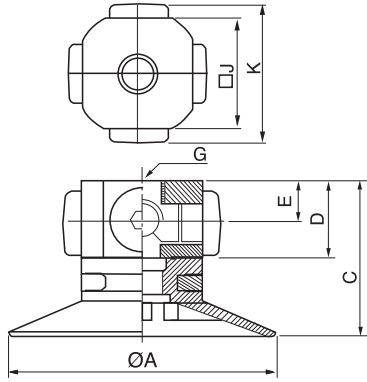
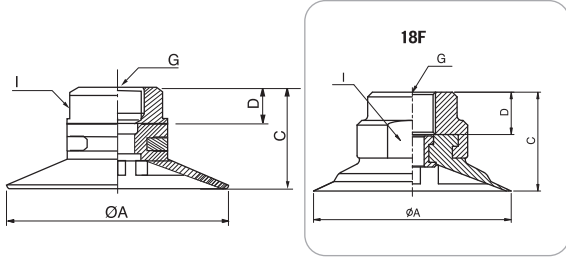
● Erkek-Dişi Diş

Model	ØA	C	D	E	F	G	I
VF20-M518MF	22	9.5	1.5	6	M5	G1/8"	SW12
VF20-M518MFX*	22	11	3	7	M5	G1/8"	SW16
VF25-M518MF	27	10.5	1.5	6	M5	G1/8"	SW12
VF25-M518MFX*	27	12	3	7	M5	G1/8"	SW16
VF30-M518MF	32	11.5	1.5	6	M5	G1/8"	SW12
VF30-M518MFX*	32	13	3	7	M5	G1/8"	SW16
VF40-18M	42	18	5	7	-	G1/8"	SW17
VF40-14M	42	19	6	9	-	G1/4"	SW17
VF50-14M	53	22.5	6	10	-	G1/4"	SW24
VF50-38M	53	23.5	6	10	-	G3/8"	SW24

*Sadece silikon malzemelerde

VF Model (Düz)

Ölçüsel Bilgiler



VF200-12F

Dişi Diş

Model	ØA	C	D	G	I
VF20-18F	22	16	8	G1/8"	SW15
VF25-18F	27	17	8	G1/8"	SW15
VF30-18F	32	18	8	G1/8"	SW15
VF40-18F	42	21	8	G1/8"	SW17
VF40-18FX*	42	22	9	G1/8"	SW21
VF50-18F	53	26.5	9	G1/8"	SW21

*Sadece silikon malzemelerde

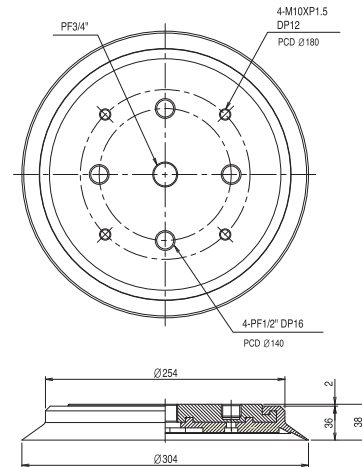
Dişi Diş

Model	ØA	C	D	E	G	J	K
VF20-M5X5F	22	17	9	5	M5x5	15	22
VF25-M5X5F	27	18	9	5	M5x5	15	22
VF30-M5X5F	32	19	9	5	M5x5	15	22
VF40-18X5F	42	31	18	10	G1/8"x5	22	30
VF50-18X5F	53	35.5	18	10	G1/8"x5	28	36

Dişi Diş

Model	ØA	B	C	D	G
VF75-18F	77	8	26	18	G1/8"
VF75-14F	77	8	26	18	G1/4"
VF75-38F	77	8	26	18	G3/8"
VF75-12F	77	8	26	18	G1/2"
VF90-18F, 14F, 38F, 12F	92	7.5	25.5	18	G1/8", G1/4", G3/8", G1/2"
VF110-12F	112	14	29	15	G1/2"
VF150-12F	152	19	33	14	G1/2"

VF300-34F



VFC Model (Düz & Eğik)
Özellikler

Bu ped özel olarak düz ve eğri yüzeyleri tutmak için tasarlanmıştır. Bu sayede bir çok nesneyi aynı vakum pedi ile taşıyabiliriz.

Kullanım Alanları

- Otomotiv camları, tavan ve kapı
- Sac metal
- Şekillendirilmiş sac metal paneller
- Tv katot tüpleri

Sipariş No
VFC50 PU -1838MF EV - L1820T - BJ18

- ① ② ③ ④ ⑤ ⑥

1 Vakum Padi Ø

VFC50	- Ø50
VFC60	- Ø60
VFC60X1	- Ø60
VFC75	- Ø75
VFC75X1	- Ø75
VFC75X2	- Ø75
VFC90	- Ø90*
VFC100	- Ø100

* Sadece PU Material

2 Malzeme

N	- Nitril / NBR
S	- Silikon
CS	- C.Silikon
U	- Üretan
PU	- Poliüretan

* Sadece VFC50, VFC60
VFC75, VFC90,
VFC100

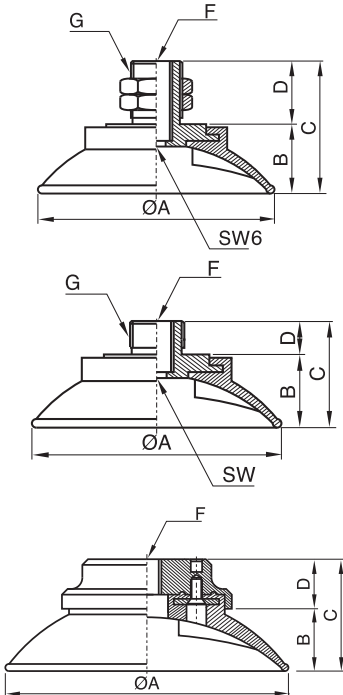

3 Diş Ölçüsü

M10M	- M10xP1.5 erkek (VF 60X1, VFC75X1)
M16M	- M16XP1.0 erkek (VFC75X2)
1838MF-	G1/8" dişi ve G3/8" erkek (VFC50, VFC60, VFC75)
18F(A)	- G1/8" dişi (VFC90, VFC100)
14F(A)	- G1/4" (VFC90, VFC100)
38F(A)	- G3/8" dişi (VFC90, VFC100)
12F(A)	- G1/2" dişi (VFC90, VFC100)

(A) : AL-Malzeme sadece VFC90, VFC100

4 Valfler

İşaretsiz	- Standart
EV	- Vakum Verimlilik Valfi (VFC50, VFC60, VFC75)

Ölçüsel Bilgiler

Erkek Diş

Model	ØA	B	C	D	G	I
VFC75X2	75	22	42	20	G1/8"	M16xP1.0

Dişi Diş- Erkek Diş

Model	ØA	B	C	D	F	G	SW
VFC50	50	16.5	26.5	10	G1/8"	G3/8"	6
VFC60	60	21.5	31.5	10	G1/8"	G3/8"	6
VFC60X1	60	21.5	31.5	10	-	M10 x P1.5	6
VFC75	75	23.5	33.5	10	G1/8"	G3/8"	6
VFC75X1	75	23.5	33.5	10	-	M10 x P1.5	4

Dişi Diş

Model	ØA	B	C	D	F
VFC90	90	16.5	34.5	18	G1/8",G1/4",G3/8",G1/2"
VFC100	100	22.5	40	18	G1/8",G1/4",G3/8",G1/2"

VD Model (Düz & Derin)

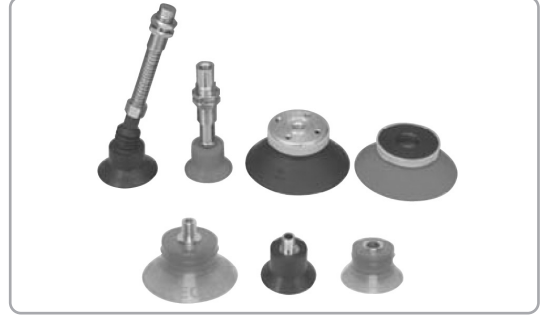
Özellikler

Eğimli ve dalgalı yüzeyler için en uygun üründür, hatta derin köşe ve kenarları da tutar.

Kullanım Alanları

- Otomotiv tavan ve kapısı
- Plastik Tabaka
- Ağaç Tabaka
- Sac Metal Tabaka
- Şekli Sac Metal Tabaka

Sipariş No



VF50 PU - 18F - L1820T - BJ18

1 Vakum Pedi Ø

VD30	- Ø30
VD40	- Ø40
VD50	- Ø50
VD60	- Ø60
VD70	- Ø70*
VD85	- Ø85
VD85X	- Ø85

1

2

3

4

5

2 Malzeme

N	- Nitril / NBR
S	- Silikon
CS	- C.Silikon
U	- Üretan
PU	- Poliüretan

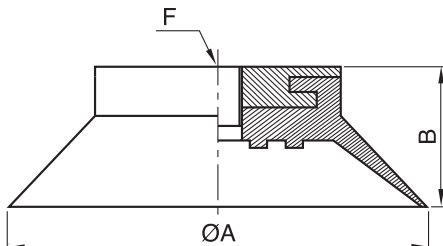
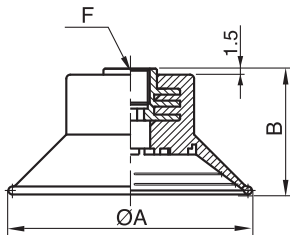
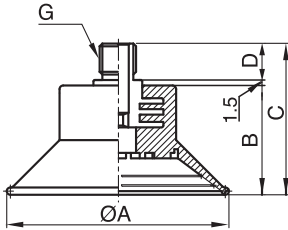
* Sadece VD30, VD40,VD50, VD60, VD70

3 Diş Ölçüsü

M8M	- M8XP1.25 erkek (VD30, VD40, VD50, VD60, VD70,VD85)
M10M	- M10XP1.5 erkek (VD30, VD40, VD50, VD60, VD70,VD85)
18F	- G1/8" dişi (VD30, VD40, VD50, VD60, VD70,VD85)
12F	- G1/2" dişi (VD85)

* Sadece PU malzeme

Ölçüsel Bilgiler



Erkek Diş

Model	ØA	B	C	D	G
VD30	30	25	35	10	M8XP1.25 or M10XP1.5
VD40	40	25	35	10	M8XP1.25 or M10XP1.5
VD50	50	25	35	10	M8XP1.25 or M10XP1.5
VD60	61	30	41.5	10	M8XP1.25 or M10XP1.5
VD70	72	30	41.5	10	M8XP1.25 or M10XP1.5
VD85	85	28.5	38.5	10	M8XP1.25 or M10XP1.5

Dişi Diş

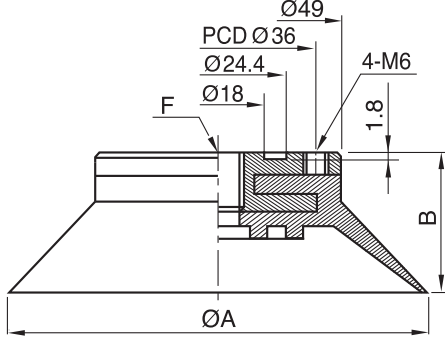
Model	ØA	B	F
VD30	30	25	G1/8"
VD40	40	25	G1/8"
VD50	50	25	G1/8"
VD60	61	30	G1/8"
VD70	72	30	G1/8"

Dişi Diş x 5

Model	ØA	B	F
VD85	85	28.5	G1/8", G1/2"

VD Model (Düz & Derin)

Ölçüsel Bilgiler



● Dişi Diş

Model	ØA	B	F
VD85X	88	37	G1/8"

VS Model (Sünger)

Özellikler

Dalgalı ve düzgün olmayan yüzeyleri eklem bağlantı ve seviye yayı opsiyonlarıyla tutmada kullanılır.

Kullanım Alanları

- Mermer
- Geniş Beton Plaka
- Tuğla
- Pürüzlü Ağaç
- Duvar Malzemesi



Sipariş No

VS60 E F - 18F BV - L1820T - BJ18

① ② ③ ④ ⑤ ⑥ ⑦

① Vakum Padi Ø

VS35	- Ø35
VS60	- Ø60
VS100	- Ø100
VS150	- Ø150
VS200	- Ø200
VS300	- Ø300
VS400	- Ø400

② Malzeme

E - EPDM

③ Ayarlanabilir Destek (İnce film taşımak için)

İşaretsiz - Standart
F - Ayarlanabilir Destekli

④ Diş Ölçüsü

18F - G1/8" dişi (VS35, VS60)
12F - G1/2" dişi (VS100, VS150, VS200)
34F - G3/4" dişi (VS200, VS300, VS400)

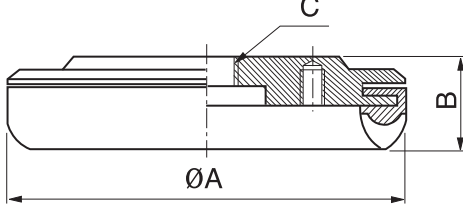
⑤ Valfler

İşaretsiz - Standart
BV - Buton Valf
(VS35, VS60, VS100, VS150)

VS Model (Sünger)

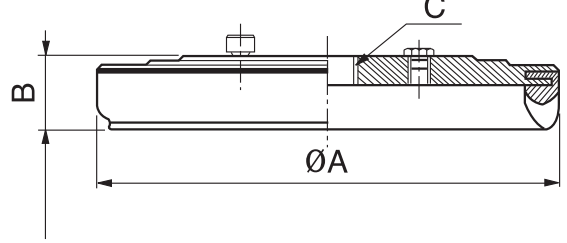
Ölçüsel Bilgiler

● Dişi Diş VS35, 60, 100, 150



Model	ØA	B	F
VS35	42.5	15.5	G1/8"
VS60	67.5	19.5	G1/8"
VS100	107.5	19.9	G1/2"
VS150	157.5	19.5	G1/2"

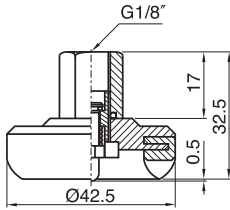
VS200, 300, 400



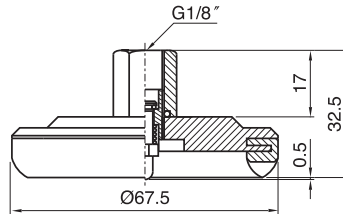
Model	ØA	B	F
VS200	215	34	G1/2", G3/4"
VS300	315	34	G3/4"
VS400	415	34	G3/4"

Buton Valfin Ölçüsel Bilgileri

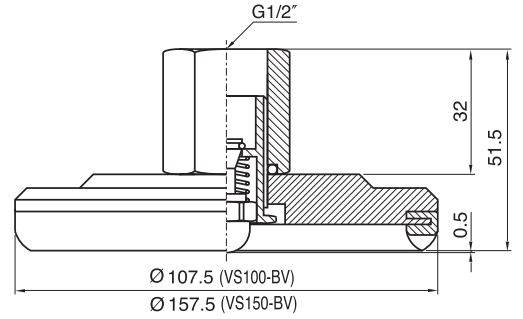
VS35 - BV



VS60 - BV



VS100 - BV
VS150-BV



Vakum Vantuz

VS 30x80 (Sünger)

Özellikler

- İnce oluklu ve pürüzlü yüzeylerde kullanmak için uygundur.
- Düzensiz yüzeyli nesnelere yumuşak yapışma
- Yumuşak sızdırmazlık profili

Uygulama

- Tuğla • Mermer • Ahşap

Sipariş No



VS 30X80 E - 12F

①

②

③

① Vakum Padi Ø

- 30X80 - Ø30x80

② Malzeme

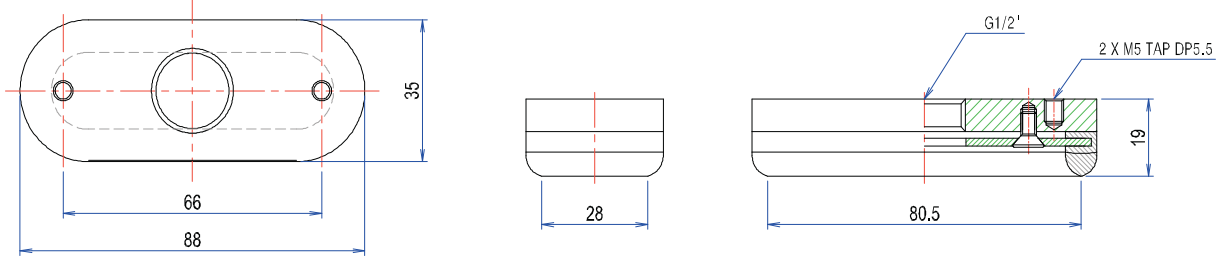
- E - EPDM

③ Diş Ölçüsü

- 12F - G1/2" Diş

VS 30x80 (Sünger) Teknik Veri

Model	Hacim (cm ³)	Dik Kaldırma Kuvveti (kg)		
		- 20kPa	- 60kPa	- 90kPa
VS 30X80	14	2.7	9.1	14

Ölçü

VOC Modeli (Düz & Uzun)
Özellikler

Bu ped uzun, düz ve eğimli yüzeyleri tutmada kullanılır. Özellikle, kalın ve sert dudak yapısıyla paralel taşımada da kullanışlıdır.

Kullanım Alanları

- Mermer
- Uzun ve Düz Objeler
- Eğimli Yüzeyler
- Şekilli Sac Metal Tabaka
- Otomobil Tamponları

Sipariş No
VOC 35 x 90 N

①

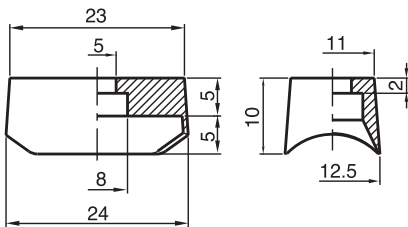
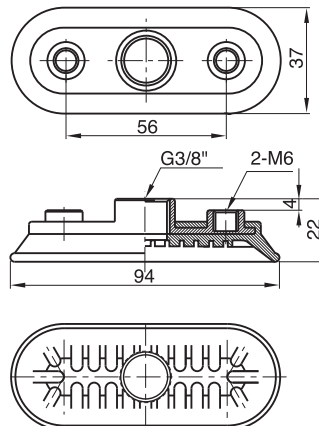
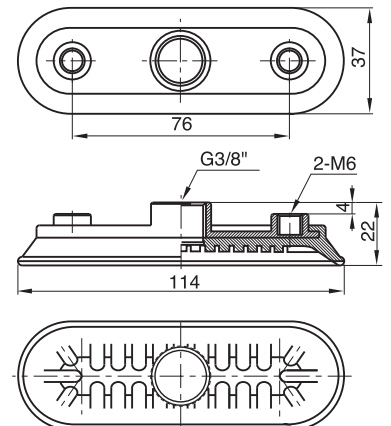
②

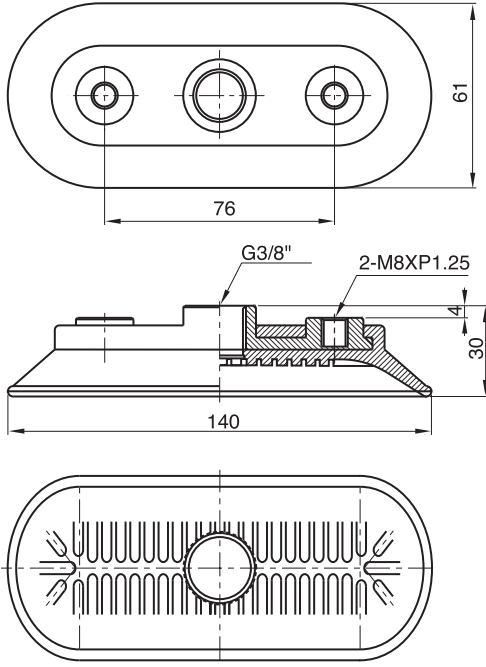
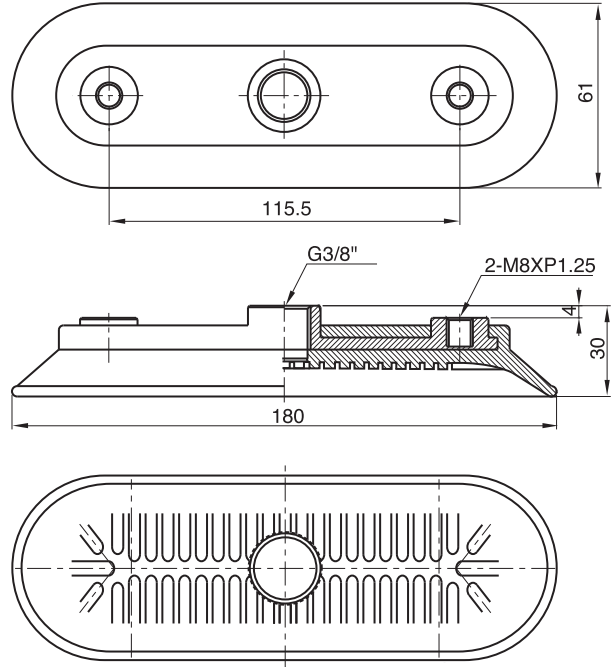
① Vakum Padi Ø

VOC11x23 - Ø11x23
VOC35x90 - Ø35x90
VOC35x110 - Ø35x110
VOC60x140 - Ø60x140
VOC60x180 - Ø60x180

② Malzeme / Material

N - Nitril / NBR
S - Silikon / Silicon
CS - C.Silikon / C.Silicon
U - Üretan / Urethane


Ölçüsel Bilgiler
VOC 11 x 23

VOC 35 x 90

VOC 35 x 110


VOC Modeli Ölçüsel Bilgiler
VOC 60 x 140

VOC 60 x 180

Vakum Vantuz
VOBL 35x90 (Oval Uzun Körüklü)
Özellikler

- Yumuşak sızdırmaz ağız
- İnce nesnelere tutmayla uygundur
- Kavisli yüzeyli nesnelere yumuşak yapışma
- Uzun stroklu vantuz.

Uygulama

- Plastik poşet açma • Kırılgan nesne • Silindirik objeler


Sipariş No
VOBL 35X90 WS F - 12F


- ① Vakum Padi Ø
- 35X90 - Ø35x90

② Malzeme

- N - NBR
- S - Silikon
- WS - Beyaz Silikon
- CS - C. Silikon
- U - Üretan
- A - İz Brakmayan

③ Filtre

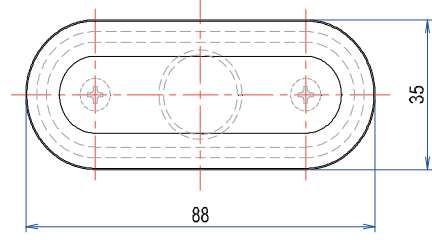
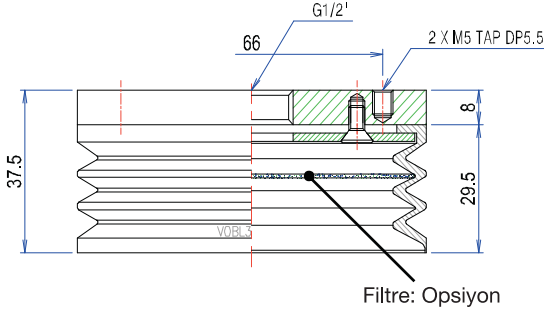
- İşaretsiz - Standart
- F - Filtreli (PE)

④ Diş Ölçüsü

- 12F - G1/2" Diş

Teknik Veri

Model	Hacim (cm ³)	Dik Kaldırma Kuvveti (kg)	
		- 20kPa	- 60kPa
VOBL 35X90	43	2.5	3.2

VOBL 35x90 Ölçü

Vakum Padi
VOBF Serisi (Oval & Körük ve Düz)
Özellikler

- Düz ve eğimli yüzeyler ile uzun dar nesnelere taşımak için uygundur.
- Dayanıklı malzemesi ile tutunmayı artırır.
- İstikrarlı kaldırma kuvvetiyle dik ve paralel uygulamalarda kullanılabilir.
- Vantuz içindeki ayak kaymayı engeller.

Kullanım Alanları

- Otomotiv panel ve kapı
- Metal levha
- Pres hattı


Sipariş No
VOBF40X80 PU - 18F

① ② ③

① Vakum Padi Ø

VOBF35	- Ø35
VOBF45	- Ø45
VOBF55	- Ø55

② Malzeme

- PU - Poliüretan
- WPU - Beyaz Poliüretan

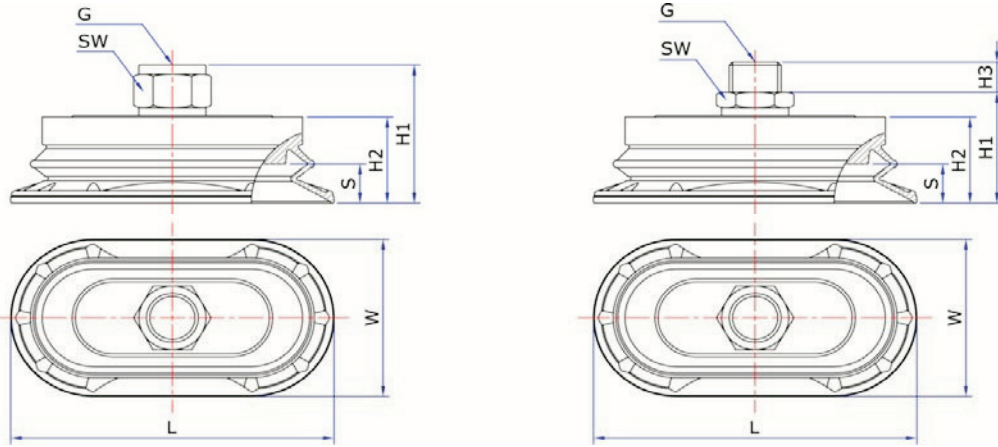
③ Diş Ölçüsü

18M	- G1/8" Erkek (VBX 35, VBX45)
18F	- G1/8" Dişi (VBX 35, VBX45, VBX55)
14M	- G1/4" Erkek (VBX 35, VBX45, VBX55)
38M	- G3/8" Erkek (VBX 35, VBX45, VBX55)
N18M	- NPT 1/8" Erkek (VBX 35, VBX45)
NF18F	- NPSF 1/8" Dişi (VBX 35, VBX45, VBX55)
N14M	- NPT 1/4" Erkek (VBX 35, VBX45, VBX55)
N38M	- NPT 3/8" Erkek (VBX 35, VBX45, VBX55)
M10M	- M10xP1.5 Erkek (VBX 35, VBX45, VBX55)

Teknik Veri

Model	Hacim (cm ³)	Vakum seviyesine göre dik kaldırma kuvveti (kg)		
		Dik Taşıma	Paralel Taşıma	Eğrilik Yarıçapı
		-60 kPa	-60 kPa	R (mm)
VOBF 30X60	11	5.6	5.8	30
VOBF 40X80	22.5	10.1	10.1	40
VOBF 55X110	66.5	18.8	18.3	50

VOBF Serisi Teknik Veri



Model	W	L	G	H1	H2	H3	S	SW
VOBF30X60.. - 18M	32	62	G1/8" erkek	27	20.5	7	6.9	17
VOBF30X60.. - 18F			G1/8" dişi	31.5	20.5	-		17
VOBF30X60.. - 14M			G1/4" erkek	27	20.5	8		17
VOBF30X60.. - 14F			G1/4" dişi	34.5	20.5	-		17
VOBF30X60.. - 38F			G3/8" dişi	35	20.5	-		22
VOBF30X60.. - N18M			NPT 1/8" erkek	27	20.5	8.5		17
VOBF30X60.. - NF18F			NPSF 1/8" dişi	31.5	20.5	-		17
VOBF30X60.. - N14M			NPT 1/4" erkek	27	20.5	10.9		17
VOBF30X60.. - NF14F			NPSF 1/4" dişi	34.5	20.5	-		17
VOBF30X60.. - NF38F			NPSF 3/8" dişi	35	20.5	-		22
VOBF30X60.. - M10M	M10XP1.5 erkek	27	20.5	12	17			
VOBF40X80.. - 18M	42	82	G1/8" erkek	29.4	23	7	9	17
VOBF40X80.. - 18F			G1/8" dişi	33.9	23	-		17
VOBF40X80.. - 14M			G1/4" erkek	29.4	23	8		17
VOBF40X80.. - 14F			G1/4" dişi	36.9	23	-		17
VOBF40X80.. - 38F			G3/8" dişi	37.4	23	-		22
VOBF40X80.. - N18M			NPT 1/8" erkek	29.4	23	8.5		17
VOBF40X80.. - NF18F			NPSF 1/8" dişi	33.9	23	-		17
VOBF40X80.. - N14M			NPT 1/4" erkek	29.4	23	10.9		17
VOBF40X80.. - NF14F			NPSF 1/4" dişi	36.9	23	-		17
VOBF40X80.. - NF38F			NPSF 3/8" dişi	37.4	23	-		22
VOBF40X80.. - M10M	M10XP1.5 erkek	29.4	23	12	17			
VOBF55X110.. - 18M	57	112	G1/8" erkek	36.5	30	7	12	17
VOBF55X110.. - 18F			G1/8" dişi	41	30	-		17
VOBF55X110.. - 14M			G1/4" erkek	36.5	30	8		17
VOBF55X110.. - 14F			G1/4" dişi	44	30	-		17
VOBF55X110.. - 38F			G3/8" dişi	44.5	30	-		22
VOBF55X110.. - N18M			NPT 1/8" erkek	36.5	30	8.5		17
VOBF55X110.. - NF18F			NPSF 1/8" dişi	41	30	-		17
VOBF55X110.. - N14M			NPT 1/4" erkek	36.5	30	10.9		17
VOBF55X110.. - NF14F			NPSF 1/4" dişi	43	30	-		17
VOBF55X110.. - NF38F			NPSF 3/8" dişi	44.5	30	-		22
VOBF55X110.. - M10M	M10XP1.5 erkek	36.5	30	12	17			

Ölçü Birimi: mm

VOU Model (Mil Tutucu)

Özellikler

Uzun nesnelerin düz ve eğimli yüzeylerini tutmak için uygundur. Küçük ölçüleri ile büyük kaldırma kuvvetlerine ulaşabilir. Conductive silikon PCB kartları ve elektronik parçaları tutma için mükemmeldir. Makineye fittingsiz direkt olarak bağlanabilir (bakım süresini azaltır)

Kullanım Alanları

- Yarı iletken çipler (PCB kartlar)
- Elektronik Parçalar
- Küçük Cam parçalar (ampul)
- Boru
- Mil



Sipariş No

VOU 15x45 - N F - 18F - L1820TN

1

2

3

4

5

1 Vakum Padi Ø

VOU 4 x 10
VOU 4 x 20
VOU 6 x 10
VOU 6 x 20
VOU 8 x 20
VOU 8 x 30
VOU 10 x 30
VOU 15 x 45
VOU 20 x 60

2 Malzeme

N - NBR
S - Silikon
CS - C.Silikon
U - Ürethan

3 Filtre

İşaretsiz - Standart
F - Filtreli

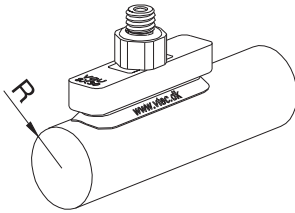
4 Fitting Dişi

M5M - M5x0.8 dış	VOU 4x10, 4x20, 6x10
M5F - M5x0.8 dış	6x20, 8x20, 8x30, 10x30
18m - G1/8" dış	VOU 15x45, 20x60
18F - G1/8" dış	

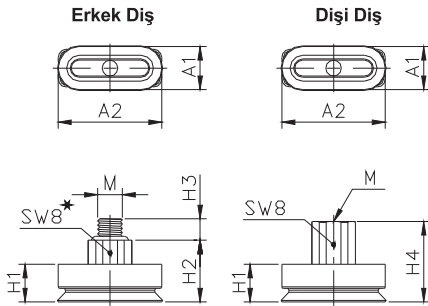
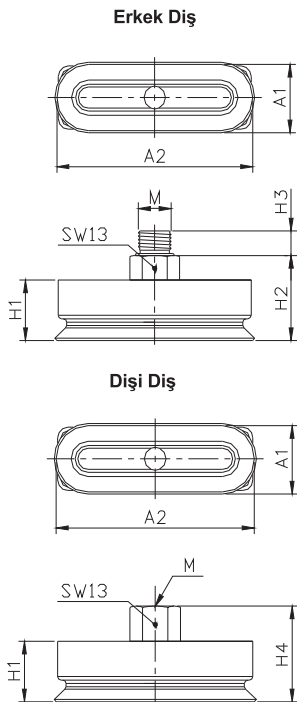
5 Seviye Yayı (Aksesuar)

L507TN VOU 4x10, 4x20, 6x10, 6x20, 8x20, 8x30, 10x30
L1820TN VOU 15x45, 20x60

Teknik Veriler



Model	Emiş Kuvveti (kg)	İç Hacim (cm ²)	Min.Eğim Açısı radius R(mm)	Ağırlık (kg)
VOU 4x10-...	0.205	0.064	3.5	0.00031
VOU 4x20-...	0.347	0.094	3.5	0.00036
VOU 6x10-...	0.256	0.081	4.5	0.00031
VOU 6x20-...	0.603	0.137	4.5	0.00037
VOU 8x20-...	0.818	0.17	6.5	0.00037
VOU 8x30-...	1.053	0.25	6.5	0.00043
VOU 10x30-...	1.554	0.394	8	0.00047
VOU 15x45-...	3.271	1.584	11	0.022
VOU 20x60-...	6.352	3.532	17	0.031

VOU Model (Mil Tutucu)
Ölçüsel Bilgiler
VOU 40 x 10 ~ 10 x 30

VOU 15 x 45 ~ 20 x 60


Model	A1	A2	H1	H2	H3	H4	M
VOU 4x10..M5M				11.5	4	-	M5 x 0.8
VOU 4x10..M5F	4	10	7	-	-	15	M5 x 0.8
				11	4.5	-	M6 x 1.0
VOU 4x20..M5M				11.5	4	-	M5 x 0.8
VOU 4x20..M5F	4	20	7	-	-	15	M5 x 0.8
				11	4.5	-	M6 x 1.0
VOU 6x10..M5M				11.5	4	-	M5 x 0.8
VOU 6x10..M5F	6	10	7	-	-	15	M5 x 0.8
				11	4.5	-	M6 x 1.0
VOU 6x20..M5M				11.5	4	-	M5 x 0.8
VOU 6x20..M5F	6	20	7	-	-	15	M5 x 0.8
				11	4.5	-	M6 x 1.0
VOU 8x20..M5M				11.5	4	-	M5 x 0.8
VOU 8x20..M5F	8	20	7	-	-	15	M5 x 0.8
				11	4.5	-	M6 x 1.0
VOU 8x30..M5M				11.5	4	-	M5 x 0.8
VOU 8x30..M5F	8	30	7	-	-	15	M5 x 0.8
				11	4.5	-	M6 x 1.0
VOU 10x30..M5M				12.7	4	-	M5 x 0.8
VOU 10x30..M5F	10	30	8.2	-	-	16.2	M5 x 0.8
				12.2	4.5	-	M6 x 1.0
VOU 15x45..18M				23	7	-	G1/8"
VOU 15x45..18F	15	45	15.5	-	-	25.5	G1/8"
				25	7.7	-	M10 x 1.5
VOU 20x60..18M				25	7	-	G1/8"
VOU 20x60..18F	20	60	17.5	-	-	27.5	G1/8"
				27	7.7	-	M10 x 1.5

KPS Model (Plastik Poşet Tutucu)
Özellikler

Plastik poşetleri açmak için geliştirilmiştir. İnce plastik ve film tipi malzemelere iyi tutunur.

Kullanım Alanları

- Plastik Poşet Açma
- İnce Film Malzemeler
- Kağıt Poşet Tutma



KPS Model (Plastik Poşet Tutucu)

Sipariş No

KPS-1 U

1

2

1 Vakum Padi Ø

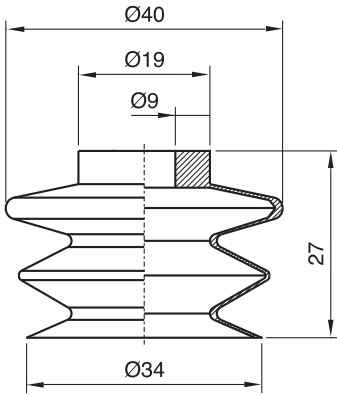
KPS-1	- Ø34
KPS-2	- Ø28
KPS-3	- Ø13
KPS-4	- Ø16
KPS-5	- Ø28
KPS-5-15	- Ø15
KPS-6	- Ø30
KPS-7	- Ø68
KPS-8	- Ø25
VU-30-X	- Ø30

2 Malzeme

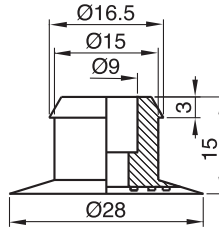
N	- NBR
S	- Silikon
CS	- C.Silikon
U	- Ürethan

Ölçüsel Bilgiler

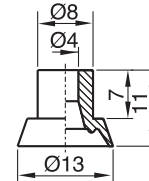
KPS - 1



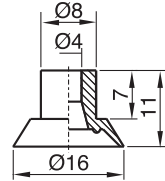
KPS - 2



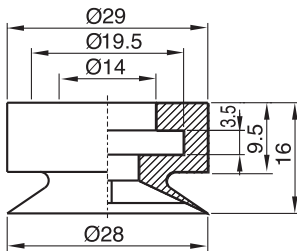
KPS - 3



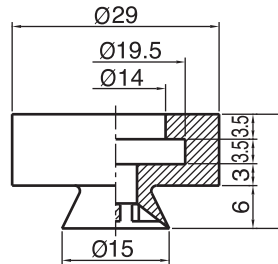
KPS - 4



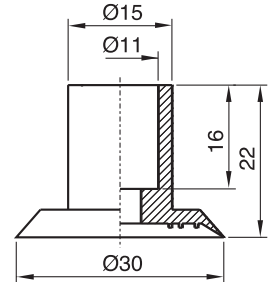
KPS - 5



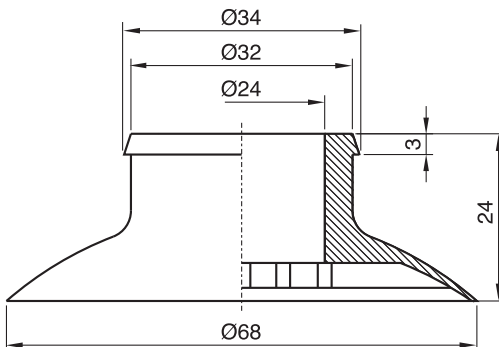
KPS - 5-15



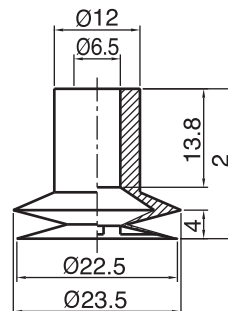
KPS - 6



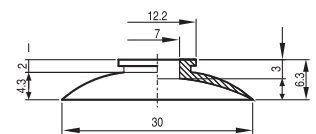
KPS - 7



KPS - 8



VU-30-X



Vakum Padi

VBU Serisi (Körüklü)

Özellikler

- Kavisli yüzeylerde ve ince levha yığınlarını ayırmada kullanılabilir.
- Körüklü vantuz farklı seviye farkı ve eğri olan çalışma parçalarını dengelemede çok iyidir, daha açılı ve seviye farkı olan parçalarda Vmeca'nın farklı vantuzlarını kullanabilirsiniz.
- Tutma yüzeyini artırır.

Kullanım Alanları

- İç bükey yüzey
- Metal levha
- Karton kutu
- Plastik paket
- Kontraplak

Sipariş No

VBU45 PU - 18F

① ② ③

① Vakum Padi Ø

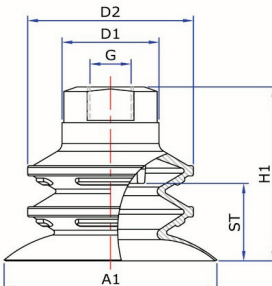
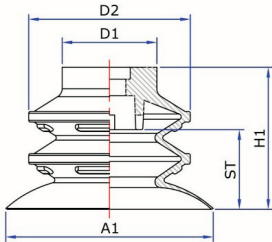
- VBU35 - Ø35
- VBU45 - Ø45
- VBU55 - Ø55

② Malzeme

- PU - Poliüretan
- WPU - Beyaz Poliüretan

Teknik Veri

Model	Hacim (cm ³)	Vakum seviyesine göre kaldırma kuvveti (kg)		
		-20 kPa	-60 kPa	-90 kPa
VBU 35PU	6.2	2.26	4.28	5.75
VBU 45PU	12.5	4.08	7.3	10
VBU 55PU	28	7.5	9.8	12.05



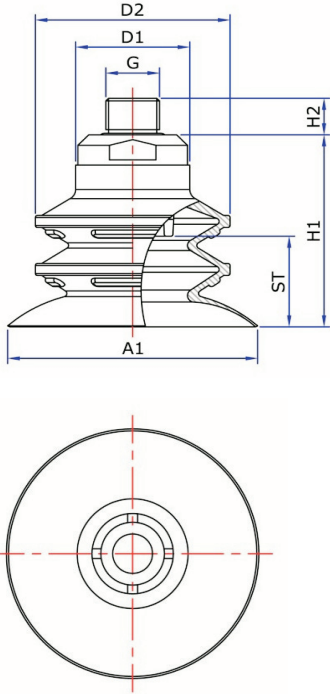
Model	A1	H1	ST	D1	D2
VBU35 PU	35.5	24.5	12	20.5	27.5
VBU45 PU	45.5	32	16	20.5	35.5
VBU55 PU	56	38	20	28	46.5

Model	A1	G	H1	ST	D1	D2
VBU35 .. - 18F	35.5	G1/8" Dişi	31.5	10	20.5	27.5
VBU35 .. - NF18F		NPSF 1/8" Dişi	31.5			
VBU45 .. - 18F	45.5	G1/8" Dişi	40	15	20.5	35.5
VBU45 .. - NF18F		NPSF 1/8" Dişi	40			
VBU55 .. - 18F	56	G1/8" Dişi	46	20	28	46.5
VBU55 .. - NF18F		NPSF 1/8" Dişi	46			



③ Diş Ölçüsü

- 18M - G1/8" Erkek (VBX 35, VBX45)
- 18F - G1/8" Dişi (VBX 35, VBX45, VBX55)
- 14M - G1/4" Erkek (VBX 35, VBX45, VBX55)
- 38M - G3/8" Erkek (VBX 35, VBX45, VBX55)
- N18M - NPT 1/8" Erkek (VBX 35, VBX45)
- NF18F - NPSF 1/8" Dişi (VBX 35, VBX45, VBX55)
- N14M - NPT 1/4" Erkek (VBX 35, VBX45, VBX55)
- N38M - NPT 3/8" Erkek (VBX 35, VBX45, VBX55)
- M10M - M10xP1.5 Erkek (VBX 35, VBX45, VBX55)

VBU Serisi (Körüklü) Teknik Veri


Model	A1	G	H1	H2	ST	D1	D2
VBU35.. - 18M	35.5	G1/8" Erkek	29.3	7	10	20.5	27.5
VBU35.. - 14M		G1/4" Erkek	29.3	9		20.5	
VBU35.. - 38M		G3/8" Erkek	31	9.5		21.5	
VBU35.. - N18M		NPT 1/8" Erkek	29.3	7		20.5	
VBU35.. - N14M		NPT 1/4" Erkek	29.3	9		20.5	
VBU35.. - N38M		NPT 3/8" Erkek	31	9.5		21.5	
VBU35.. - M10M		M10XP1.5 Erkek	31.5	13		20.5	
VBU45.. - 18M	45.5	G1/8" Erkek	37.8	7	15	20.5	35.5
VBU45.. - 14M		G1/4" Erkek	37.8	9		20.5	
VBU45.. - 38M		G3/8" Erkek	39.5	9.5		21.5	
VBU45.. - N18M		NPT 1/8" Erkek	37.8	7		20.5	
VBU45.. - N14M		NPT 1/4" Erkek	37.8	9		20.5	
VBU45.. - N38M		NPT 3/8" Erkek	39.5	9.5		21.5	
VBU45.. - M10M		M10XP1.5 Erkek	40	13		20.5	
VBU55.. - 14M	56	G1/4" Erkek	46	9	20	27	46.5
VBU55.. - 38M		G3/8" Erkek	46	10			
VBU55.. - N14M		NPT 1/4" Erkek	46	9			
VBU55.. - N38M		NPT 3/8" Erkek	46	10			
VBU55.. - M10M		M10XP1.5 Erkek	46	13			

VBX Serisi (Körüklü)
Özellikler

- Eğimli yüzeylerde ve yığın halindeki ince malzemeyi yaprak ayrılmasında özellikle kullanılır.
- Körük sayesinde parça üzerindeki seviye farkları ve eğrilikler dengelenir. Daha köşeli ve seviye farkı olan ürünlerde Vmeca'nın farklı ürünleriyle çözebilirsiniz
- VBU tip vantuza göre daha iyi tutunma yüzeyi
- Yüzeye yapışmayı artırır.

Kullanım Alanları

- Levha
- Karton kutu
- Cam
- Metal levha
- Kontraplak

Sipariş No
VBX45 PU - 18F

①

②

③

① Vakum Padi Ø

- VBX35 - Ø35
- VBX45 - Ø45
- VBX55 - Ø55

② Malzeme

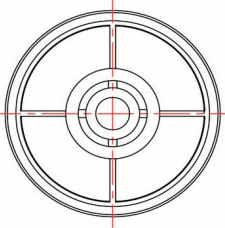
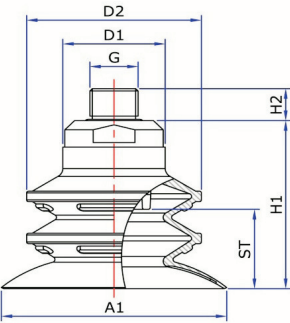
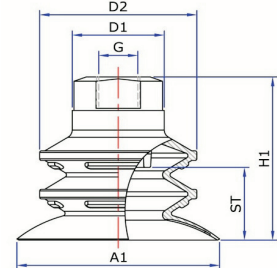
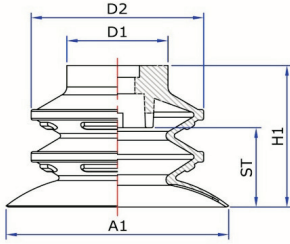
- PU - Poliüretan
- WPU - Beyaz Poliüretan

Teknik Veri

Model	Hacim (cm ³)	Vakum seviyesine göre dik kaldırma kuvveti (kg)		
		-20 kPa	-60 kPa	-90 kPa
VBX 35PU	5.8	2.63	4.38	6.95
VBX 45PU	13	6.4	8.8	10.5
VBX 55PU	29.5	7.6	10.8	12.2


③ Diş Ölçüsü

- 18M - G1/8" Erkek (VBX 35, VBX45)
- 18F - G1/8" Dişi (VBX 35, VBX45, VBX55)
- 14M - G1/4" Erkek (VBX 35, VBX45, VBX55)
- 38M - G3/8" Erkek (VBX 35, VBX45, VBX55)
- N18M - NPT 1/8" Erkek (VBX 35, VBX45)
- NF18F - NPSF 1/8" Dişi (VBX 35, VBX45, VBX55)
- N14M - NPT 1/4" Erkek (VBX 35, VBX45, VBX55)
- N38M - NPT 3/8" Erkek (VBX 35, VBX45, VBX55)
- M10M - M10xP1.5 Erkek (VBX 35, VBX45, VBX55)

VBX Serisi (Körüklü) Teknik Veri


Model	A1	H1	ST	D1	D2
VBX35 PU	35	24	12	20.5	27.5
VBX45 PU	45.8	32	16	20.5	35.5
VBX55 PU	55.8	40	20	27	46.5

Model	A1	G	H1	ST	D1	D2
VBX35 .. - 18F	34.8	G1/8" Dişi	32	10	20.5	27.5
VBX35 .. - NF18F		NPSF 1/8" Dişi	32			
VBX45 .. - 18F	45.8	G1/8" Dişi	40	15	20.5	35.5
VBX45 .. - NF18F		NPSF 1/8" Dişi	40			
VBX55 .. - 18F	55.8	G1/8" Dişi	48	20	27	46.5
VBX55 .. - NF18F		NPSF 1/8" Dişi	48			

Model	A1	G	H1	H2	ST	D1	D2
VBX35.. - 18M	34.8	G1/8" Erkek	29.8	7	10	20.5	27.5
VBX35.. - 14M		G1/4" Erkek	29.8	9			
VBX35.. - 38M		G3/8" Erkek	31.5	9.5			
VBX35.. - N18M		NPT 1/8" Erkek	29.8	7			
VBX35.. - N14M		NPT 1/4" Erkek	29.8	9			
VBX35.. - N38M		NPT 3/8" Erkek	31.5	9.5			
VBX35.. - M10M	M10XP1.5 Erkek	32	13	20.5	45.8	35.5	
VBX45.. - 18M	G1/8" Erkek	37.8	7	15			20.5
VBX45.. - 14M	G1/4" Erkek	37.8	9				
VBX45.. - 38M	G3/8" Erkek	39.5	9.5				
VBX45.. - N18M	NPT 1/8" Erkek	37.8	7				
VBX45.. - N14M	NPT 1/4" Erkek	37.8	9				
VBX45.. - N38M	NPT 3/8" Erkek	39.5	9.5				
VBX45.. - M10M	M10XP1.5 Erkek	40	13	20.5	55.8	27	46.5
VBX55.. - 14M	G1/4" Erkek	48	9	20			
VBX55.. - 38M	G3/8" Erkek	48	10				
VBX55.. - N14M	NPT 1/4" Erkek	48	9				
VBX55.. - N38M	NPT 3/8" Erkek	48	10		13		
VBX55.. - M10M	M10XP1.5 Erkek	48	13				

VDF Serisi (Derin Düz Eğriler)
Özellikler

- Farklı çalışma parçalarının ana hatlarına iyi sıvama yapar.
- Tutma kuvvetinin en yüksek iletimi
- Yüksek aşınmaya dayanıklı malzeme PU (Poliüretan)
- Özellikle yağlı metal saç tutmada
- Hatta ince levhalar ile derin çekme

Kullanım Alanları

- Metal levha
- Karton kutu
- Pres hattı
- Otomotiv paneller ve kapı
- Dış bükey yüzey



VDF Serisi (Derin Düz Eğriler)

Sipariş No

VDF60 PU - 18F

①

②

③

① Vakum Padi Ø

VDF40	- ø40
VDF50	- ø50
VDF60	- ø60
VDF80	- ø80
VDF100	- ø100

② Malzeme

- PU - Poliüretan

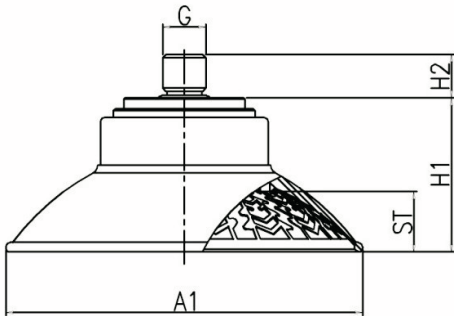
③ Diş Ölçüsü

18F	- G1/8" diş
14F	- G1/4" diş
38F	- G3/8" diş
12F	- G1/2" diş
N18F	- NPSF1/8" diş
N14F	- NPSF1/4" diş
N38F	- NPSF3/8" diş
18M	- G1/8" erkek
14M	- G1/4" erkek
38M	- G3/8" erkek
M10M	- M10XP1.5 erkek

Önerilen Maksimum Taşıma Kuvveti

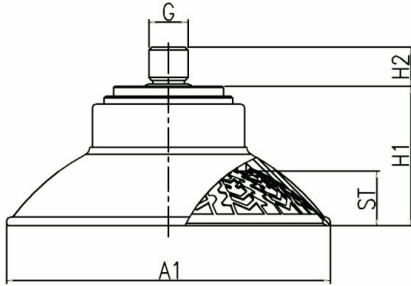
Model	Hacim (cm ³)	Dik Taşıma Kuvveti (kg)			Paralel Taşıma Kuvveti (kg)		
		-20 kpa	-60 kpa	-90 kpa	-20 kpa	-60 kpa	-90 kpa
VDF40	7	2.7	2.7	2.7	2.7	2.7	2.7
VDF50	14	4.1	4.1	4.1	4.1	4.1	4.1
VDF60	24	5.6	5.6	5.6	5.6	5.6	5.6
VDF80	50.5	8.6	8.6	8.6	8.6	8.6	8.6
VDF100	94	12.6	12.6	12.6	12.6	12.6	12.6

Ölçü Bilgisi

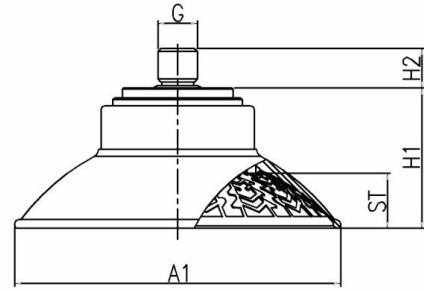


Model	A1	ST	H1	H2	G
VDF40...18M	42.5	6.9	24	10	G1/8"
VDF40...M10M					M10XP1.5

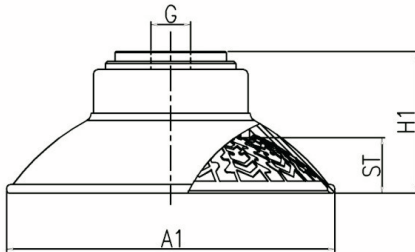
Model	A1	ST	H1	G
VDF40...18F				G1/8"
VDF40...14F				G1/4"
VDF40...38F	42.5	6.4	24	G3/8"
VDF40...N18F				NPSF1/8"
VDF40...N14F				NPSF1/4"
VDF40...N38F				NPSF3/8"

VDF Serisi (Derin Düz Eğriler)
Ölçü Bilgisi


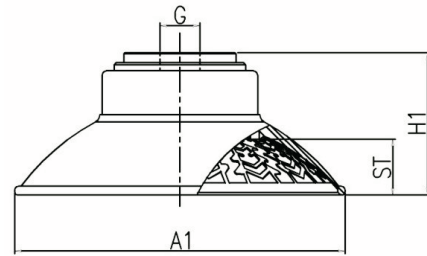
	A1	ST	H1	H2	G
VDF50...18M	53	8.4	31	10	G1/8"
VDF50...14M					G1/4"
VDF50...38M					G3/8"
VDF50...M10M					M10XP1.5
VDF60...18M					G1/8"
VDF60...14M	63.5	10.9	34	10	G1/4"
VDF60...38M					G3/8"
VDF60...M10M					M10XP1.5



Model	A1	ST	H1	H2	G
VDF80...18M	83.5	13.9	37.6	10	G1/8"
VDF80...14M					G1/4"
VDF80...38M					G3/8"
VDF80...M10M					M10XP1.5
VDF100...18M	104.2	17.3	40.3	10	G1/8"
VDF100...14M					G1/4"
VDF100...38M					G3/8"
VDF100...M10					M10XP1.5

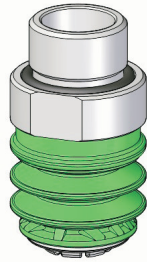


Model	A1	ST	H1	G
VDF50...18F	53	8.4	41	G1/8"
VDF50...14F				G1/4"
VDF50...38F				G3/8"
VDF50...N18F				NPSF 1/8"
VDF50...N14F				NPSF 1/4"
VDF50...N38F				NPSF3/8"
VDF60...18F				G1/8"
VDF60...14F	63.5	10.9	44	G1/4"
VDF60...38F				G3/8"
VDF60...N18F				NPSF 1/8"
VDF60...N14F				NPSF 1/4"
VDF60...N38F				NPSF3/8"



Model	A1	ST	H1	G
VDF80...18F	83.5	13.9	43	G1/8"
VDF80...14F				G1/4"
VDF80...38F				G3/8"
VDF80...12F				G1/2"
VDF80...N18F				NPSF 1/8"
VDF80...N14F				NPSF 1/4"
VDF80...N38F				NPSF3/8"
VDF100...18F	104.2	17.3	48.3	G1/8"
VDF100...14F				G1/4"
VDF100...38F				G3/8"
VDF100...12F				G1/2"
VDF100...N18F				NPSF 1/8"
VDF100...N14F				NPSF 1/4"
VDF100...N38F				NPSF3/8"

Magic Cup



Körük Kartric
(Nesne tutulduğu zaman vakum basıncı tarafından ses bozukluğu olmaz)



← **Sızdırmazlık Ucu**

X Tip (X25,X30,X45,X55)

U Tip (U25,U30,U45,U55)

• X tipi sızdırmazlık ucu ince poşet tutmada çok iyidir.

• U tipi sızdırmazlık ucu düz ve hafif kavisli yüzeyleri tutmaya uygundur.

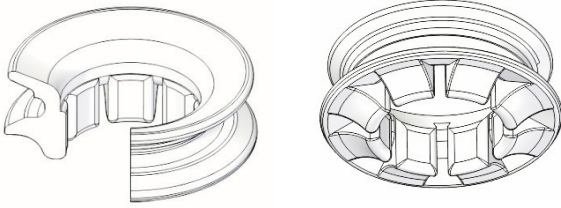
Ortak Özellik

- Sızdırmazlık ucu yıprandığı zaman değiştirebilirsiniz.
- Kolay ve hızlı değiştirme
- Nesne değiştiğinde farklı ölçüde sızdırmazlık ucunu değiştirmek kolaydır.

Magic Cup

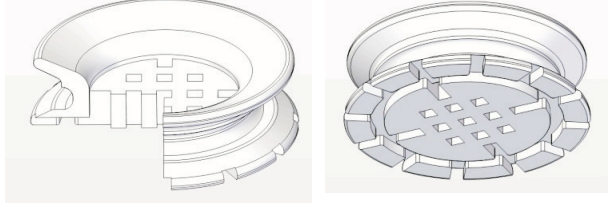
Temas Stoperin Özelliği

Stoper A



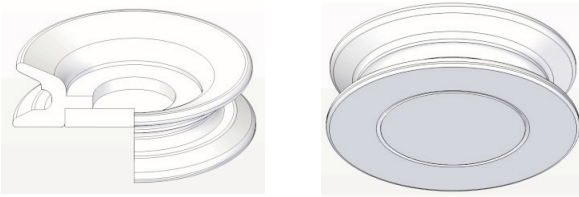
- X tipi sızdırmazlık ucu ile kullanılır
- İnce plastik poşet tutmada iyidir.

Stoper B



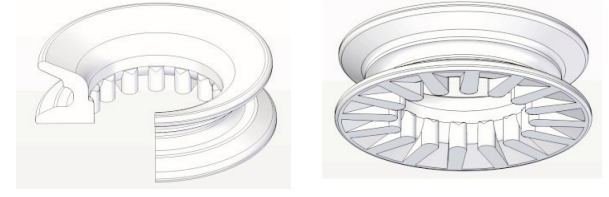
- X tipi ve U tipi sızdırmazlık ucu ile kullanılır
- Plastik poşetler ve esnek nesnelerin taşınmasında iyidir.
- Plastik poşete yapıştığında iz bırakmaz.

Stoper C



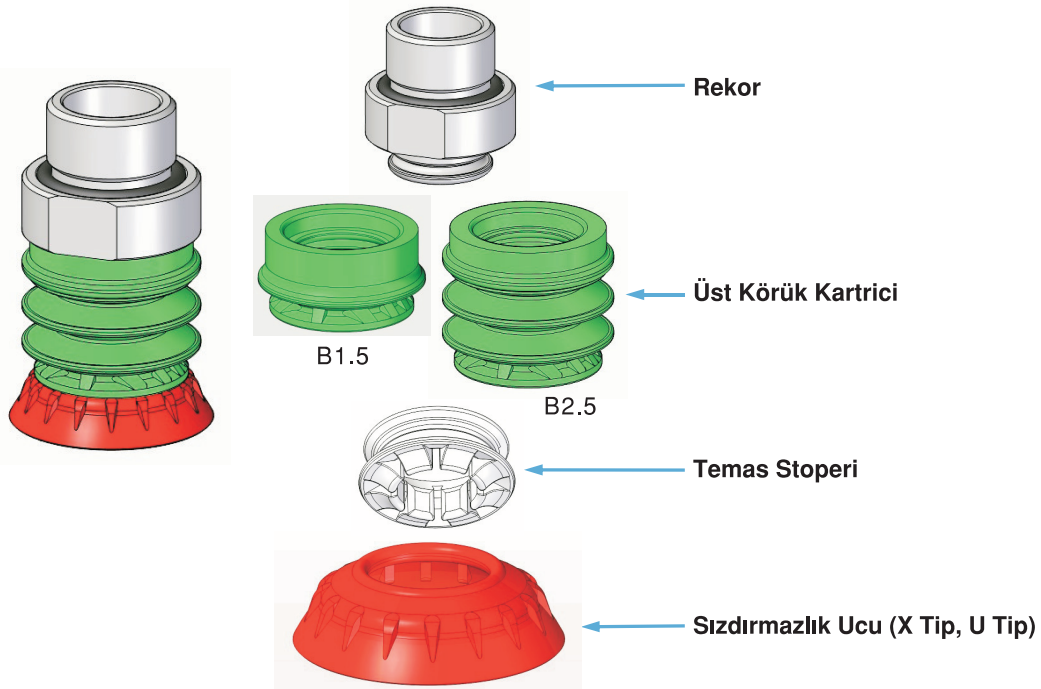
- X tipi ve U tipi sızdırmazlık ucu ile kullanılır
- Vantuz ürüne zarar vermez ve değişiklik yapmaz
- İz bırakmaz.

Stoper D



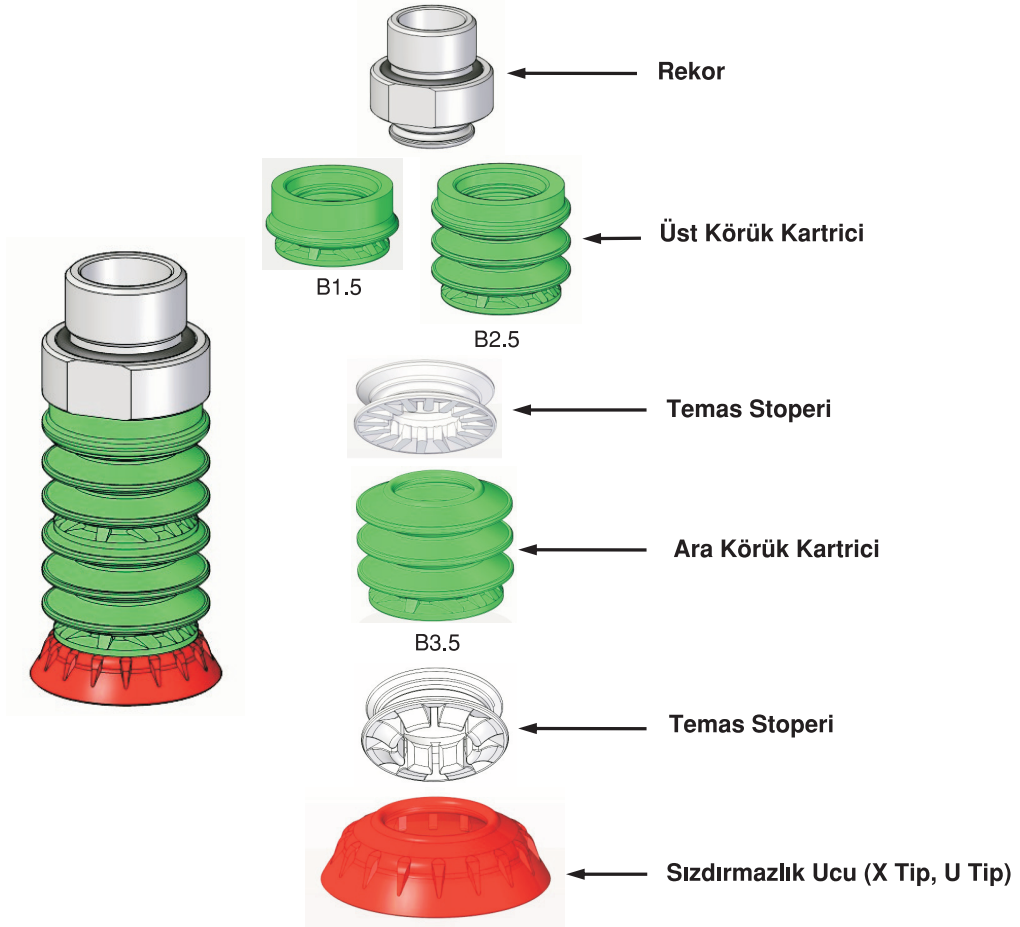
- X tipi ve U tipi sızdırmazlık ucu ile kullanılır
- Her körük kartrici kullanmak için bağlayabilirsiniz.
- Düz ve ince nesnelere taşımada iyidir.

B1.5 veya B2.5 Sihirli Vantuzlar



Magic Cup

B1.5 veya B2.5 Sihirli Vantuzlar



Sızdırmazlık Ucu Çeşitleri ve Özellikleri (Vantuz)

Model	Ürün Formu	Özellik
X Tip	B1.5/20 B2.5/20 (Ø25,Ø30) 	• İnce plastik torba tutmak Örn: Plastik torba, kese torba  
	B1.5/40 B2.5/40 (Ø45,Ø55) 	

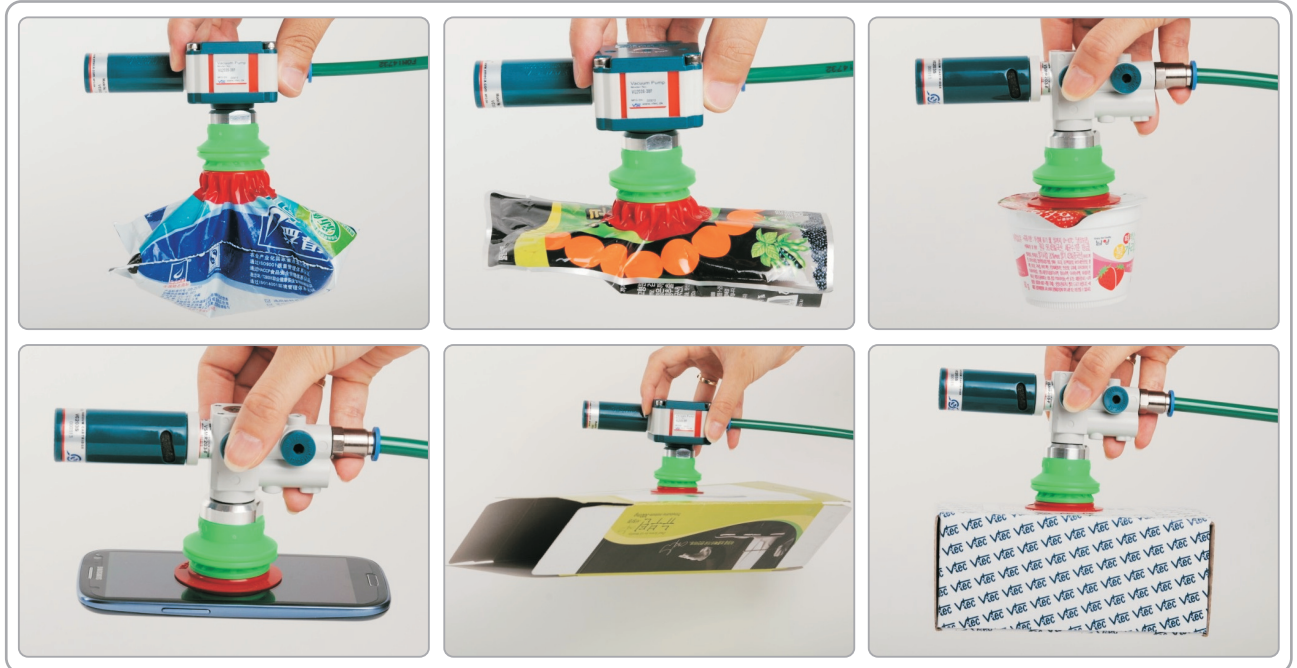
Magic Cup

Sızdırmazlık Ucu Çeşitleri ve Özellikleri (Vantuz)

Model	Ürün Formu	Özellik
U Tip	B1.5/20 B2.5/20 (Ø25,Ø30) 	<ul style="list-style-type: none"> • İnce nesne • Düz ve eğimli yüzeylere uygun • Hafif derin veya dış bükey nesnelere tutmada iyidir Örn: Karton kutu, plastik levha, cilalı levha, ince metal levha, kavisli yüzey
	B1.5/40 B2.5/40 (Ø45,Ø55) 	

- Sadece sızdırmazlık ucu değiştirme.
- Kolay ve hızlı değiştirme.
- Parça değiştiği zaman farklı ölçüde sızdırmazlık ucu kolayca değiştirilir.

B2.5 Uygulama



Magic Cup

B 1.5 - X Tipi

Özellik

- İnce Plastik poşet film için en iyi uygulama

Uygulama

- Plastik torba • Kese torba

Sipariş No



B 1.5/20 - X25 - S - A - M - 38M

- ① ② ③ ④ ⑤

① B1.5 - X Tip Model		
B1.5/20 - X25	-	Ø 25
B1.5/20 - X30	-	Ø 30
B1.5/40 - X45	-	Ø 45
B1.5/40 - X55	-	Ø 55

② Malzeme	
S	Silikon
WS	Beyaz Silikon
N	NBR
Körük Kartric Yeşil poliüretan	

③ Temas Stoperi (İnce plastik torba tutma)		
A	-	★★★
B	-	★★★
C	-	★
D	-	★

④ Malzeme	
İşaretsiz	- Standart
M	- Ağ filtre

⑤ Mataryel	
38M	- G3/8" Erkek
14M	- G1/4" Erkek
14F	- G1/4" Dişi
18M	- G1/8" Erkek
18F	- G1/8" Dişi

- ★★★ Mükemmel
★★ Çok iyi
★ İyi

Önerilen maksimum kaldırma kuvveti

Model	Hacim (cm ³)	Dik Kaldırma kuvveti (kg)		
		-20kPa	-60kPa	-90kPa
B 1.5/20 - X25	3.09	0.80	1.79	2.44
B 1.5/20 - X30	4.42	1.08	2.13	2.62
B 1.5/40 - X45	16.41	2.14	3.57	5
B 1.5/40 - X55	23.05	2.60	5.27	5.92

Magic Cup

B 2.5 - X Tipi

Özellik

- İnce Plastik poşet film için en iyi uygulama

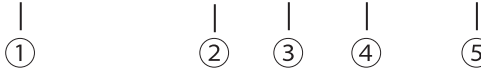
Uygulama

- Plastik torba • Kese torba

Sipariş No



B 2.5/20 - X25 - S - A - M - 38M



① B2.5 - X Tip Model		
B2.5/20 - X25	-	Ø 25
B2.5/20 - X30	-	Ø 30
B2.5/40 - X45	-	Ø 45
B2.5/40 - X55	-	Ø 55

② Malzeme		
S	-	Silikon
WS	-	Beyaz Silikon
N	-	NBR
Körük Kartric	-	Yeşil poliüretan

③ Temas Stoperi (İnce plastik torba tutma)		
A	-	★★★
B	-	★★★
C	-	★
D	-	★

④ Malzeme		
İşaretsiz	-	Standart
M	-	Ağ filtre

⑤ Materyel		
38M	-	G3/8" Erkek
14M	-	G1/4" Erkek
14F	-	G1/4" Dişi
18M	-	G1/8" Erkek
18F	-	G1/8" Dişi

★★★ Mükemmel
★★ Çok iyi
★ İyi

Önerilen maksimum kaldırma kuvveti

Model	Hacim (cm ³)	Dik Kaldırma kuvveti (kg)		
		-20kPa	-60kPa	-90kPa
B 2.5/20 - X25	4.62	0.80	1.79	2.44
B 2.5/20 - X30	5.95	1.08	2.13	2.62
B 2.5/40 - X45	23.84	2.14	3.57	5
B 2.5/40 - X55	30.48	2.60	5.27	5.92

Magic Cup

B 1.5 - U Tipi

Özellik

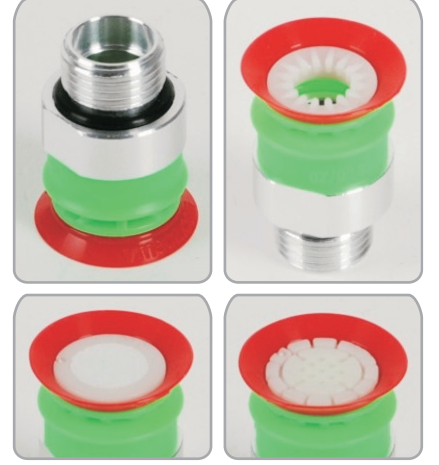
- Düz ve kavisli yüzeyler için uygun.
- Hafif derin nesnelere yakalamada iyidir.
- Pürüzsüz yüzey veya hafif kavisli nesnelere transferinde
- İnce metal tutmada

Uygulama

- Kavisli yüzey • İnce metal levha • Plastik lavha • Cilalı tabaka • Karton kutu

Sipariş No

B 1.5/20 - U30 - S - B - M - 38M - EV



① **B1.5 - U Tip Model**

B1.5/20 - X25	-	Ø 25
B1.5/20 - X30	-	Ø 30
B1.5/40 - X45	-	Ø 45
B1.5/40 - X55	-	Ø 55

② **Malzeme**

S	Silikon
WS	Beyaz Silikon
N	NBR
Körük Kartric	
Yeşil poliüretan	

③ **Temas stoperi**

B	Plastik torba ve esnek nesne
C	İz bırakmayan ped
D*	İnce ve düz nesne

*ayrıca bağlantı parçası kullanın.

④ **Malzeme**

İşaretsiz	-	Standart
M	-	Ağ filtre

⑤ **Dış ölçüsü**

38M	-	G3/8" Erkek
14M	-	G1/4" Erkek
14F	-	G1/4" Dişi
18M	-	G1/8" Erkek
18F	-	G1/8" Dişi

⑥ **Valf**

İşaretsiz	-	Standart
EV	-	Vakum verimlilik valfi

Önerilen maksimum taşıma kuvveti

Model	Hacim (cm ³)	Dik taşıma kuvveti (kg)		
		-20kPa	-60kPa	-90kPa
B 1.5/20 - U25	2.14	0.83	2.20	3.06
B 1.5/20 - U30	2.92	1.22	2.45	3.06
B 1.5/40 - U45	11.45	2.55	5.66	9.18
B 1.5/40 - U55	16.17	3.78	7.09	9.56

Smart Cup

Özellikler

- Geniş açılı (Maks. Açı ±21)
- Her zaman orta konuma geri döner
- Sökmek veya montaj yapmak için parçalara ve vidalara gerek yok.
- Entegre edilmiş düşük sürtünmeli seviye yayı (Tip..L20)
- Sıkıştırılmış sarmal yay ekstra alan teşkil etmez
- Diğer vantuz tipleriyle kolay değiştirme



Sadece bilyeli mafsals
'F...T - BJ..F'



Bilyeli mafsals uzun strok ile
'F...T - BJ..L18...T'



Bilyeli mafsals kısa strok ile
'F...T - BJ..L20 -...F'



Sadece kısa strok
'F...T .. L20 -...F'

Sipariş No

F80T - BJ - N - L20 - 18F

① ② ③ ④ ⑤

① Vakum pedi

- F60T - Düz tip Ø60
- F70T - Düz tip Ø70
- F80T - Düz tip Ø80
- F90T - Düz tip Ø90
- F100T - Düz tip Ø100

② Bilyeli Mafsals

- BJ - Bilye Mafsallı
- İşaretsiz - Rijit Tip**

** : sadece ④ 'L20 seçeneği mevcut

③ Malzeme

- N - NBR
- S - Silikon
- HS - Yüksek sıcaklık silikonu
- U - Üretan
- A - İş bırakmayan

④ Seviye Yayı

- İşaretsiz - Seviye Yaysız
- L20** - 20mm
- LB1820T - 20 mm stroklu seviye yaylı lineer bilyalı burçlu
- LB1850T - 50 mm stroklu seviye yaylı lineer bilyalı burçlu

⑤ Diş Ölçüsü

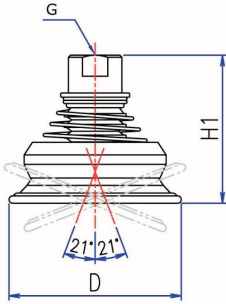
- 18F - G1/8" Dişi
- 14F - G1/4" Dişi
- 38F - G3/8" Dişi
- 38M - G3/8" Erkek
- 12F - G1/2" Dişi

: F60T..L20 sadece G1/8" dişi dişe veya 3/8 erkek dişe uygulanabilir.

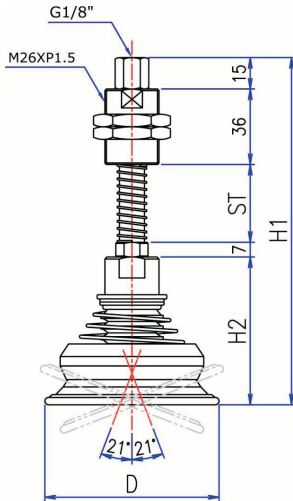
Smart Cup

Ölçüler

Sadece bilyeli (Dişi vakum portu)

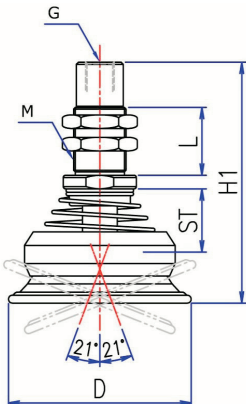


Model	D	H1	G
F60T-BJ..18F	62.5	65.5	G1/8"
F60T-BJ..14F		65.5	G1/4"
F60T-BJ..38F		65.5	G3/8"
F60T-BJ..12F		65.5	G1/2"
F70T-BJ..18F	73.7	70.5	G1/8"
F70T-BJ..14F		70.5	G1/4"
F70T-BJ..38F		70.5	G3/8"
F70T-BJ..12F		70.5	G1/2"
F80T-BJ..18F	83.7	70.5	G1/8"
F80T-BJ..14F		70.5	G1/4"
F80T-BJ..38F		70.5	G3/8"
F80T-BJ..12F		70.5	G1/2"
F90T-BJ..18F	93.7	70.5	G1/8"
F90T-BJ..14F		70.5	G1/4"
F90T-BJ..38F		70.5	G3/8"
F90T-BJ..12F		70.5	G1/2"
F100T-BJ..18F	103.7	70.5	G1/8"
F100T-BJ..14F		70.5	G1/4"
F100T-BJ..38F		70.5	G3/8"
F100T-BJ..12F		70.5	G1/2"



Seviye yaylı ve bilyeli (Dişi vakum portu)

Model	D	H1	H2	ST
F60T-BJ..LB1820T	62.5	150.5	65.5	20
F60T-BJ..LB1850T		188.5	65.5	50
F70T-BJ..LB1820T	73.7	155.5	70.5	20
F70T-BJ..LB1850T		193.5	70.5	50
F80T-BJ..LB1820T	83.7	155.5	70.5	20
F80T-BJ..LB1850T		193.5	70.5	50
F90T-BJ..LB1820T	93.7	155.5	70.5	20
F90T-BJ..LB1850T		193.5	70.5	50
F100T-BJ..LB1820T	103.7	155.5	70.5	20
F100T-BJ..LB1850T		193.5	70.5	50

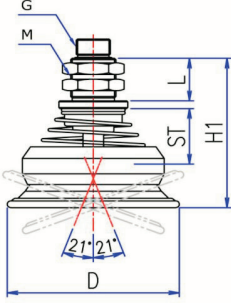


Bilyeli ve seviye yayı takılabilir (Dişi vakum portu)

Model	D	ST	H1	L	M	G
F60T - BJ.. L20 -18F	62.5	20	94.5	25	M10XP1.0	G1/8"
F70T - BJ.. L20 -14F	73.7	20	109.5	30	M24XP1.5	G1/4"
F80T - BJ.. L20 -14F	83.7	20	109.5	30	M24XP1.5	G1/4"
F90T - BJ.. L20 -14F	93.7	20	109.5	30	M24XP1.5	G1/4"
F100T - BJ..L20 -14F	103.7	20	109.5	30	M24XP1.5	G1/4"

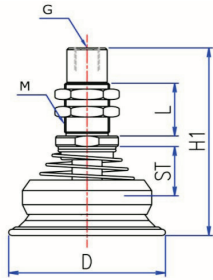
Smart Cup

Ölçüler



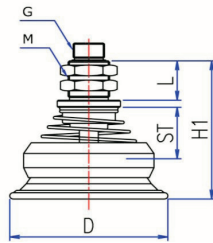
Bilyeli ve seviye yayı takılabilir (Erkek vakum portu)

Model	D	ST	H1	L	M	G
F60T - BJ.. L20 -38M	62.5	20	76.9	30	M10XP1.0	G3/8"
F70T - BJ.. L20 -38M	73.7	20	77.3	30	M24XP1.5	G3/8"
F80T - BJ.. L20 -38M	83.7	20	77.3	30	M24XP1.5	G3/8"
F90T - BJ.. L20 -38M	93.7	20	77.3	30	M24XP1.5	G3/8"
F100T- BJ..L20 -38M	103.7	20	77.3	30	M24XP1.5	G3/8"



Sadece seviye yayı takılabilir (Dişi vakum portu)

Model	D	ST	H1	L	M	G
F60T .. L20 - 18F	62.5	20	94.5	25	M10XP1.0	G1/8"
F70T .. L20 - 14F	73.7	20	109.5	30	M24XP1.5	G1/4"
F80T .. L20 - 14F	83.7	20	109.5	30	M24XP1.5	G1/4"
F90T .. L20 - 14F	93.7	20	109.5	30	M24XP1.5	G1/4"
F100T ..L20 - 14F	103.7	20	109.5	30	M24XP1.5	G1/4"

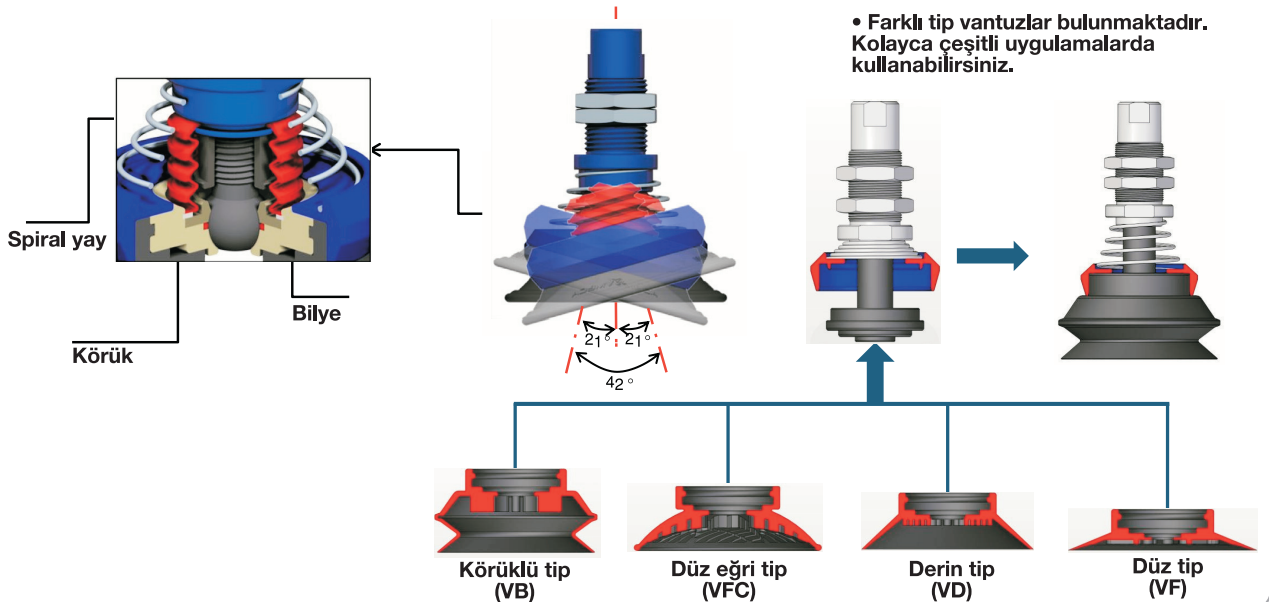


Sadece seviye yayı takılabilir (Erkek vakum portu)

Model	D	ST	H1	L	M	G
F60T .. L20 - 38M	62.5	20	76.9	25	M10XP1.0	G3/8"
F70T .. L20 - 38M	73.7	20	77.3	30	M24XP1.5	G3/8"
F80T .. L20 - 38M	83.7	20	77.3	30	M24XP1.5	G3/8"
F90T .. L20 - 38M	93.7	20	77.3	30	M24XP1.5	G3/8"
F100T..L20 - 38M	103.7	20	77.3	30	M24XP1.5	G3/8"

Açıklama

- Rotil kısmı bir bilye ve oringden oluşmaktadır, bunlarda geniş açıyla hareketi sağlar.
- Sıkıştırılmış üçgen seviye yayı ekstra yer kaplamaz.



Smart Plunger FCF Serisi

Özellik

- Kolay vantuz değişimi
- Her zaman orta (merkez) pozisyona geri döner (geniş mafsal açısı)
- Düşük kayma sürtünmesi (mafsal burcu ile)
- Hafif ve uzun ömürlü dayanıklı eloksal kaplama
- Kompakt ölçü (klasik oynar mafsal ile karşılaştırabilirsiniz)
- Kolay kurulum ve esnek montaj (seviye yayı ile bütünleyici braket)

Vantuz Özelliği

- Düz ve kavisli metal malzemelerde mükemmel dik ve paralel taşıma
- Kaymayı önleyen mükemmel dizayn
- Kayma olmadan mükemmel taşıma
- Titreşimsiz taşımaya elverişli



Sipariş No

SP30 - BJ03 - FCF50 - PU

①

②

③

④

② Oynar mafsal (Bilyeli mafsal)

BJ02	- Oynar mafsal (FCF30.40)
BJ03	- Oynar mafsal (FCF50.60.70.80.100.125)
SM02	- Oynar mafsalsız (FCF25.30.40)
SM03	- Oynar mafsalsız (FCF50.60.70.80.100.125)

Not: Aynı smart plunger ürününe farklı tip vantuz takılabilir. Bu durumla ilgili firmamıza danışabilirsiniz.

④ Malzeme

N	- NBR
S	- Silikon
WS	- Beyaz silikon
HS	- Yüksek sıcaklık silikon
CS	- İletken geçirgen (Special mat'l)
A	- İz bırakmayan
PU	- Poliüretan
WPU	- Poliüretan (iz bırakma az)

Kullanım Yerleri

- Metal levha • Araç Paneli • Preslenmiş metal levha • Panel
- Elektriksel mallar
- Kavisli cam

① Strok

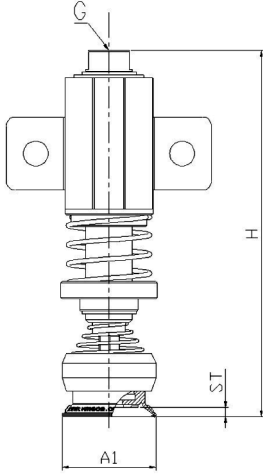
SP20	- 20mm
SP30	- 30mm
SP50	- 50mm
SP70	- 70mm

③ Vantuz

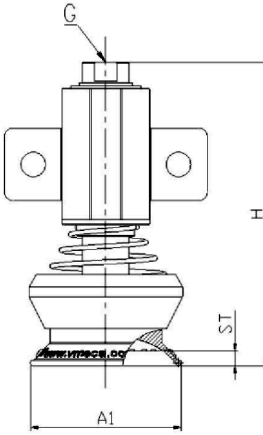
FCF30	- ø30
FCF40	- ø40
FCF50	- ø50
FCF60	- ø60
FCF70	- ø70
FCF80	- ø80
FCF100	- ø100
FCF125	- ø125

Önerilen Maksimum Taşıma Kuvveti

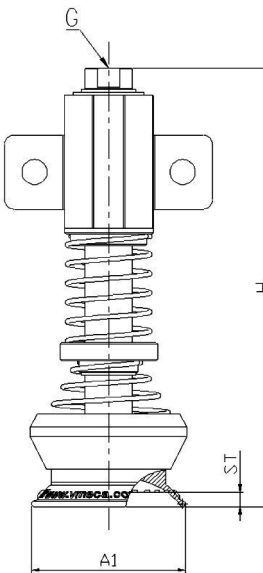
Model	Hacim (cm ³)	Dik Taşıma Kuvveti (kg)			Paralel Taşıma Kuvveti (kg)		
		-20 kPa	-60 kPa	-90 kPa	-20 kPa	-60 kPa	-90 kPa
FCF 30	2.0	2	4.6	6.4	0.8	2.0	2.9
FCF 40	4.4	2.9	6.9	9.9	2.1	5.0	7.2
FCF 50	8	4.2	10.8	15.4	3.7	6.7	8.9
FCF 60	14.6	5.6	15.2	22.3	5.5	13.3	16.7
FCF 70	20.7	7.6	19.6	28.2	6.3	15.8	20.1
FCF 80	36.0	10.3	25.9	34.4	6.7	17.7	23.8
FCF 100	58.0	14.7	37.1	50.6	13.6	35.4	43.7
FCF 125	115.0	19.4	44.5	57.9	19.1	42.5	64.9

Smart Plunger FCF Serisi
Ölçü (Oynar mafsal tipi)


Model		A1	ST	H	G
SP20-BJ02	FCF30	32	3.3	125.2	G1/8
	FCF40	42	4	126.9	
SP30-BJ02	FCF30	32	3.3	139.2	
	FCF40	42	4	140.9	
SP50-BJ02	FCF30	32	3.3	165.2	
	FCF40	42	4	166.9	
SP70-BJ02	FCF30	32	3.3	191.2	
	FCF40	42	4	192.9	

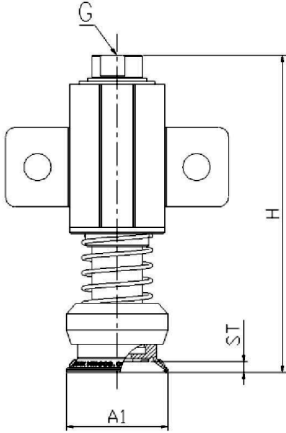
Ölçü (seviye yayı oynar mafsal tipi)


Model		A1	ST	H	G
SP20-BJ03	FCF50	52	5	104.7	G1/8
	FCF60	62	6	107.7	
	FCF70	72	6.5	107.7	
	FCF80	82.5	7.6	111.2	
	FCF100	104	9.5	111.2	
	FCF125	128	13	117.7	



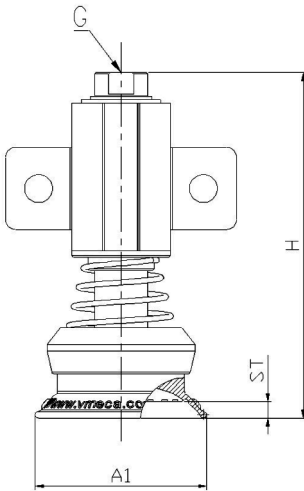
Model		A1	ST	H	G
SP30-BJ03	FCF50	52	5	149.2	G1/8
	FCF60	62	6	152.2	
	FCF70	72	6.5	152.2	
	FCF80	82.5	7.6	155.7	
	FCF100	104	9.5	155.7	
	FCF125	128	13	162.2	
SP50-BJ03	FCF50	52	5	175.2	
	FCF60	62	6	178.2	
	FCF70	72	6.5	178.2	
	FCF80	82.5	7.6	181.7	
	FCF100	104	9.5	181.7	
	FCF125	128	13	188.2	
SP70-BJ03	FCF50	52	5	200.2	
	FCF60	62	6	203.2	
	FCF70	72	6.5	203.2	
	FCF80	82.5	7.6	206.7	
	FCF100	104	9.5	206.7	
	FCF125	128	13	213.2	

Smart Cup



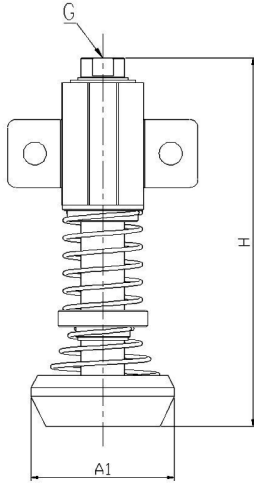
Ölçü (seviye yayı oynar mafsalsız tip)

Model	A1	ST	H	G	
SP20-SM02	FCF30	32	3.3	99.8	G1/8
	FCF40	42	4	101.5	
SP30-SM02	FCF30	32	3.3	114.3	
	FCF40	42	4	116	
SP50-SM02	FCF30	32	3.3	140.3	
	FCF40	42	4	142	
SP70-SM02	FCF30	32	3.3	168.3	
	FCF40	42	4	170	



Model	A1	ST	H	G	
SP20-SM03	FCF50	52	5	105	G1/8
	FCF60	62	6	108	
	FCF70	72	6.5	108	
	FCF80	82.5	7.6	111.5	
	FCF100	104	9.5	111.5	
	FCF125	128	13	118	
SP30-SM03	FCF50	52	5	126	
	FCF60	62	6	129	
	FCF70	72	6.5	129	
	FCF80	82.5	7.6	132.5	
	FCF100	104	9.5	132.5	
	FCF125	128	13	139	
SP50-SM03	FCF50	52	5	146	
	FCF60	62	6	149	
	FCF70	72	6.5	149	
	FCF80	82.5	7.6	152.5	
	FCF100	104	9.5	152.5	
	FCF125	128	13	159	
SP70-SM03	FCF50	52	5	168	
	FCF60	62	6	171	
	FCF70	72	6.5	171	
	FCF80	82.5	7.6	174.5	
	FCF100	104	9.5	174.5	
	FCF125	128	13	181	

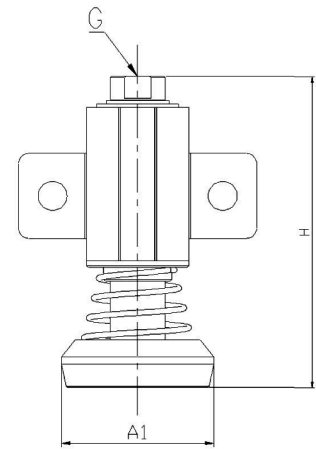
Smart Cup



Ölçü (vantuzsuz)

Strok	A1	H	G
SP20-BJ02	32	116.4	G1/8
SP30-BJ02		130.4	
SP50-BJ02		156.4	
SP70-BJ02		182.4	
SP20-BJ03	52.8	91.9	
SP30-BJ03		136.4	
SP50-BJ03		162.4	
SP70-BJ03		187.4	

Strok	A1	H	G
SP20-SM02	32	91	G1/8
SP30-SM02		105.5	
SP50-SM02		131.5	
SP70-SM02		159.5	
SP20-SM03	44.8	91.5	
SP30-SM03		112.5	
SP50-SM03		132.5	
SP70-SM03		154.5	



VSA Sistem

VSA Kol Sistemi

VSA T-Araparçası


Özellikler

- Hızlı takılabilir
- Kolay bakım
- Kolay değiştirilen kauçuk parça (Anahtar ihtiyacı yok)
- Vida yok (koruma vidası gevşek)
- Küçük boyutlar
- Yüksek dayanıklılık
- Maliyet tasarrufu
- Daha az kesinti
- Uzun ömür (Ömür)
- Kayıcı yatak yapılı
- Oynar mafsalsı entegre
- Her zaman merkez pozisyona geri döner
- Geniş açı (Açı: +/-21, Total 42°)

Patent ve Patent Beklemede




VSA Sistem




Dönen Kol

+

Çeşitli VSA
Ara parçalar



VSA T-Ara Parçalar




VSA Vantuzlar
VBF / FCF / VDF (VSA Vantuzlar)


+

VSA Vantuzlar
VBF / FCF / VDF (VSA Vantuzlar)


Emniyet stoperi

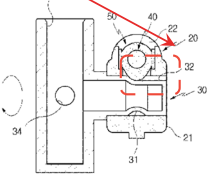


Patent ve Patent Beklemede

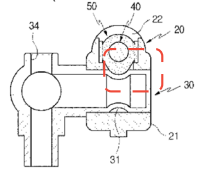


Dönen Kol

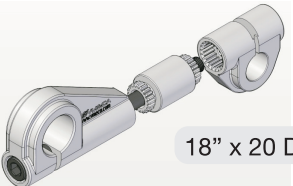




Kilitlemeden önce



Kilitlemeden sonra



18" x 20 Dişliler = 360°

Döner kol arasındaki emniyet stoperi
ara parçanın titreşimden dolayı
düşmesini engeller, pres hattı gibi

Boru Tutucu Ölçüsü:
25.2 mm
Ara Parça Uzunluğu:
30.0 mm

Sipariş No:
VSA01S-T30

A B

**VSA Vantuz
T-Ara Bağlantı**

Parça No:

TSM

Sipariş No:

AB



Boru Tutucu Ölçüsü:
27.4 mm
Ara Parça Uzunluğu:
30.0 mm

Sipariş No:
VSA02S-T30

A B

**VSA Vantuz T-Ara
Bağlantı
+
Oynar Mafsalsal**

Parça No:

TSB

Sipariş No:

AC



Oynar Mafsalsal Açısı:
= 42°

Dönen Kol

A: Boru Tutucu



B: Ara Parça

**Mevcut Ara Parça
Uzunluğu**

- 5 mm
- 15 mm
- 20 mm
- **30 mm**
- 70 mm
- 100 mm
- 140 mm
- 170 mm

VSA Sistem

VSA Vantuz T-Ara Bağlantı
+
Seviye Yayı

Parça No: TL(#0)SM Sipariş No: AD (#)



Strok: AD1: 20 mm/ AD2: 30mm
AD3: 50 mm/ AD4: 70mm

VSA Vantuz T-Ara Bağlantı
+
Seviye Yayı
+
Oynar Mafsal

Parça No: TL20SB Sipariş No: AE



Strok: 20 mm
Oynar Mafsal Açısı: $\approx 42^\circ$

VSA Vantuz T-Ara Bağlantı
+
Vakum Jeneratörü

Parça No: TSM202P Sipariş No: AF



Vakum Jeneratörü: VC202P

VSA Vantuz T-Ara Bağlantı
+
Vakum Jeneratörü
+
Oynar Mafsal

Parça No: TSB202P Sipariş No: AG



Vakum Jeneratörü: VC202P
Oynar Mafsal Açısı: $\approx 42^\circ$

Sipariş No:

VSA02S-T30-AC-CAD1-F

Dönen Kol

- VSA01-25mm
- VSA02-27mm

Ara Parça Uzunluğu

- 5, 15, 20, 30, 70
- 100, 140, 170 mm

Adaptör Tipi

- Çeşitli (Birçok) - Adaptör bölümüne bakın

Vantuz

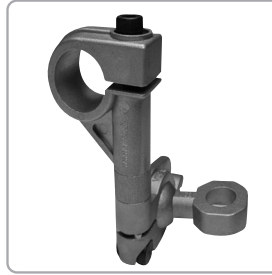
- CAA1-VDF40
- CAB1-VDF50
- CAC1-VDF60
- CAD1-VDF80
- CAE1-VDF100
- CBD1-FCF80
- CBE1-FCF100
- CBF1-FCF125

Vantuz Malzemesi

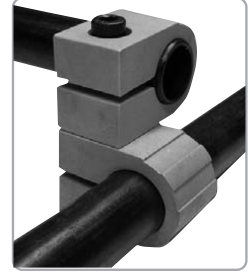
- A-NBR
- B-Silikon
- C-Beyaz Silikon
- D-Ürethan
- E-İzsisiz
- F-Poliüretan



Döner Kol Teknolojisi



- Çabuk ve kolay montaj
- Maliyeti düşürür (parçalar yeniden kullanılır)
- Çabuk de montaj
- Değişik açılarda kullanılabilir (360 dönebilir)
- Seviye yayı tutucunun yerdeğiřtirmesi gereksizdir.
- Mesafe parçaları ile deęişik stroklar elde edilebilir.



Sipariř No

 VSA 27 -

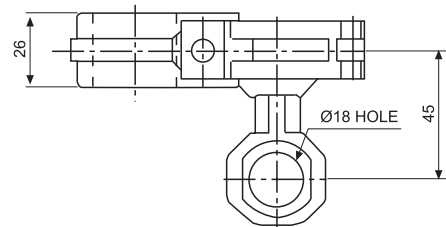
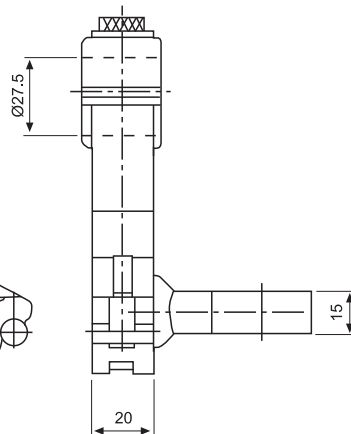
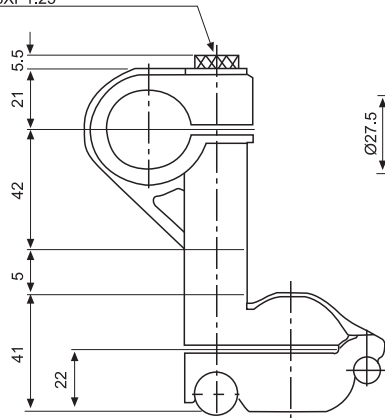
1

1 Mesafe Tamamlayıcı (mm)

5	- 5mm
15	- 15mm
20	- 20mm
30	- 30mm
70	- 70mm
100	- 100mm
140	- 140mm
170	- 170mm



Ölçüsel Bilgiler

 Sıkma Civatası
 M8XP1.25


Model	S
VSA27 - 5	5
VSA27 - 15	15
VSA27 - 20	22
VSA27 - 30	30
VSA27 - 70	70
VSA27 - 100	100
VSA27 - 140	140
VSA27 - 170	170

Döner Kol Teknolojisi

Sipariş No

VSAP - □ - □

① ②

① Boru Ölçüsü (Ø)

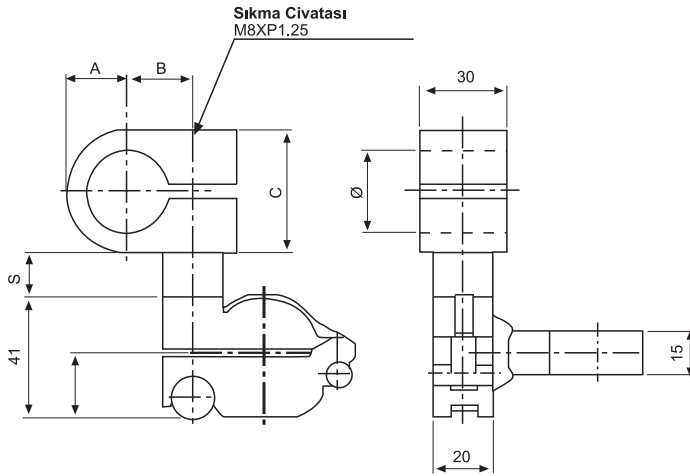
20A - Ø27.2
25A - Ø34
32A - Ø42.7
40A - Ø48.6

② Mesafe Parçası (mm)

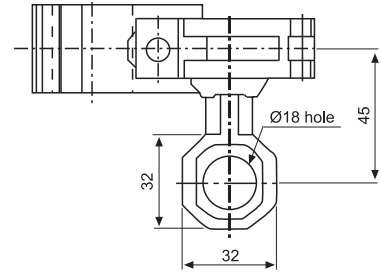
5 - 5mm
15 - 15mm
20 - 22mm
30 - 30mm
70 - 70mm
100 - 100mm
140 - 140mm
170 - 170mm



Ölçüsel Bilgiler



	20A	25A	32A	40A
Ø	27.5	34.4	43.3	49.2
A	20.7	24.5	29.5	33
B	22	25.5	36.5	40
C	41.5	49	59	66
S	5.15.22.30.70.100.140.170			



Boru Düz Bağlantı

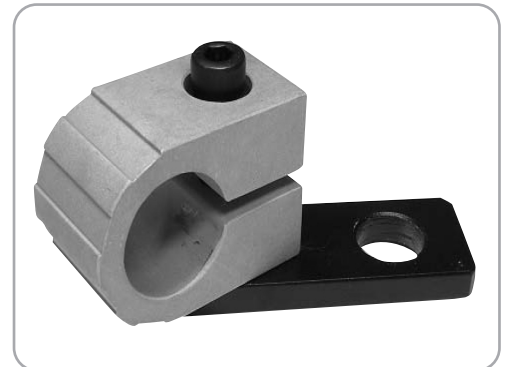
Sipariş No

VPF - □ - 80

①

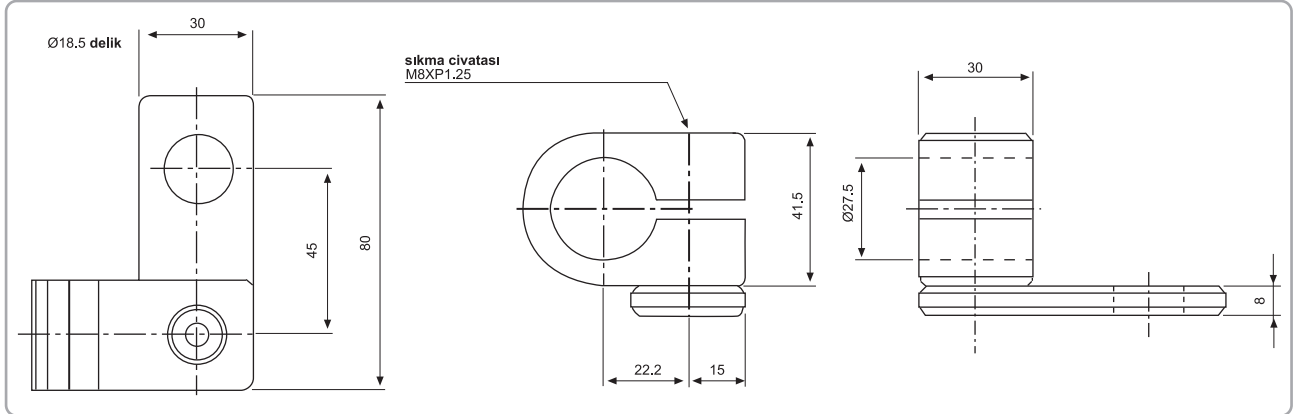
① Boru Ölçüsü (Ø)

20A - Ø27.2
25A - Ø34
32A - Ø42.7
40A - Ø48.6



Boru Düz Bağlantı

Ölçüsel Bilgiler



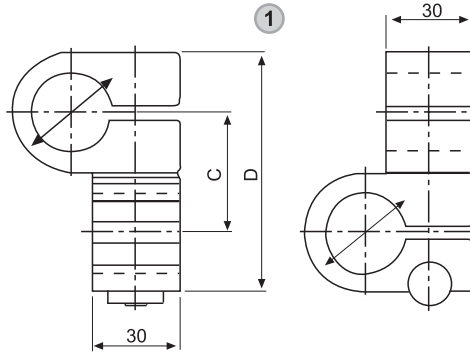
Boru Köşe Bağlantı

Sipariş No

1 Boru Ölçüsü (Ø)

20A20	- Ø27.2 X Ø27.2
20A25	- Ø27.2 X Ø34
20A32	- Ø27.2 X Ø42.7
20A40	- Ø27.2 X Ø48.6
25A25	- Ø34 X Ø34
25A32	- Ø34 X Ø42.7
25A40	- Ø34 X Ø48.6
32A32	- Ø42.7 X Ø42.7
32A40	- Ø42.7 X Ø48.6
40A40	- Ø48.6 X Ø48.6

VCJ - □



	20A20	20A25	20A32	20A40	25A25	25A32	25A40	32A32	32A40	40A40
ØA	27.5	27.5	27.5	27.5	34.4	34.4	34.4	43.3	43.3	49.2
ØB	27.5	34.4	43.3	49.2	34.4	43.3	49.2	43.3	49.2	49.2
C	42	45.7	50.7	54.2	49.5	54.5	58	59.5	63	66.5
D	83.5	91	101	108	98.5	108.5	115.5	118.5	125.5	132.5

Sipariş No

VCJS - □ - □

1

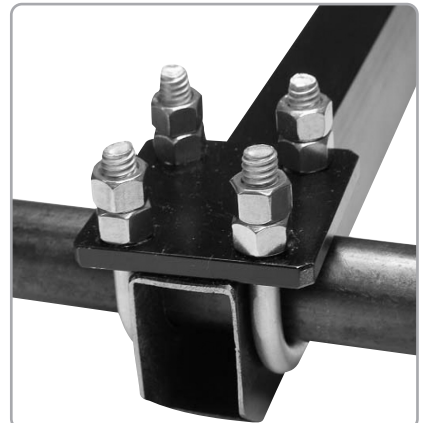
2

2 Her Boru Ölçüsü (mm) Kare Profil

55	-	50 X 50
53	-	50 X 30

1 Boru Ölçüsü (Ø)

20A	- Ø27.2
25A	- Ø34
32A	- Ø42.7
40A	- Ø48.6

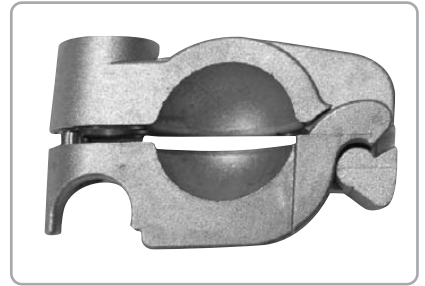


Boru Tutucu

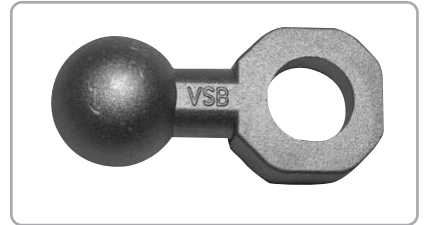
Sipariş No

VSA27**Döner Tutucu**

Sipariş No

VSC**Seviye Yayı Tutucu**

Sipariş No

VSB**Mesafe Parçası**

Sipariş No

S -
1

SO05	- 5mm
SO15	- 15mm
SO20	- 20mm
SO30	- 30mm
SO70	- 70mm
SO100	- 100mm
SO140	- 140mm
SO170	- 170mm



L Serisi Seviye Yayı

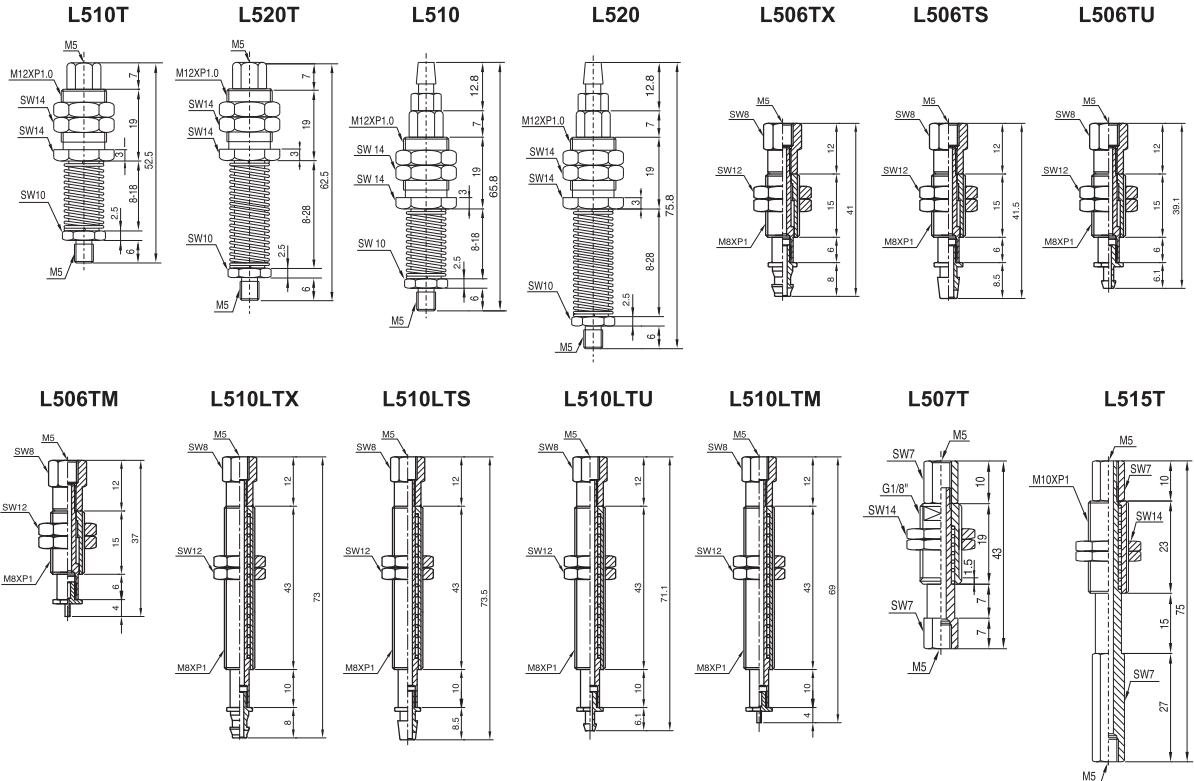
Özellikler

Kaldırılacak malzemenin yüzeyindeki seviye farklılıklarını dengelemek için kullanılır. Şekil boyut ve konum olarak sabit olmayan ürünlerde daha emniyetlidir ve tutma için gereken hassasiyet daha düşüktür. Seviye yayı aynı zamanda şok emme özelliği sağlar. Yay ve strok tipi olarak bir çok farklı seviye yaylarına ulaşılabilir.



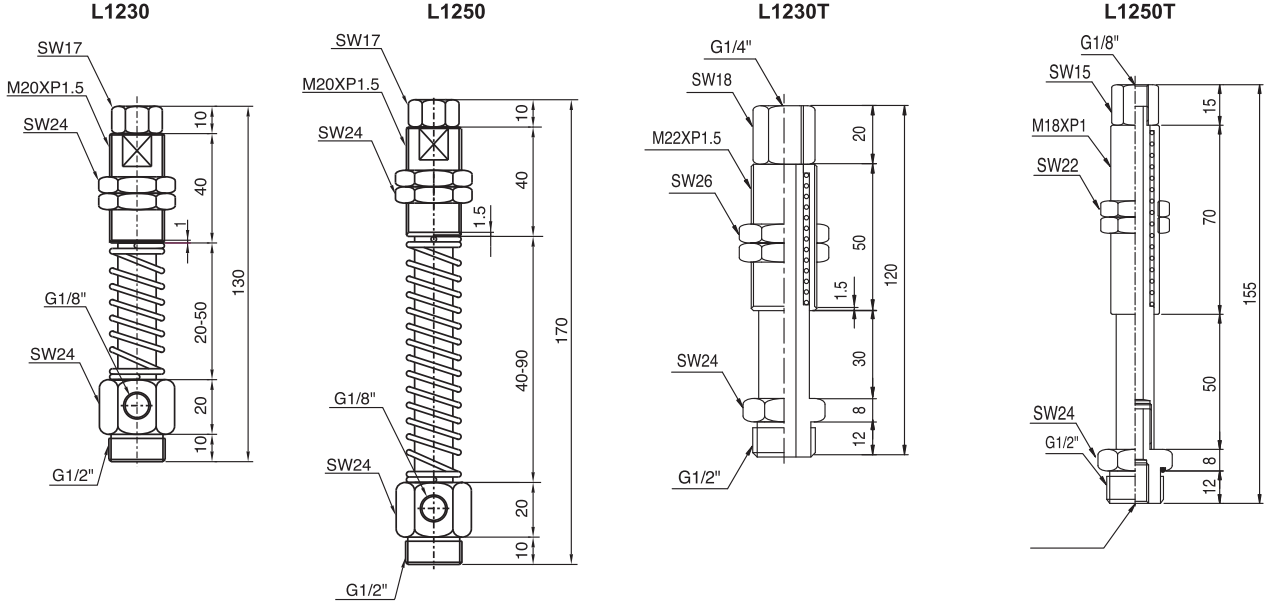
Ölçüsel Bilgiler

Model	Diş Ölçüsü	Strok	Ağırlık(g)
L510T	M5- erkek	10	30
L520T	M5- erkek	20	33
L510	M5- erkek	10	33
L520	M5- erkek	20	36
L506TX	VB6X, VU1, 5X, VU2X, VU4X	6	13
L506TS	VU10, VU15, VF15, VB10, VB15	6	13.4
L506TU	VU4, VU6, VU8, VB5, VB8	6	12.7
L506TM	VU2, VU3	6	12.5
L510LTX	VB6X, VU1, 5X, VU2X, VU4X	10	19.5
L510LTS	VU10, VU15, VF15, VB10, VB15	10	19.8
L510LTU	VU4, VU6, VU8, VB5, VB8	10	19.2
L510LTM	VU2, VU3	10	19
L507T	M5- dişi	7	17
L515T	M5- dişi	15	20

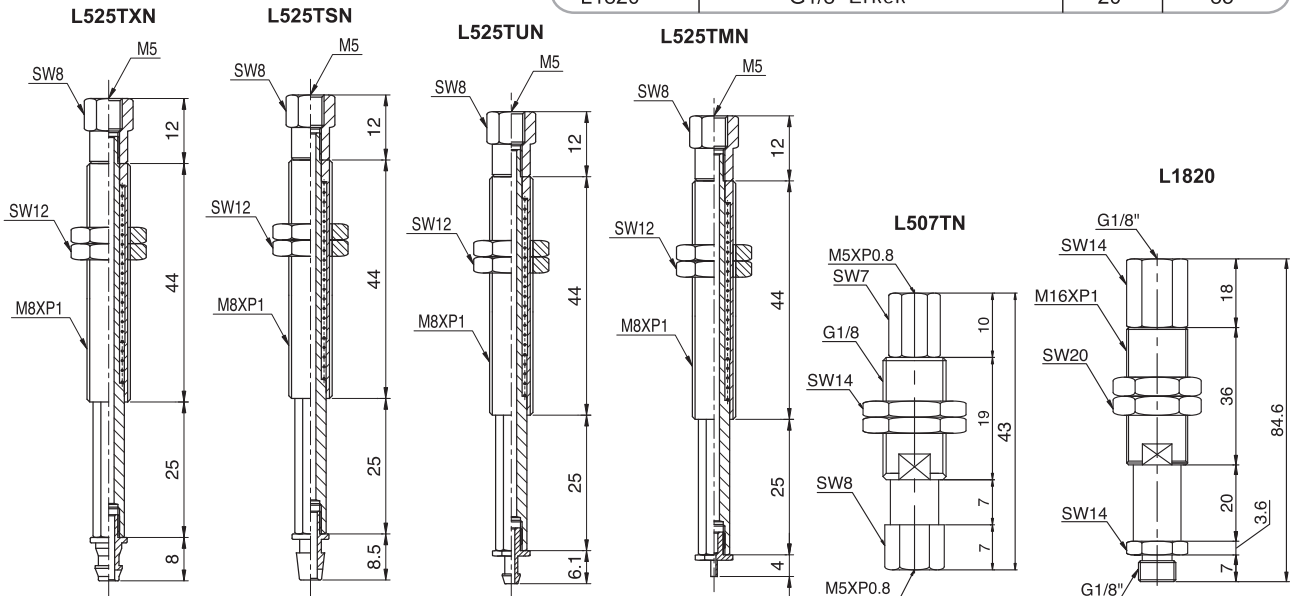


L Serisi Seviye Yayı
Ölçüsel Bilgiler

Model	Diş Ölçüsü	Strok	Ağırlık (g)
L1230	G1/2"	30	289
L1250	G1/2"	50	350
L1230T	G1/2"	30	241
L1250T	G1/2"	50	215


Dönmez Seviye Yayı
Ölçüsel Bilgiler

Model	Diş Ölçüsü	Strok	Ağırlık (g)
L525TXN	VB6X, VU1.5X, VU2X, VU4X	25	20.7
L525TSN	VU10, VU15X, VF15, VB10, VB15	25	20.6
L525TUN	VU4, VU6, VU8, VB5, VB8	25	20.3
L525TMN	VU2, VU3	25	20.1
L507TN	M5 - Dişi	7	18
L1820	G1/8" Erkek	20	85

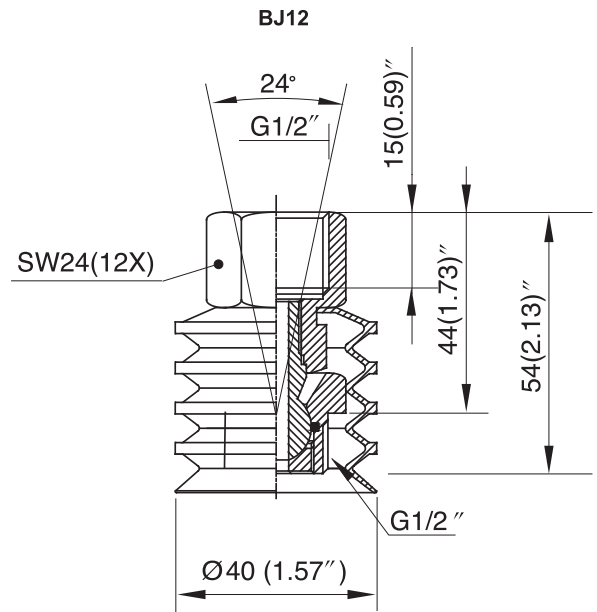
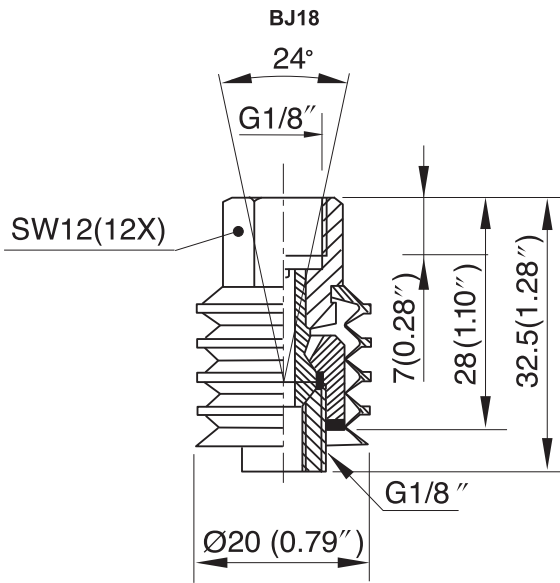


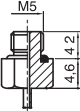
BJ - Serisi Küresel Bağlantı
Özellikler

Açısal olarak malzemeye uygunluk gerektiren durumlarda kullanılan küresel bağlantı bazen üniversal bağlantı olarak da adlandırılır. Genelde düz tip vakum pedlerinde kullanılır, körüklü olanlar yapı gereği bu özelliği gerektirmez. Vakum portunun küresel bağlantısının ortasından geçmesi düzgün ve kompakt bir yapı sağlar.


Ölçüsel Bilgiler

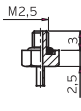
Model	Diş Ölçüsü	Açı	Max. Yük	Ağırlık (g)
BJ18	G1/8"	±12°	25kg	19
BJ12	G1/2"	±12°	50kg	112


Fitting (Seçenekler)

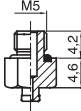


M5-M
Kod No.: 350 000 3100

VU2 , VU3

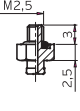


M2,5-M
Kod No.: 350 000 3000

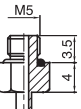


M5-M
Kod No.: 350 000 3106

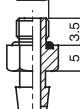
VU3K



M2,5-M
Kod No.: 350 000 3006

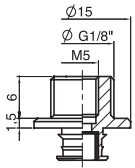


M5-M
VU4, VU6, VU8
VB5, VB8
Kod No.: 350 000 3101



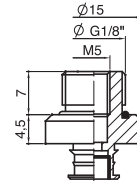
M5-M
VU10, VU15, VF15
VB10, VB15
Kod No.: 350 000 3102

Fitting (Seenekler)



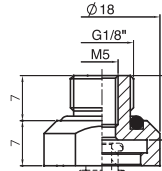
M5/18-MF

 VU20, VU25, VU30
 VF20, VF25, VF30
 VB17, VB20
 VBL20

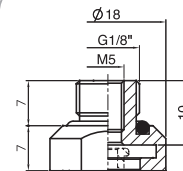
Kod No.,
Standart - 350 000 3209
(İinde szge filtre olan)
 - 350 000 5209
Verimlilik valfi iin
 - 350 010 4209


M5/18-MF

 VU20, VU25, VU30
 VF20, VF25, VF30
 VB17, VB20
 VBL20

Kod No.,
Standart - 350 000 1209
(İinde szge filtre olan)
 - 350 000 1109
Verimlilik valfi iin
 - 350 010 1209

 M5/18-MFX
Silikon
Mat'l iin

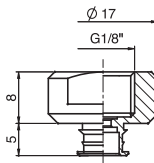
 VU20, VU25, VU30
 VF20, VF25, VF30

Kod No.No.: 350 000 3229

 M5/18-MFB
Silikon
Mat'l iin

 VB20
 VBL20

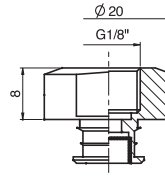
Kod No.No.: 350 000 3239

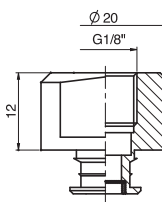
18-F


 VU20, VU25, VU30
 VF20, VF25, VF30
 VB17, VB20
 VBL20

Kod No.,
Standart - 350 000 3310
(İinde szge filtre olan)
 - 350 000 4310
Verimlilik valfi iin
 - 350 010 3310

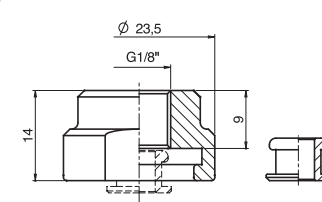
18-F


 VU40
 VF40
 VB30, VB40
 VBL30, VBL40

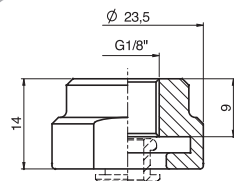
Kod No.,
Standart - 350 000 3311
(İinde szge filtre olan)
Verimlilik valfli iin
 - 350 010 3310


18-F

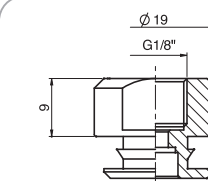
 VU40
 VF40
 VB30, VB40
 VBL30, VBL40

Kod No.
Standart - 350 000 2311
(İinde szge filtre olan)

 18FX
Silikon Mat'l iin

VU40, VF40

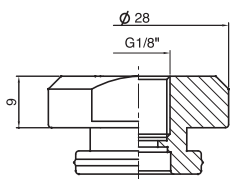
Kod No.: 350 000 3221

 18FB
Silikon Mat'l iin

 VB30, VB40
 VBL30, VBL40

Kod No.: 350 000 3331


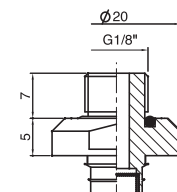
18-F KPS 1

KPS 1

Kod No.
Standart - 350 000 3350
(İinde szge filtre olan)


18-F KPS 5

KPS 5, KPS 5-15

Kod No.,
Standart - 350 000 3351
(İinde szge filtre olan)


18-M

 VU40
 VF40
 VB30, VB40
 VBL30, VBL40

Kod No.,
Standart - 350 000 2304
(İinde szge filtre olan)
Verimlilik valfli iin
 - 350 010 2304

Fitting (Seenekler)

18-F

VU50
VF50
VB50
VBL50

Kod No.,
Standart - 350 000 1312
(İinde szge filtre olan)
Verimlilik valfli iin
- 350 010 1312

18-F

VU50
VF50
VB50
VBL50

Kod No.,
Standart - 350 000 3312
(İinde szge filtre olan)
Verimlilik valfli iin
- 350 010 3312

14-M

VU50
VF50
VB50
VBL50

Kod No.,
Standart - 350 000 3405
(İinde szge filtre olan)
Verimlilik valfli iin
- 350 010 3405

38-M

VU50
VF50
VB50
VBL50

Kod No.,
Standart - 350 000 3505
(İinde szge filtre olan)
Verimlilik valfli iin
- 350 010 3505

5XM5-F

VU20, VU25, VU30
VF20, VF25, VF30
VB17, VB20
VBL20

Kod No.,
Standart - 351 000 3110
(İinde szge filtre olan)
- 351 000 4110
Verimlilik valfli iin
- 351 010 3110

5-18-F

VU40
VF40
VB30, VB40
VBL30, VBL40

Kod No.,
Standart - 351 000 3311
(İinde szge filtre olan)
Verimlilik valfli iin
- 351 010 3311

5-18-F

VU50
VF50
VB50
VBL50

Kod No.,
Standart - 351 000 3312
(İinde szge filtre olan)
Verimlilik valfli iin
- 351 010 3312

18-F

VB75
VF75
VF90
VFC90
VFC100

Kod No.,
(PPS) - 350 000 3313
(AL) - 350 000 3323

14-F

VB75
VF75
VF90
VFC90
VFC100

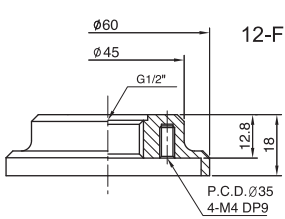
Kod No.,
(PPS) - 350 000 3413
(AL) - 350 000 3423

38-F

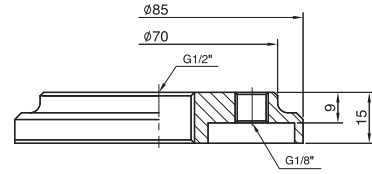
VB75
VF75
VF90
VFC90
VFC100

Kod No.,
(PPS) - 350 000 3513
(AL) - 350 000 3523

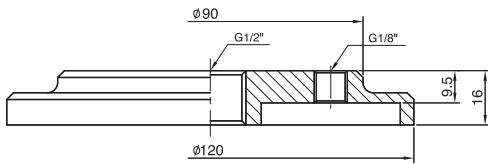
Fitting (Seçenekler)



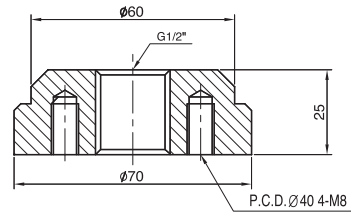
VB75
VF75
VF90
VFC90
VFC100
Kod No.,
(PPS) - 350 000 3613
(AL) - 350 000 3623



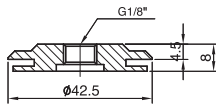
VB110
VF110
Kod No.: 350 000 3614



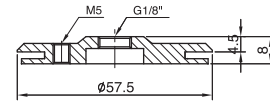
VB150
VF150
Kod No.: 350 000 3615



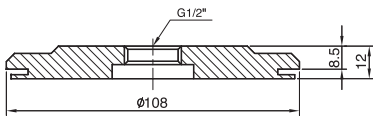
12-F
VF200
Kod No.: 350 000 3616



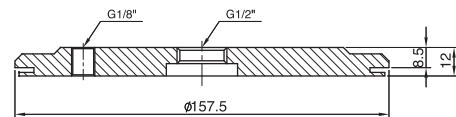
18-F
VS35
Kod No.: 350 001 3311



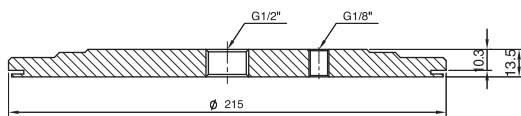
18-F
VS60
Kod No.: 350 001 3312



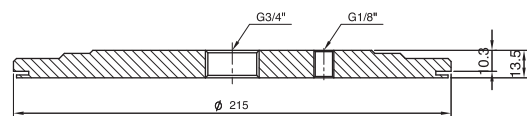
12-F
VS100
Kod No.: 350 001 3623



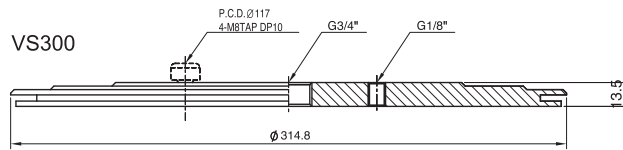
12-F
VS150
Kod No.: 350 001 3615



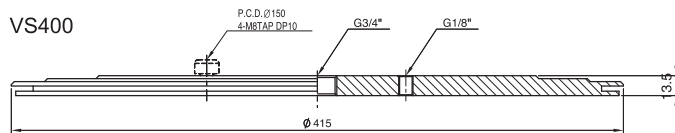
12-F
VS200
Kod No.: 350 001 3616



34-F
VS200
Kod No.: 350 001 3716



34-F
VS300
Kod No.: 350 001 3717



34-F
VS400
Kod No.: 350 001 3718



 **hidtek**[®]

WWINMAN[®]

VAKUM POMPALARI

3



VAKUM POMPALARI

• Uygun Vakum Pompası Nasıl Seçilir?.....	3-01
• Sızdırmaz Sistem.....	3-01
• Sızdıran Sistem.....	3-01
• AS-KIT (Hava Tasarruf Kiti).....	3-01
• Vakum Sistemi İçin Örnek.....	3-01
• Vakum Pedi Çapı Nasıl Seçilir?.....	3-02
• Toplam Vakum Ped Kapasitesi.....	3-02
• Hava Borusunun Toplam Kapasitesi.....	3-02
• Vakum Filtresinin Toplam Kapasitesi.....	3-02
• Vakum Kapasitesi İhtiyacı.....	3-02
• Vakum Pompasının Seçenekleri.....	3-02
• İğne Kısaç VHN 110-12P.....	3-03
• Güneş Panel Tutucu SM Serisi.....	3-04
• NF Serisi Vakum Pedi (Düz Temassız).....	3-05
• Çevrim Süresini Kısaltan Vakum Üretici VQ Serisi.....	3-06
• Hızlı Vakum Bırakma ve Üfleme-Hızlı Tepki Süresi.....	3-07
• VSM Serisi.....	3-09
• VSMR Serisi.....	3-11
• VCS 202 - 18M20 / VCS 202 - 38M20 / VCS 202 - 12M20.....	3-12
• KR10-2007-29795.....	3-13
• Vakum Hızlandırıcı.....	3-13
• V-Grip Uygulama.....	3-14
• V-Grip Sistem G 80 Serisi.....	3-15
• V-Grip Sistem G 130 Serisi.....	3-17
• V-Grip Sistem G 200 Serisi.....	3-19
• V-Grip Sistem G 300 Serisi.....	3-21
• Pompa Karakteristikleri.....	3-23
• Vakum Katrici.....	3-35
• Kaplumbağa Pompa.....	3-35
• Vmeca V-Pompanın Özellikleri.....	3-36
• Uygulama.....	3-36
• Turtle Pompa VTC 3032 / 3022 Serisi.....	3-37
• Turtle Pompa VTCL 3032 / 3022 Serisi.....	3-39
• Vakum Pompa VLS Serisi.....	3-41
• Vakum Pompa VS Serisi.....	3-42
• MD Pompa MD /MDL Uygulama.....	3-44
• MD Pompa Serisi.....	3-45
• MDL Pompa Serisi.....	3-47
• Mini Vakum Adası.....	3-49
• Midi Vakum Adası.....	3-51

VAKUM POMPALARI

• Mega Vakum Adası.....	3-52
• Hat Tipi Pompa.....	3-54
• M-Mini Çoklu Pompa.....	3-56
• X-Mini Çoklu Pompa.....	3-58
• M-Midi Çoklu Pompa.....	3-60
• X-Midi Çoklu Pompa.....	3-62
• M-Mini Pompa.....	3-64
• X-Mini Pompa.....	3-65
• M-Dubleks Pompa.....	3-66
• X-Dubleks Pompa.....	3-67
• L-Klasik Pompa.....	3-69
• VL-Klasik Pompa.....	3-71
• M-Klasik Pompa.....	3-73
• X-Klasik Pompa.....	3-75
• H-Klasik Pompa.....	3-76
• Mega PM Pompa.....	3-77
• Mega Pompa VTML 200.....	3-81
• Taşıyıcı Pompa (Hava Taşıyıcı) VTRA Pompa.....	3-82
• Taşıyıcı Pompa (Hava Taşıyıcı) VTRF Pompa.....	3-83
• Vakum Konveyörü.....	3-85
• Neden Vakum Konveyörü.....	3-86
• Vakum Konveyör Prensibi.....	3-87
• Vakum Konveyör Operasyon Sırası.....	3-87
• Akışkanlandırma.....	3-88
• Besleme Nozulu.....	3-88
• Enjeksiyon Valfi (İğne).....	3-88
• Vakum Konveyör Model No.....	3-89
• Vakum Konveyörü VTC 100.....	3-89
• Vakum Konveyörü VTC 200.....	3-91
• Vakum Konveyörü VTC 400.....	3-93
• Aksesuar.....	3-95
• Besleme Nozulu.....	3-97
• Hassas Su Tutucu.....	3-98
• Gerekli Basınçlı Hava Belirlenmesi.....	3-98
• Pnömatik Bileşenler İçin Ana Arıza Nedenleri.....	3-99
• Hassas Su Tutucu Nedir?.....	3-100
• Hassas Su Tutucu Montaj ve Uygulama.....	3-100
• Hassas Su Tutucu Performans Testi.....	3-101
• Hassas Su Tutucunun Özellik ve Avantajları.....	3-101

Vakum Sistemi İçin Örnek

Taşınacak Ağırlık (kg)	: 50
Emiş Zamanı	: 0,3 second / saniye
Seçilen Vakum Pedi	: VB75(B) PU-12F
Vakum Pedi Malzemesi	: PU
Vakum Pedi Adedi	: 5
Vakum Pedi Çapı (mm)	: 75
Vakum Hattı Uzunluğu (m)	: 3
Vakum Hattı İç Çapı (mm)	: 6
Vakum Pedi Hacmi (NI)	: 0,55
Vakum Hattı Hacmi (NI)	: 0,85
Seçilen Vakum Pompası	: VTM50L-1834-AS
Hava Sağlayan Kontrol Valfi	: M07 320-HN-3 or VMS18 3-3
Vakum Bıraktırma Valfi	: VMS18 3-3
Seçilen Vakum Filtresi (Emilen malzemeye bağlı olarak filtre ölçüsü seçilir)	: VTF34-2
Vakum Anahtarı (Bir sonraki harekete geçiş için)	: VPS-R3RC-G-KPS
Mafsal Bağlantı (Eğimli yüzeyler için)	: BJ12
Seviye Yayı (Seviye farklılıklarını dengelemek için)	: L1230T
İğne Valf (Vakum seviyesini kontrol için)	: 7770-08
Vakum Dağıtıcısı	: VTDC34-14X5
Hava Filtresi / Regülatör (Tozu engeller)	: VTARF-14
Eİ Kumanda Valfi (Manuel kumanda için)	

Vakum Pedi Çapı Nasıl Seçilir ?

$$D = 113 \times \sqrt{\frac{MXN}{UXS}} = 113 \times \sqrt{\frac{50 \times 2}{60 \times 5}} = 65.2 \text{ mm}$$

D = Vakum pedi çapı (mm)

M = Ağırlık (kg)

U = Vakum seviyesi (-kpa, %)

N = Emniyet Faktörü (2)

S = Vakum pedi adedi

VB75 (istenen vakum pedinden biraz daha büyük seçilir)

Toplam Vakum Ped Kapasitesi

$$VB75(B) = 110 \text{ cm}^3 = 0.11 \text{ lt} \times 5 (\text{Pcs}) = 0.55 \text{ lt}$$

(Vakum pedlerinin iç hacmi için sayfa 2-08'e bakın)

Hava Borusunun Toplam Kapasitesi

$$V = \frac{\pi \times d^2 \times XL}{4} \times \frac{1}{1000} = \frac{3.14 \times 0.6 \times 300}{4} \times \frac{1}{1000} = 0.085 \text{ lt}$$

V = Kapasite (litre)

d² = Hava borusunun iç çapı (cm)

L = Hava borusunun uzunluğu (cm)

Vakum Filtresinin Toplam Kapasitesi

$$VTF34-2 : 160 \text{ cm}^2 = 0.16 \text{ lt}$$

Vakum Kapasitesi İhtiyacı

Vakum kapasite ihtiyacı= vakum pedinin kapasitesi+ hava borusunun kapasitesi + vakum filtresi

$$0.795 = 0.55 + 0.085 + 0.16$$

Vakum Pompasının Seçenekleri

İç parçasından veya bağlantılardan vakum sızıntısı olması durumunda ve hava basıncındaki düşüşün vakum seviyesini düşürmesi dikkate alınarak hesaplanan değerden büyük pompa seçilmelidir

VTM25L	: 0.795(lt)x0.66=0.53	VTM75L	: 0.795(lt)x0.248=0.20
VTM50L	: 0.795(lt)x0.33=0.27	VTM100L	: 0.795(lt)x0.165=0.13

VTM50L veya VTM75L

İğne Kıskaç

VHN 110 - 12 P

Özellik

- Çift etkili pnömatik silindir
- Değişken iğne stroğu
- Kolay bakım ve iğne değişimi
- Kolay kullanım
- İş parçalarının güvenli tutulması

Uygulama

- Esnek, rijit olmayan bileşenlerin tutulması • Vakumla tutulması zor olan parçalar
- **örneğin;** • Tekstil • Metal köpüğü • Tüylü kumaş • Yalıtım malzemesi • Keçe
- Köpük malzemeleri • Hallar

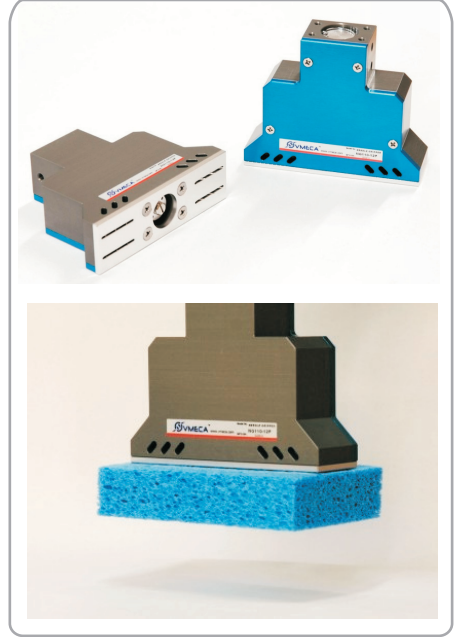
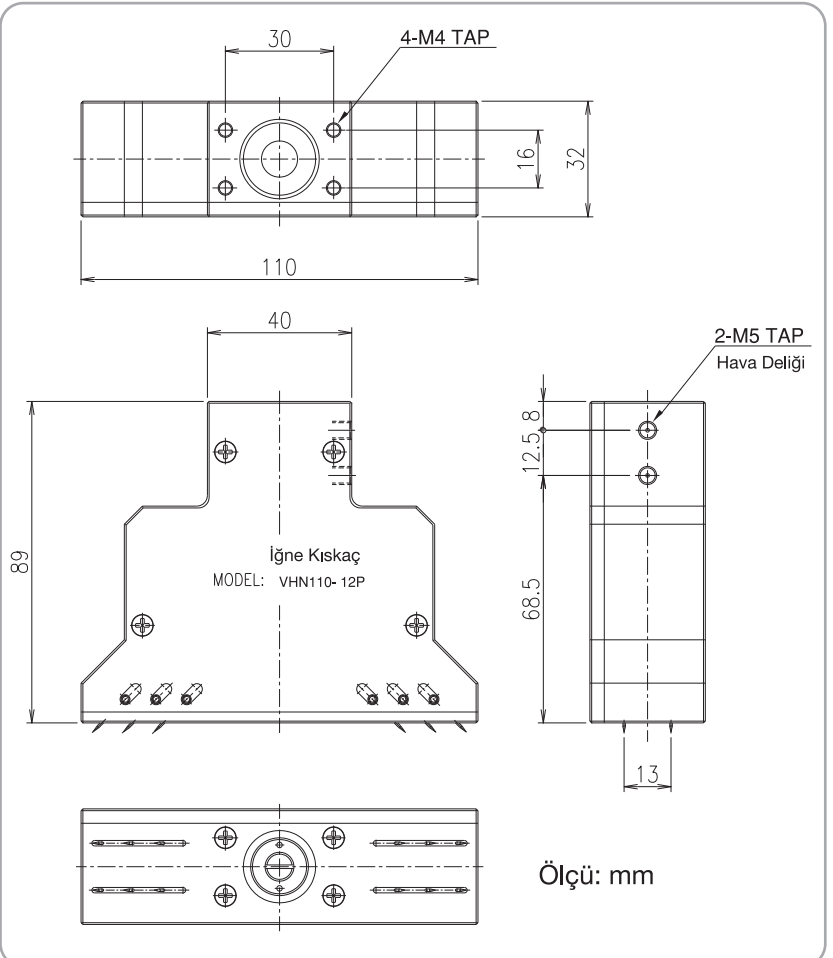
Yapısı

- Dayanıklı alüminyum gövde
- 12 adet iğne
- İğnelerin açısı 45°

Tanımlama

İğne Sayısı	12
İğne Çapı [Φ]	0.7
Strok [mm]	0~3,5
Çalışma Basıncı [bar]	3~6
Çalışma Sıcaklığı [°C]	5~60
Ağırlık [g]	500.0
İğnelerin Malzemesi	S45C

Ölçü Bilgileri



Güneş Panel Tutucu

SM Serisi

Maksimum Vakum Seviyesi	: -25 kPa
Besleme Basıncı	: 3 ~ 6 bar, max 6 bar
Hava Tüketimi	: 34 ~ 64 NI/min
Besleme Hava Tipi	: Kuru kompresör havası
Çalışma Sıcaklığı	: -20°C~ +80°C

Özellikleri

- Vmeca vakum kartrici ile entegre
- Minimum Hava tüketimi ile hızlı ve kararlı vakuma ulaşma
- Peek malzemesi güneş pillerini yakaladığı zaman statik elektrik dağılır.
- Düşük vakum seviyesi güneş pillerinin hasar almasını engeller
- Standart levha ölçüsü 5" (125 mm) ve 6" (156 mm). Birde levha boyutu mevcuttur.



Sipariş No:

SM 05 - EV - - A

① ② ③ ④

① Ölçü

- 05 - 125mm x 125mm

② Verimlilik Valfi

- İşaretsiz - Uygulanmaz
- EV - Verimlilik Valfi Takılı

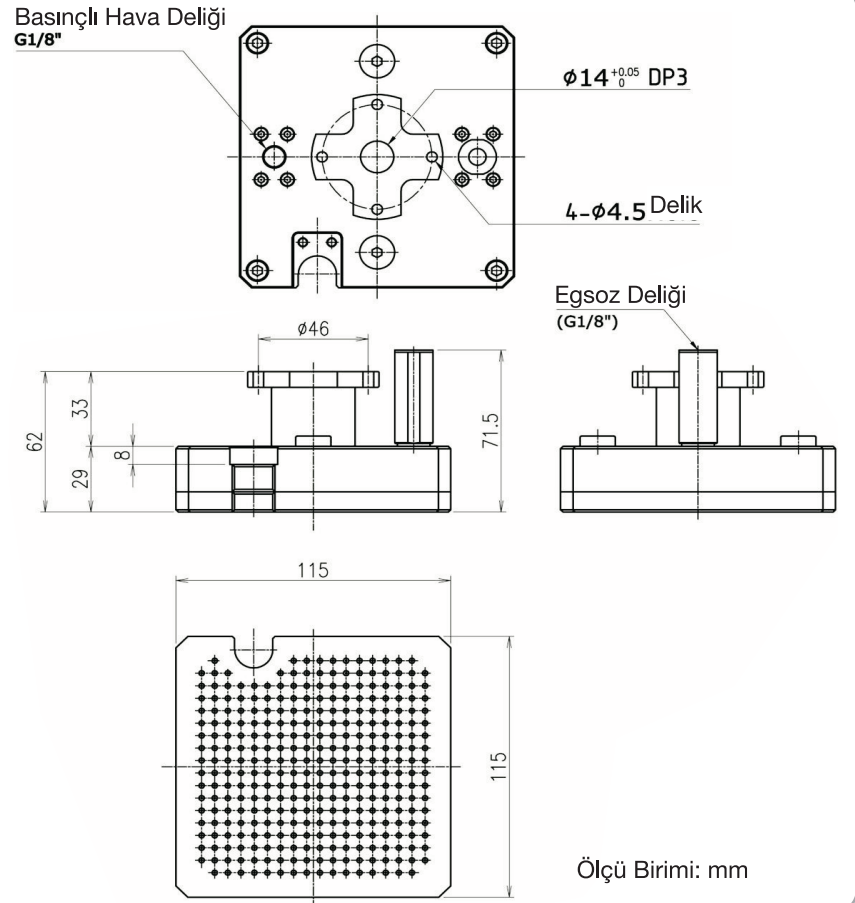
③ Destek Noktası

- İşaretsiz - Uygulanmaz
- P - Destek noktası

④ Emme Plaka Malzemesi

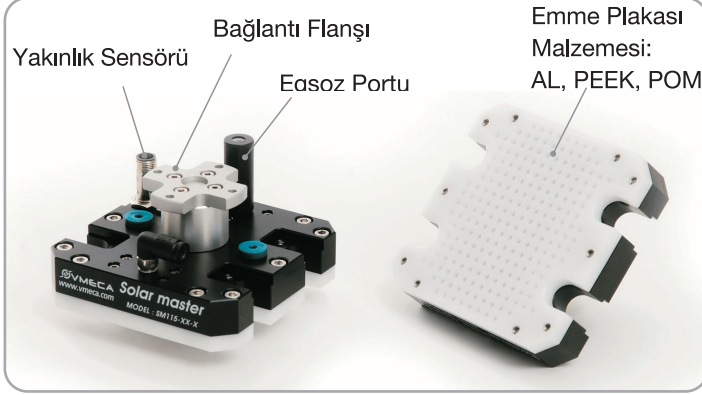
- A - Alüminyum
- PK - Peek
- PO - POM

Ölçü Bilgileri



Güneş Panel Tutucu

Ölçü Bilgileri



Teknik Bilgi

Model	Farklı giriş basınçlarında tutma kuvveti			
	3	4	5	6
SM 05..	112.7	120.4	132.4	147

Model	Farklı giriş basınçlarında hava tüketimi			
	1.7	2.2	3.14	4
SM 05..	34	40	52	64

NF Serisi Vakum Padi (Düz Temassız)

Özellikler

- Parçayı temassız taşıma
- Entegre çoklu emiş sistemi
- Düşük hava tüketimi
- Yüksek vakum debisi ve güçlü emiş gücü
- İz bırakmadan güvenli yakalama
- Hareketli parça bulunmuyor
- Delikli metal levhaları tutmada mükemmeldir.



Uygulama

Devre kartları, güneş pili, cdler ve dvdler, düzensiz ahşap levha, paketlenme, plastik, ince ürünler, film, kağıt, aynalar, kağıt-karton

Sipariş No

① Vakum Padi Ø

- NF 20 - Ø 20
- NF 20 - Ø 20
- NF 20 - Ø 20

NF 40 06 A - 18F

① ② ③ ④

④ Diş Ölçüsü

- M5F - M5XP0.8 diş (NF20..)
- 18F - G1/8" diş (NF40.., NF60..)

② Vakum Akışları

- 06 - Standart
- 12 - Ekstra vakum akışı

③ Malzeme

- A - Alüminyum
- P - PEEK**

**PEEK

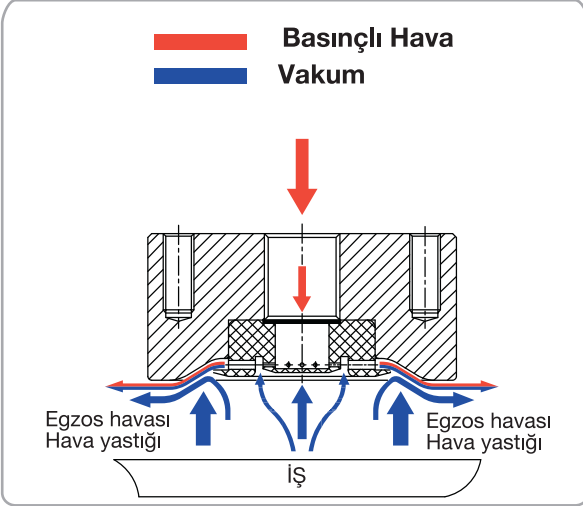
- Mükemmel elektrik yalıtım özelliği
- Yüksek aşınma dayanımı
- İyi kayganlık
- Ardaşık çalışma sıcaklığı: 250°C
- Gıda kalitesi

Teknik Bilgiler

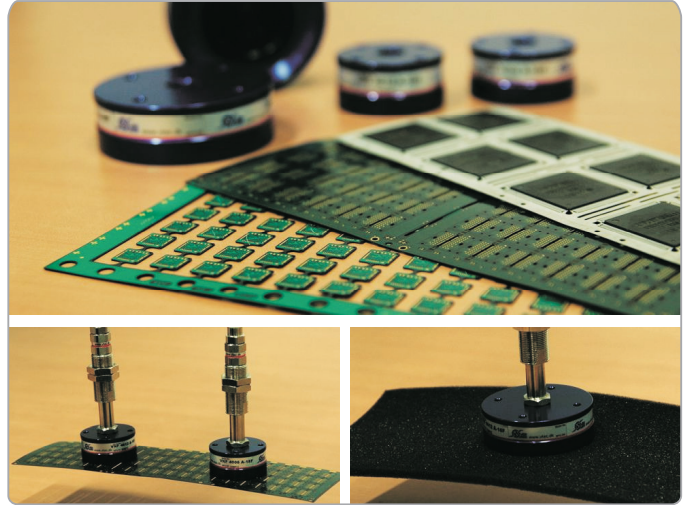
Model	Çalışma Basıncı (bar)	Hava Tüketimi (Nl/min)			Farklı basınç altında kaldırma kuvveti (kg)			Ağırlık (g)
		4 bar	5 bar	6 bar	4 bar	5 bar	6 bar	
NF 20 06	4 ~ 6	75	82	90	0.2	0.22	0.22	Al : 21 Peek : 11.5
NF 20 12		138	138	198	0.2	0.22	0.22	
NF 40 06	4 ~ 6	53	53	82	0.29	0.39	0.49	Al : 55 Peek : 30
NF 40 12		120	120	135	0.49	0.59	0.68	
NF 60 06	4 ~ 6	105	105	126	0.59	0.79	0.89	Al : 130 Peek : 70
NF 60 12		160	160	223	0.99	1.25	1.49	

NF Serisi Vakum Padi (Düz Temassız)

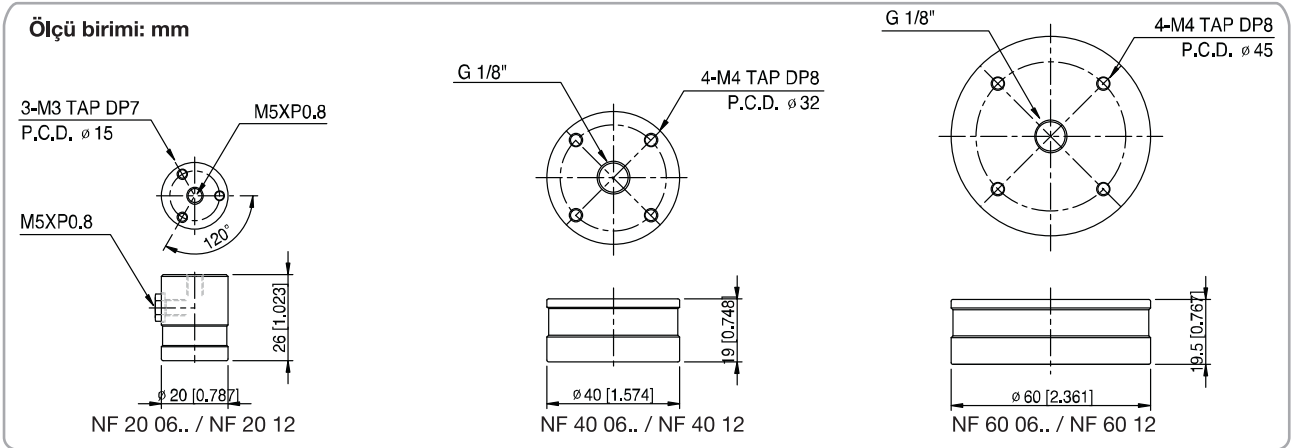
Çalışma İlkesi



Uygulamalar



Ölçü Bilgileri



Çevrim Süresini Kısaltan Vakum Üretici

VQ Serisi

Maksimum Vakum Seviyesi	: -90 kPa (-675 mmHg)
Maksimum Akış Hızı	: 85.8 NI/min (3.01 scfm)
Besleme Basıncı	: 4 ~ 6 bar, max 7 bar (58~87psi, Max.101.5 psi)
Hava Tüketimi	: 32 NI/min (1.12 scfm)
Besleme Havaşı Tipi	: Kuru basınçlı hava
Çalışma Sıcaklığı	: -20°C~ 80°C (-4~ 176°F)
Gürültü Seviyesi	: 55 ~ 65 dBA

Özellikleri

- Üzerine entegre edilmiş geliştirilmiş çok odalı Vmece Vakum Kartrici
- Otomatik üfleme
- Kompak ölçü ve hafiflik
- Ayarlanabilir üfleme havaşı
- Hızlı tepki süresi



- Kolay kurulum ve düşük bakım maliyeti
- Otomatik filtre temizleme
- Düşük ses seviyesi
- Düşük hava tüketimi (enerji tasarrufu)
- Entegre edilmiş vakum filtresi

Çevrim Süresini Kısaltan Vakum Üretici

Sipariş Bilgisi

VQ 203S - 38F - S - V

① ② ③ ④

① Vakum Kartriç

- 202P - VC202P
- 203S - VC203S

② Vakum Portu

- 38F - G3/8" Dişi

④ Sızdırmazlık Malzemesi

- İşaretsiz - NBR
- V - Viton
- E - EPDM

③ Vakum Anahtarı

İşaretsiz	-	Bağlanmaması
S(P)	-	Tek çıkışlı, analog beslemesiz M8-3 ayak erkek konnektör (15 cm kablolu)
SG(P)	-	Tek çıkışlı, analog beslemesiz (gromet tipi 3 çekirdek, 3 m kablolu)
S2(P)	-	Digital 2 çıkışlı, analog beslemesiz M8-4 ayak erkek konnektörlü (0.3m kablolu)
SG2(P)	-	Digital 2 çıkışlı, analog beslemesiz (gromet tipi 4 çekirdek, 2 m kablolu)
SG3(P)	-	Digital 2 çıkışlı, analog besleme (gromet tipi 5 çekirdek, 2 m kablolu)

Dikkat : ① S...(P)

Çıkış tipi: PNP açık kolektör

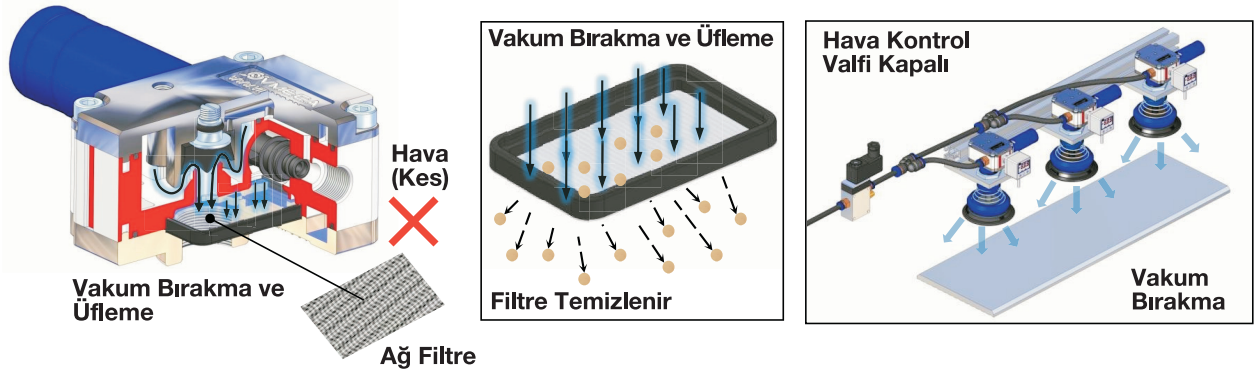
② VC M8-3-3 : M8-3 ayak dişi kolektör, S veya SP için opsiyon

③ VC M8-4-2 : M8-4 ayak dişi kolektör, S veya S2P için opsiyon

Hızlı Vakum Bırakma ve Üfleme - Hızlı Tepki Süresi

Basıncı hava kesildiğinde VQ serisi vakum pompası vakumu keser

- Aynı zamanda, oda da hapsedilmiş hava dışarıya üflenir
- Hava dışarıya üflendiği zaman, bu hava aynı zamanda filtreyi temizler.

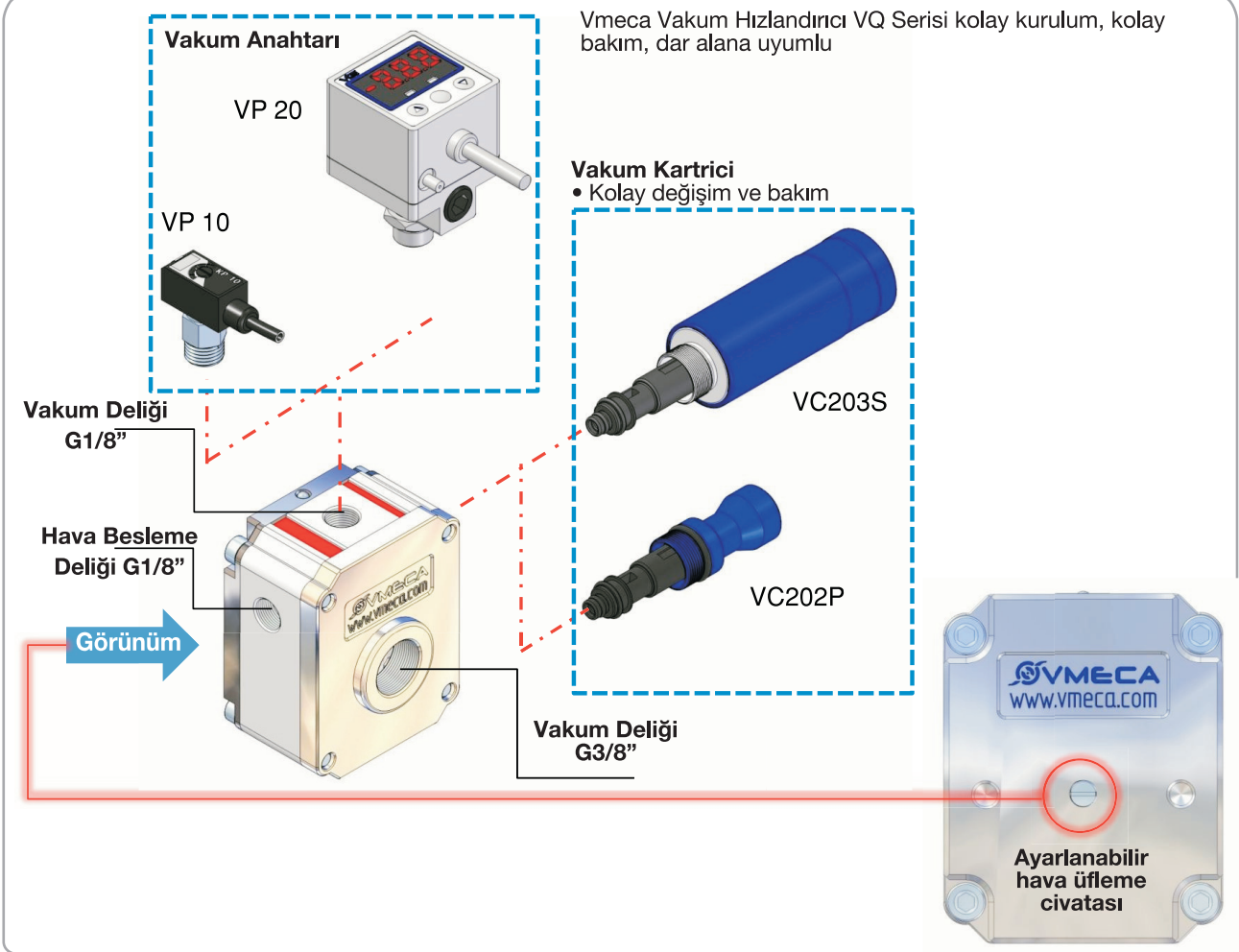


Ayarlanabilir Üfleme Havası



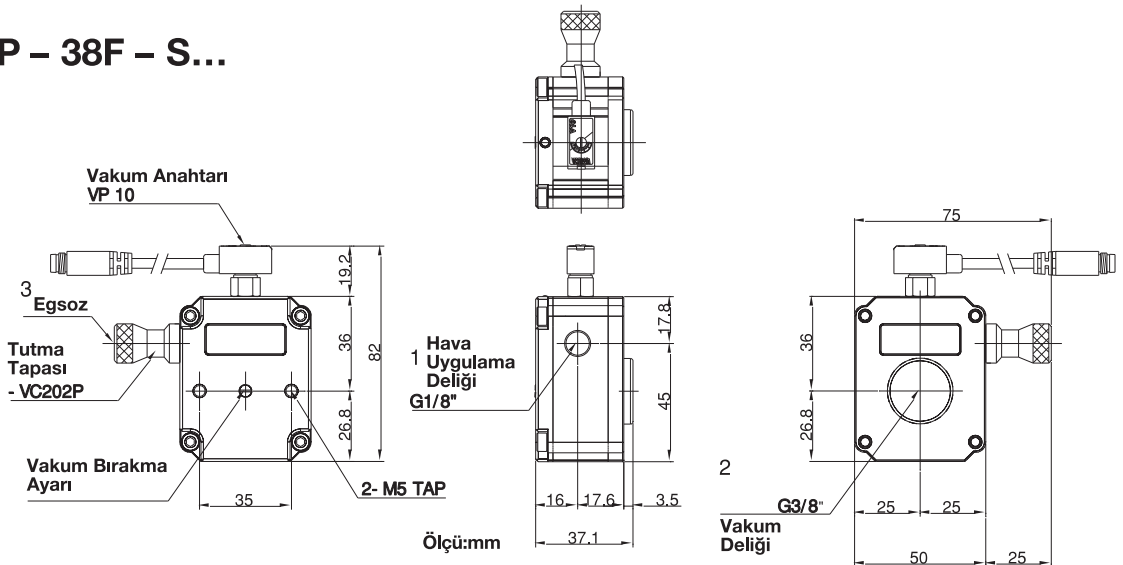
Çevrim Süresini Kısaltan Vakum Üretici

Yapısı



Ölçüler

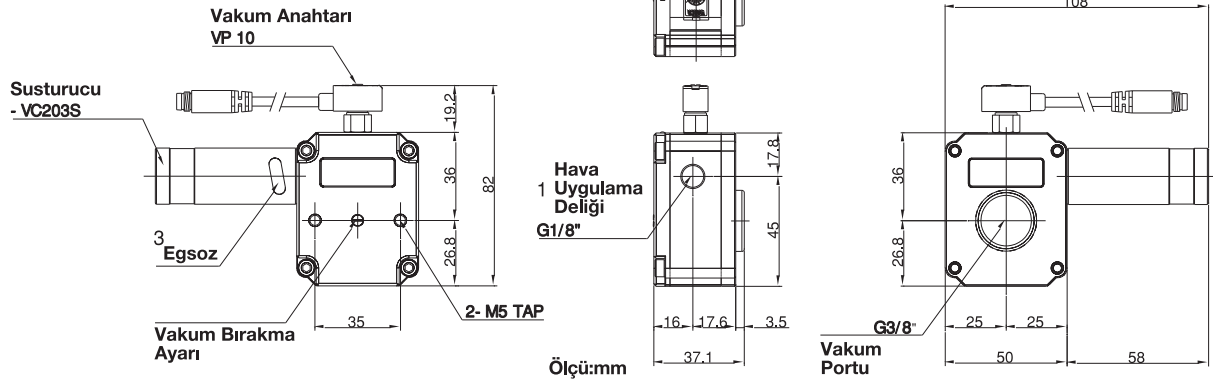
VQ20SP – 38F – S...



Çevrim Süresini Kısaltan Vakum Üretici

Ölçüler

VQ203S – 38F – S2...



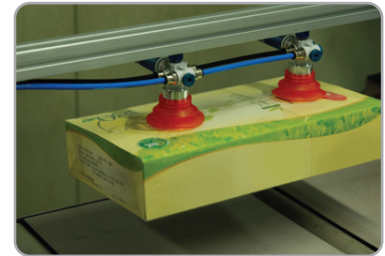
VSM Serisi

Maksimum Vakum Seviyesi	: -90 kPa (-26.57 inHg)
Maksimum Akış Hızı	: 85.8 NI/min (3.03 scfm)
Besleme Basıncı	: 3 ~ 6 bar, max 7 bar (43.5~87psi, Max.101.5 psi)
Hava Tüketimi	: 20 ~ 32 NI/min (0.7~1.13 scfm)
Besleme Havaşı Tipi	: Kuru basınçlı hava
Çalışma Sıcaklığı	: -20°C~ 80°C
Gürültü Seviyesi	: 55 ~ 65 dBA



Özellikleri

- Bireysel verimli ve kullanılan vakum noktası bağımsız
- Son derece hızlı tepki
- Mevcut çoklu bağlantı portları
- Basınçlı havadaki dalgalanmalar ve düşmelere rağmen vakumu korur
- Vmeca iki kat susturucusu düşük gürültü seviyesi sağlar (Geleneksel susturuculara göre %30 daha düşük.)



Sipariş No

VSM 203 - PT8..VBF80 PU - 38M

①

②

① Vakum Kartrici

203	- Vakum Kartrici VC203 iki kat susturucu içerir	
203 N	- Vakum Kartrici VC203 ile dönmez valf ve iki kat susturucu içerir	
202	- Vakum Kartrici VC202 tutma tapası içerir	
202 N	- Vakum Kartrici VC202 ile dönmez valf ve tutma tapası içerir	
020	- Vakum Kartricsiz kapalı ünite	

Çevrim Süresini Kısaltan Vakum Üretici

② Montaj ve Bağlantı Konumu

F	- 4x vida M4 üst 5x tıpa G1/8" (monteli)
MT8	- M8 16mm üst vida, 4x tıpa G1/8" incl. montaj kiti içerir
ML8	- M8 16mm sol vida, 4x tıpa G1/8" incl. montaj kiti içerir
MR8	- M8 16mm sağ vida, 4x tıpa G1/8" incl. montaj kiti içerir
PT8	- M8 27mm üst vida, 4x tıpa G1/8" incl. profil kiti kontra somun içerir
PL8	- M8 27mm sol vida, 4x tıpa G1/8" incl. profil kiti kontra somun içerir
PR8	- M8 27mm sağ vida, 4x tıpa G1/8" incl. profil kiti kontra somun içerir
PT6	- M6 22mm üst vida, 4x tıpa G1/8" incl. profil kiti kontra somun içerir
PL6	- M6 22mm sol vida, 4x tıpa G1/8" incl. profil kiti kontra somun içerir
PR6	- M6 22mm sağ vida, 4x tıpa G1/8" incl. profil kiti kontra somun içerir



VSM.. Serisi

Maksimum Vakum Seviyesi	: -93 kPa (-697.5 mmHg)
Maksimum Akış Hızı	: 341 NI/min (12.04 scfm)
Besleme Basıncı	: 3 ~ 6 bar, max 7 bar (43.5~87psi, Max.101.5 psi)
Hava Tüketimi	: 97 ~ 152 NI/min (3.43~5.37 scfm)
Besleme Havaşı Tipi	: Kuru basınçlı hava
Çalışma Sıcaklığı	: -20°C~ 80°C
Gürültü Seviyesi	: 50 ~ 60 dBA



Özellikleri

- Bireysel verimli ve kullanılan vakum noktası bağımsız
- Hızlı tepki süresi
- Çeşitli montaj seçeneği
- Basınçlı havadaki dalgalanmalar ve düşmelere rağmen vakumu korur
- Vmececa iki kat susturucusu düşük gürültü seviyesi sağlar

Sipariş No

VSM 303 S - 12F - BT12 ...

① Vakum Kartrici

- 303 S – Vakum Kartrici VC303 iki kat susturucu içerir
- 303 N – Vakum Kartrici VC303 ile dönmez valf ve iki kat susturucu içerir
- 302 P – Vakum Kartrici VC302 tutma tapası içerir
- 302 N – Vakum Kartrici VC302 ile dönmez valf ve tutma tapası içerir



② Montaj ve Montaj Konumu

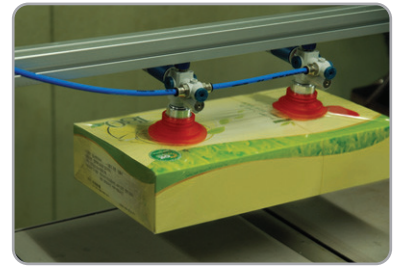
F	- 4x vida M6 üst 6x tıpa G1/4" (monteli)
MT12	- M12 20mm üst vida, 6x tıpa G1/4"
ML12	- M12 20mm sol vida, 6x tıpa G1/4"
MR12	- M12 20mm sağ vida, 6x tıpa G1/4"
BT12	- M12 20mm üst vida, 6x tıpa G1/4" incl. montaj braketi içerir



Çevrim Süresini Kısaltan Vakum Üretici

VSMR Serisi

Maksimum Vakum Seviyesi	: -90 kPa (-26.57 inHg)
Maksimum Akış Hızı	: 85.8 NI/min (3.03 scfm)
Besleme Basıncı	: 3 ~ 6 bar, max 7 bar (43.5~87psi, Max.101.5 psi)
Hava Tüketimi	: 20 ~ 32 NI/min (0.7~1.13 scfm)
Besleme Havaşı Tipi	: Kuru basınçlı hava
Çalışma Sıcaklığı	: -20°C~ 80°C
Gürültü Seviyesi	: 55 ~ 65 dBA



Özellikleri

- Bireysel verimli ve kullanılan vakum noktası bağımsız
- Son derece hızlı tepki
- Mevcut çoklu bağlantı partları
- Bıraktırma (üfleme) valfi olmadan, bıraktırma (üfleme) sistemi
- Basınçlı havadaki dalgalanmalar ve düşmelere rağmen vakumu korur
- Vmeca iki kat susturucusu düşük gürültü seviyesi sağlar (Geleneksel susturuculara göre %30 daha küçüktür.)

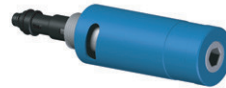
Sipariş No

VSMR 203 - PT8..VBF80 PU - 38M

① ②

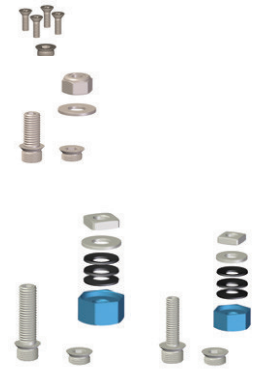
① Vakum Kartrici

- 203 - Vakum Kartrici VC203 iki kat susturucu içerir
- 202 - Vakum Kartrici VC202 tutma tapası içerir



② Montaj ve Bağlantı Konumu

- F - 4x vida M4 üst 5x tıpa G1/8" (monteli)
- MT8 - M8 16mm üst vida, 4x tıpa G1/8" incl. montaj kiti içerir
- ML8 - M8 16mm sol vida, 4x tıpa G1/8" incl. montaj kiti içerir
- MR8 - M8 16mm sağ vida, 4x tıpa G1/8" incl. montaj kiti içerir
- PT8 - M8 27mm üst vida, 4x tıpa G1/8" incl. profil kiti kontra somun içerir
- PL8 - M8 27mm sol vida, 4x tıpa G1/8" incl. profil kiti kontra somun içerir
- PR8 - M8 27mm sağ vida, 4x tıpa G1/8" incl. profil kiti kontra somun içerir
- PT6 - M6 22mm üst vida, 4x tıpa G1/8" incl. profil kiti kontra somun içerir
- PL6 - M6 22mm sol vida, 4x tıpa G1/8" incl. profil kiti kontra somun içerir
- PR6 - M6 22mm sağ vida, 4x tıpa G1/8" incl. profil kiti kontra somun içerir



VCS 202 - 18M20 / VCS 202 - 38M20 / VCS 202 - 12M20

- Max. Vakum Seviyesi** : -90kPa
Max. Vakum Debisi : 41.3 l/min
Basıncı Hava : 3~6 bar, max, 7 bar
Basıncı Hava Tipi : Kuru Basıncı Hava / Dry Compressed Air
Çalışma Sıcaklığı : -20°C to +80°C
Gürültü Seviyesi : 55~65 dBA

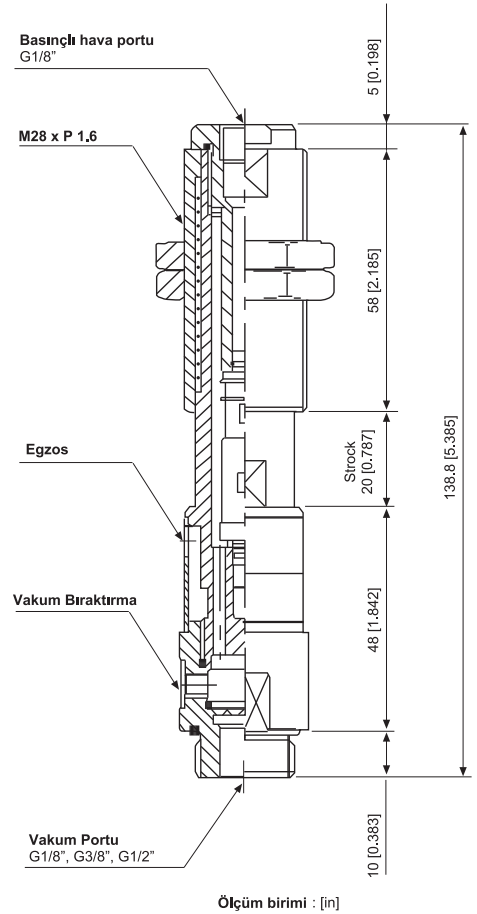
Ana Avantajları

- Vakum katrici ile susturucu seviye yayının içine konmuştur
- Basıncı dengesizlikleri ve düşük basınç seviyelerine rağmen yüksek operasyonel verimlilik
- Düşük hava tüketimi (enerji tasarrufu)
- Malzeme yüzeylerinin yükseklik farkını dengeler
- Vakum katrici çalışacağı yere çok yakın bağlanır
- Çok kompakt ölçülerde
- Kolay bağlanıp sökülebilen vakum katrici


Performans Bilgileri

Max. Vakum (-kPa)	Hava Basıncı (MPa)	Vakum Debisi, NI/dak, değişik vakum seviyelerinde -kPa (-mmHg)									
		0 (0)	10 (75)	20 (150)	30 (225)	40 (300)	50 (375)	60 (450)	70 (525)	80 (600)	90 (675)
50	0.17	35	25.4	12.8	8.3	4					
65	0.22	38.8	29.5	17	11.5	8	5.2	14			
90	0.314	41.3	36.9	26	15.8	11	8.9	6.6	3.9	2	
85	0.4	40	42.7	31	23	14.1	7.6	6.4	3.9	1.3	

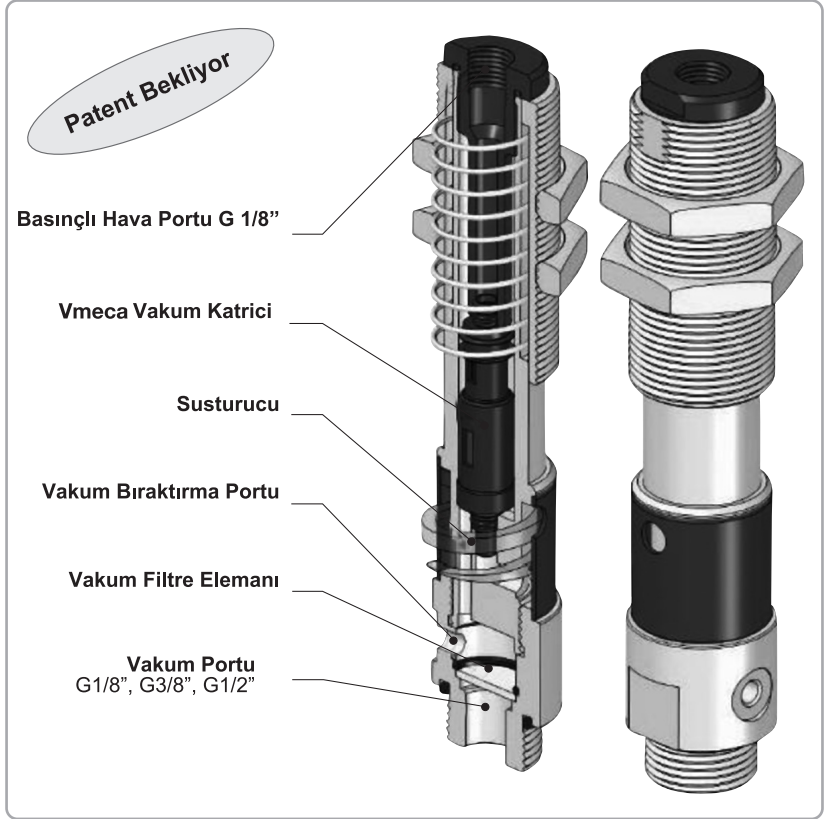
Hava Basıncı (MPa)	Hava Tüketimi (NI/dak)	Zaman s/l Hacmi Boşaltmak İçin Değişik Vakum Seviyesidir -kPa (-mmHg)									
		10 (75)	20 (150)	30 (225)	40 (300)	50 (375)	60 (450)	70 (525)	80 (600)	90 (675)	
0.17	17	0.26	0.59	1.29	2.56						
0.22	20	0.18	0.48	0.95	1.55	2	2.5				
0.314	26	0.15	0.37	0.61	1.5	1.5	2	3.8	6.2		
0.4	32	0.14	0.39	0.59	0.9	1.2	1.8	3.2	6.9		



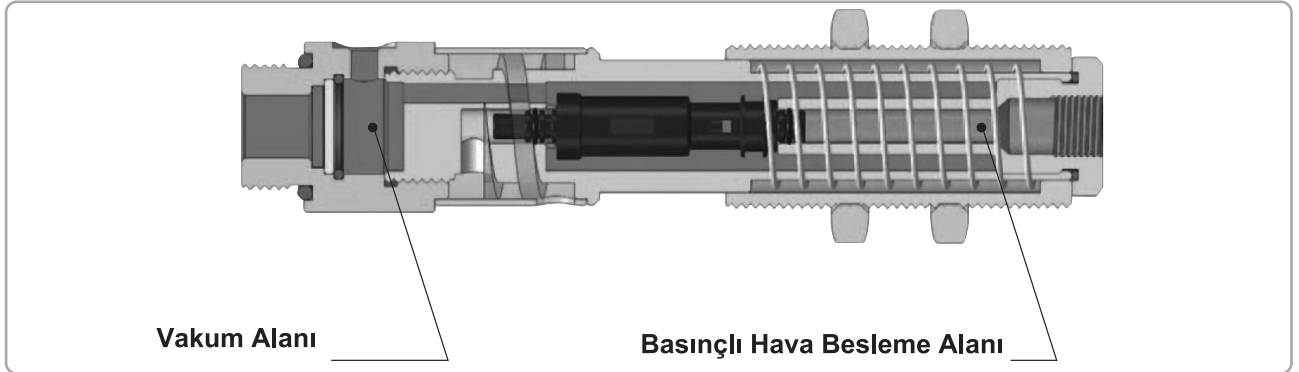
KR10-2007-29795

Özellikler

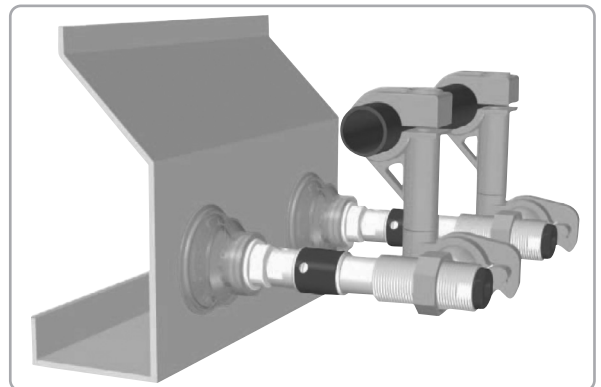
- Vmeca Vakum Hızlandırıcı 3-6 bar basınçlı hava ile çalışır ve düşük basınçta ve basınç düzensizliklerinde -90kPa vakum sağlayabilir.
- Son derece hızlı cevap verme zamanı (hızı artırır)
- Küçük boyut ve kolay bağlantı.
- Düşük enerji tüketimi ve gürültü seviyesi
- Bakım yapılması beklenmez ve gerektirmez.



Vakum Hızlandırıcı



Vakum katrici seviye yayı içerisinde yerleştirilmiştir. Sistem için gereken tesisat hemen hemen kaldırılmıştır ve vakum kullanım noktasında üretilir. Daha hızlı cevap verme zamanı ve daha hızlı çevrim zamanı ile en az seviyede basınçlı hava kullanımı. Ek olarak, seviye yayı ile yükseklik dengeleme ve şok emme özelliklerini sağlar.

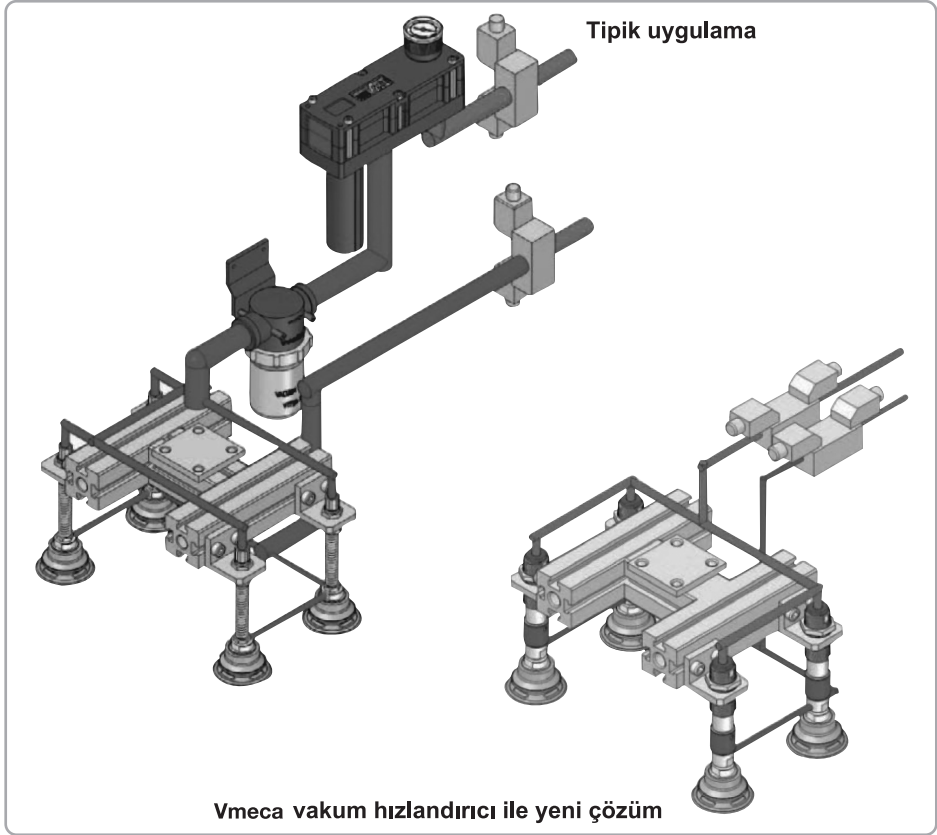


Vakum Hızlandırıcı

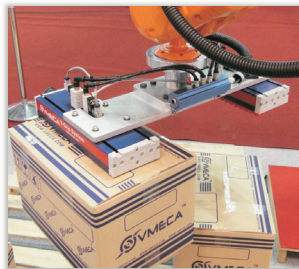
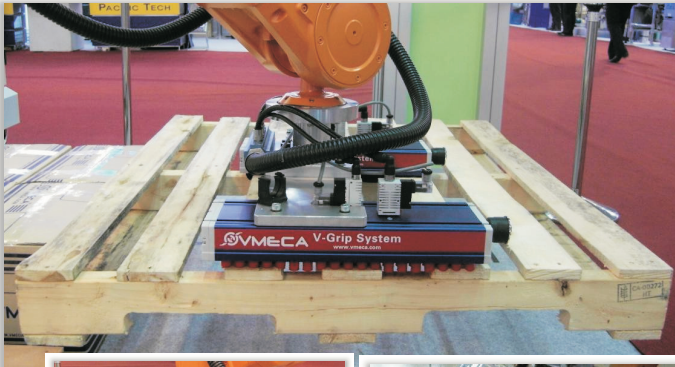
Vmece vakum hızlandırıcı vakumun kullanıldığı noktaya pompanın konulmasıyla son derece kullanılabilirlik sağlar

Özellikler

- Vmece vakum katrici ile susturucu, seviye yayı içindedir
- Kullanım noktasında olması ile sistem tesisatını hemen hemen kaldırır
- Tekil ya da bağımsız vakum, çalışmanın emniyet ve verimliliğini artırır
- Düşük enerji tüketimi
- Hızlı cevap verme ve çevrim zamanı tipik vakum üreteçlerinden %60 kadar daha hızlı



V-Grip Uygulama



V-Grip Sistem G 80 Serisi

Maksimum Vakum Seviyesi	: -75 kPa (-563 mmHg) -85 kPa (-638 mmHg)
Maksimum Akış Hızı	: 724 NI/min (-25.4 scfm)
Besleme Basıncı	: 4 ~ 6 bar, max 7 bar (58~87psi, Max.101.5 psi)
Hava Tüketimi	: 208 NI/min (14.6 scfm)
Besleme Havaşı Tipi	: Kuru basınçlı hava
Çalışma Sıcaklığı	: -20°C~ +80°C (-4°F~176°F)
Ses Seviyesi	: 55 ~ 65 dBA



Özellikler

- Bir çok ürün farklı biçim, boyut ve gözenekli malzemeleri tutmada
- Esnek sızdırmazlıklı sünger vantuz, mükemmel yakalama sağlar
- Ayarlanabilir çekvalf mevcut
- Alüminyum gövde, dayanıklı ve hafif ağırlık
- Kolay montaj ve düşük bakım maliyeti

Sipariş No

G 80 X 250 - L2 - E S - A3 R3 DN - G



① G Serisi (genişlik)

- G 80 - 84mm

② Uzunluk

- 150 - 150mm
- 200 - 200mm
- 220 - 220mm
- 250 - 250mm
- 300 - 300mm

④ Çek Valf

- E - Standart
- A - Ayarlanabilir

⑤ Delik Aralığı

- S - Dar
- W - Geniş

③ Vakum Kartriç Kipi

	Besleme Basıncı MPa (psi)	Maksimum Vakum -kPa (-mmHg)	Maksimum Vakum Akışı NI/min (scfm)
MC2	0.4 (58)	85 (638)	171.6 (1.73)
LC2	0.6 (87)	75 (563)	400 (4.03)
L2	0.6 (87)	75 (563)	724 (7.3)

Kartriç uzunluğuna göre seçilir ②

MC2 : 150 ~ 200 : VC203
LC2 : 220 ~ 250 : VCL302
L2 : 300 : VC303

⑨ Vakum Anahtarı

- G - Digital gösterge ekli (VTG-18)
- - - Eklenmemiş
- S2(P) - İki noktada digital çıkışı, Analog besleme yok, M8-4 ayak erkek konektör (0.3 m kablolu)
- SG2(P) - İki noktadan digital çıkış, Analog besleme yok, Gromet tipi 4 çekirdek, 2 m kablolu
- SG3(P) - İki noktadan digital çıkış, Analog besleme yok, Gromet tipi 5 çekirdek, 2 m kablolu

Dikkat: ① S..P

↳ Çıkış tipi: PNB açık konektör

② M8-4 ayak dişi konektör opsiyon 'S2' veya 'S2P' için

⑧ Bobin Terminali

- DN - DIN tipi kablosuz
- DL - DIN tipi ışıklı kablosuz
- CL - Konektör tipi ışıklı ve 0.3 metre kablolu

⑥ Hava Kontrol Valfi

- A1 - G1/4", N/C, AC110V
- A2 - G1/4", N/C, AC220V
- A3 - G1/4", N/C, DC24V

⑦ Bıraktırma Valfi

- R1 - G1/8", N/C, AC110V
- R2 - G1/8", N/C, AC220V
- R3 - G1/8", N/C, DC24V

Dikkat : Sadece valf VMS18D

V-Grip Sistem

G 80 Serisi Özellikleri

Model	Giriş Basıncı Mpa (psi)	Hava Tüketimi N/m (scfm)	Maks. Vakum Akışı N/m (scfm)	Maks. Vakum Seviyesi -kPa (-mmHg)
G 80 X 150 MC2 ES...	0.4 (58)	64 (2.24)	171.6 (6)	85 (637.6)
G 80 X 200 L2 ES...	0.6 (87)	208 (7.28)	400 (14)	75 (563)
G 80 X 220 L2 ES...	0.6 (87)	208 (7.28)	400 (14)	75 (563)
G 80 X 250 L2 ES...	0.6 (87)	208 (7.28)	400 (14)	75 (563)
G 80 X 300 L2 ES...	0.6 (87)	208 (7.28)	724 (25.4)	75 (563)

(mm) Uzunluk Oranına Göre G 80 Serisi Tutma Kuvveti (N)

Standart (ES Tip)

Model	Tutma Kuvveti % 40 Sızdırmazlık 40% Sealing (N)	Tutma Kuvveti % 60 Sızdırmazlık 60% Sealing (N)	Tutma Kuvveti % 80 Sızdırmazlık 80% Sealing (N)	Tutma Kuvveti % 100 Sızdırmazlık 100% Sealing (N)	Ağırlık Kg
G 80 X 150 MC2 ES...	48.0	52.7	113.7	290.1	1
G 80 X 200 L2 ES...	65.7	90.2	180.1	427.5	1.38
G 80 X 220 L2 ES...	107.8	144.3	239.9	555.4	1.48
G 80 X 250 L2 ES...	138.4	190.1	344.2	663.0	1.62
G 80 X 300 L2 ES...	198.9	248.9	389.8	798.2	1.84

Ayarlanabilir (AW Tip)

Model	Tutma Kuvveti % 40 Sızdırmazlık 40% Sealing (N)*	Tutma Kuvveti % 60 Sızdırmazlık 60% Sealing (N)*	Tutma Kuvveti % 80 Sızdırmazlık 80% Sealing (N)*	Tutma Kuvveti % 100 Sızdırmazlık 100% Sealing (N)*	Ağırlık Kg
G 80 X 150 MC2 AW...	28.4	23.3	94.1	241.1	0.8
G 80 X 200 L2 AW...	46.1	60.8	160.5	378.5	1.24
G 80 X 220 L2 AW...	88.2	114.9	220.3	506.4	1.4
G 80 X 250 L2 AW...	118.8	160.7	324.6	614.0	1.55
G 80 X 300 L2 AW...	179.3	219.5	370.2	749.2	1.8

* Not: Gerçek şekil ürünün yüzeyine ve gözenekliliğine göre farklılık gösterebilir.

V-Grip Sistem G 130 Serisi

Maksimum Vakum Seviyesi	: -75 kPa (-563 mmHg)
Maksimum Akış Hızı	: 2.896 NI/min (-101.4 scfm)
Besleme Basıncı	: 4 ~ 6 bar, max 7 bar (58~87psi, Max.101.5 psi)
Hava Tüketimi	: 832 NI/min (29.1 scfm)
Besleme Havası Tipi	: Kuru basınçlı hava
Çalışma Sıcaklığı	: -20°C~ +80°C (-4°F~176°F)
Ses Seviyesi	: 55 ~ 65 dBA

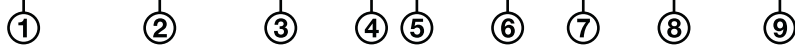


Özellikler

- Bir çok ürünü farklı biçim, boyut ve gözenekli malzemeleri tutmada
- Esnek sızdırmazlıklı sünger vantuz, mükemmel yakalama sağlar
- Ayarlanabilir çekvalf mevcut
- Alüminyum gövde, dayanıklı ve hafif ağırlık
- Kolay montaj ve düşük bakım maliyeti

Sipariş No

G 130 X 300 - L4 - E S - A3 R3 DN - G



① G Serisi (genişlik)

- G 130 - 134mm

② Uzunluk

220	-	220mm
300	-	300mm
400	-	400mm
600	-	600mm
800	-	800mm
1000	-	1000mm
1200	-	1200mm

④ Çek Valf

- E - Standart
- A - Ayarlanabilir

⑤ Delik Aralığı

- S - Dar
- W - Geniş

⑦ Bıraktırma Valfi

- R1 - N/C, AC110V
- R2 - N/C, AC220V
- R3 - N/C, DC24V

Valf tipi uzunluğa göre değişir.②
Üstünde 600mm : VMS18D
Altında 600mm : VMS14

③ Vakum Kartriç Kipi

	Besleme Basıncı MPa (psi)	Maksimum Vakum -kPa (-mmHg)	Maksimum Vakum Akışı NI/min (scfm)
L2	0.6 (87)	75 (563)	724 (-25.6)
L3	0.6 (87)	75 (563)	1,086 (-38.4)
L4	0.6 (87)	75 (563)	1,448 (-51.1)
L5	0.6 (87)	75 (563)	1,810 (-63.9)
L6	0.6 (87)	75 (563)	2,172 (-76.7)
L7	0.6 (87)	75 (563)	2,534 (-89.5)
L8	0.6 (87)	75 (563)	2,896 (-102.3)

Kartriç uzunluğa göre seçilir② : 220 ~ 500mm: L2 ~ L4
600 ~ 1200mm: L2 ~ L8

⑨ Vakum Anahtarı

- G - Digital gösterge ekli (VTG-18)
- - - Eklenmemiş
- S2(P) - İki noktada digital çıkışı, Analog besleme yok, M8-4 ayak erkek konektör (0.3 m kablolu)
- SG2(P) - İki noktadan digital çıkış, Analog besleme yok, Gromet tipi 4 çekirdek, 2 m kablolu
- SG3(P) - İki noktadan digital çıkış, Analog besleme Gromet tipi 5 çekirdek, 2 m kablolu

Dikkat: ① S.P.
L Çıkış tipi: PNB açık konektör
② M8-4 ayak dişi konektör opsiyon 'S2' veya 'S2P' için

⑥ Hava Kontrol Valfi

- A1 - N/C, AC110V
- A2 - N/C, AC220V
- A3 - N/C, DC24V
- D1 - Çift Solenoid AC110V
- D2 - Çift Solenoid AC220V
- D3 - Çift Solenoid DC24V

A.: No ③ Vakum kartriç göre değişiyor
L2 ~ L6: G1/4" : VMS14 Valf
L7 ~ L8: G3/8" : VMS38 Valf
D.. : G3/8" Çift Solenoid Valf
Çift Solenoid Valf sadece DN, DL tipte mümkün No:8'de

⑧ Bobin Terminali

- DN - DIN tipi kablosuz
- DL - DIN tipi ışıklı kablosuz
- CL - Konektör tipi ışıklı ve 0.3 metre kablolu

V-Grip Sistem

G 130 Serisi Özellikleri

Model	Giriş Basıncı Mpa (psi)	Hava Tüketimi N/m (scfm)	Maks. Vakum Akışı N/m (scfm)	Maks. Vakum Seviyesi -kPa (-mmHg)
G 130 X 220 L4...	0.6 (87)	416 (14.6)	800 (28)	75 (563)
G 130 X 300 L4...	0.6 (87)	416 (14.6)	1,448 (51.1)	75 (563)
G 130 X 400 L4...	0.6 (87)	416 (14.6)	1,448 (51.1)	75 (563)
G 130 X 600 L8...	0.6 (87)	832 (29.1)	2,896 (102.3)	75 (563)
G 130 X 800 L8...	0.6 (87)	832 (29.1)	2,896 (102.3)	75 (563)
G 130 X 1000 L8...	0.6 (87)	832 (29.1)	2,896 (102.3)	75 (563)
G 130 X 1200 L8...	0.6 (87)	832 (29.1)	2,896 (102.3)	75 (563)

(mm) Uzunluk Oranına Göre G 130 Serisi Tutma Kuvveti (N)

Standart (ES Tip)

Model	Tutma Kuvveti % 40 Sızdırmazlık 40% Sealing (N)**	Tutma Kuvveti % 60 Sızdırmazlık 60% Sealing (N)**	Tutma Kuvveti % 80 Sızdırmazlık 80% Sealing (N)**	Tutma Kuvveti % 100 Sızdırmazlık 100% Sealing (N)**	Ağırlık (Kg)*
G 130 X 220 L4 ES...	228	367	602	996	2.0
G 130 X 300 L4 ES...	293	484	869	1,342	2.7
G 130 X 400 L4 ES...	316	549	1,033	1,549	3.3
G 130 X 600 L8 ES...	535	1,445	1,650	2,738	5.3
G 130 X 800 L8 ES...	615	1,597	2,558	4,204	6.7
G 130 X 1000 L8 ES...	676	1,590	2,370	4,410	8.1
G 130 X 1200 L8 ES...	719	2,609	3,682	4,906	9.6

Ayarlanabilir (AW Tip)

Model	Tutma Kuvveti % 40 Sızdırmazlık 40% Sealing (N)**	Tutma Kuvveti % 60 Sızdırmazlık 60% Sealing (N)**	Tutma Kuvveti % 80 Sızdırmazlık 80% Sealing (N)**	Tutma Kuvveti % 100 Sızdırmazlık 100% Sealing (N)**	Ağırlık (Kg)*
G 130 X 220 L4 AW...	205	327	518.4	867	1.8
G 130 X 300 L4 AW...	251	498	805	1,402	2.6
G 130 X 400 L4 AW...	266	594	1,392	1,602	3.2
G 130 X 600 L8 AW...	573	1,464	1,630	2,822	5.2
G 130 X 800 L8 AW...	593	1,474	1,897	4,274	6.6
G 130 X 1000 L8 AW...	634	1,483	3,040	4,791	8.1
G 130 X 1200 L8 AW...	999	2,357	3,696	4,827	9.4

** Not: Gerçek şekil ürünün yüzeyine ve gözenekliliğine göre farklılık gösterebilir. * Flanş ağırlığı montaja dahil değildir.

V-Grip Sistem G 200 Serisi

Maksimum Vakum Seviyesi	: -75 kPa (-563 mmHg)
Maksimum Akış Hızı	: 2.896 NI/min (-101.4 scfm)
Besleme Basıncı	: 4 ~ 6 bar, max 7 bar (58~87psi, Max.101.5 psi)
Hava Tüketimi	: 832 NI/min (29.1 scfm)
Besleme Havaşı Tipi	: Kuru basınçlı hava
Çalışma Sıcaklığı	: -20°C~ +80°C (-4°F~176°F)
Ses Seviyesi	: 55 ~ 65 dBA

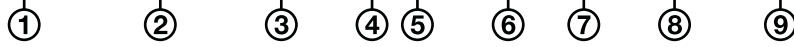


Özellikler

- Bir çok ürünü farklı biçim, boyut ve gözenekli malzemeleri tutmada
- Esnek sızdırmazlıklı sünger vantuz, mükemmel yakalama sağlar
- Ayarlanabilir çekvalf mevcut
- Alüminyum gövde, dayanıklı ve hafif ağırlık
- Kolay montaj ve düşük bakım maliyeti

Sipariş No

G 200 X 300 - L4 - E S - A3 R3 DN - G



① G Serisi (genişlik)

- G 200 - 204mm

② Uzunluk

220	-	220mm
300	-	300mm
400	-	400mm
600	-	600mm
800	-	800mm
1000	-	1000mm
1200	-	1200mm

④ Çek Valf

- E - Standart
- A - Ayarlanabilir

⑤ Delik Aralığı

- S - Dar
- W - Geniş

⑦ Bıraktırma Valfi

- R1 - N/C, AC110V
- R2 - N/C, AC220V
- R3 - N/C, DC24V

Valf tipi uzunluğa göre değişir.②

Üstünde 600mm : VMS18D
Altında 600mm : VMS14

③ Vakum Kartriç Kipi

	Besleme Basıncı MPa (psi)	Maksimum Vakum -kPa (-mmHg)	Maksimum Vakum Akışı NI/min (scfm)
L2	0.6 (87)	75 (563)	724 (-25.6)
L3	0.6 (87)	75 (563)	1,086 (-38.4)
L4	0.6 (87)	75 (563)	1,448 (-51.1)
L5	0.6 (87)	75 (563)	1,810 (-63.9)
L6	0.6 (87)	75 (563)	2,172 (-76.7)
L7	0.6 (87)	75 (563)	2,534 (-89.5)
L8	0.6 (87)	75 (563)	2,896 (-102.3)

Kartriç uzunluğa göre seçilir② : 220 ~ 500mm: L2 ~ L4
600 ~ 1200mm: L2 ~ L8

⑨ Vakum Anahtarı

- G - Digital gösterge ekli (VTG-18)
- - - Eklenmemiş
- S2(P) - İki noktada digital çıkışı, Analog besleme yok, M8-4 ayak erkek konektör (0.3 m kablolu)
- SG2(P) - İki noktadan digital çıkış, Analog besleme yok, Gromet tipi 4 çekirdek, 2 m kablolu
- SG3(P) - İki noktadan digital çıkış, Analog besleme Gromet tipi 5 çekirdek, 2 m kablolu

Dikkat: ① S..P

↳ Çıkış tipi: PNB açık konektör

② M8-4 ayak dişi konektör opsiyon 'S2' veya 'S2P' için

⑥ Hava Kontrol Valfi

- A1 - N/C, AC110V
- A2 - N/C, AC220V
- A3 - N/C, DC24V
- D1 - Çift Solenoid AC110V
- D2 - Çift Solenoid AC220V
- D3 - Çift Solenoid DC24V

A.: No ③ Vakum kartriçe göre değişiyor

L2 ~ L5: G1/4" : VMS14 Valf

L6 ~ L8: G3/8" : VMS38 Valf

D.: G3/8" Çift Solenoid Valf

Çift Solenoid Valf sadece DN,

DL tipte mümkün No:8'de

⑧ Bobin Terminali

- DN - DIN tipi kablolu
- DL - DIN tipi ışıklı kablolu
- CL - Konektör tipi ışıklı ve 0.3 metre kablolu

V-Grip Sistem

G 200 Serisi Özellikleri

Model	Giriş Basıncı Mpa (psi)	Hava Tüketimi N/m (scfm)	Maks. Vakum Akışı N/m (scfm)	Maks. Vakum Seviyesi -kPa (-mmHg)
G 200 X 220 L4...	0.6 (87)	416 (14.6)	800 (28)	75 (563)
G 200 X 300 L4...	0.6 (87)	416 (14.6)	1,448 (51.1)	75 (563)
G 200 X 400 L4...	0.6 (87)	416 (14.6)	1,448 (51.1)	75 (563)
G 200 X 600 L8...	0.6 (87)	832 (29.1)	2,896 (102.3)	75 (563)
G 200 X 800 L8...	0.6 (87)	832 (29.1)	2,896 (102.3)	75 (563)
G 200 X 1000 L8...	0.6 (87)	832 (29.1)	2,896 (102.3)	75 (563)
G 200 X 1200 L8...	0.6 (87)	832 (29.1)	2,896 (102.3)	75 (563)

(mm) Uzunluk Oranına Göre G 200 Serisi Tutma Kuvveti (N)

Standart (ES Tip)

Model	Tutma Kuvveti % 40 Sızdırmazlık 40% Sealing (N)**	Tutma Kuvveti % 60 Sızdırmazlık 60% Sealing (N)**	Tutma Kuvveti % 80 Sızdırmazlık 80% Sealing (N)**	Tutma Kuvveti % 100 Sızdırmazlık 100% Sealing (N)**	Ağırlık (Kg)*
G 200 X 220 L4 ES...	343.7	621.8	1180.9	2042.6	2.8
G 200 X 300 L4 ES...	500.3	795.0	1565.3	2807.5	3.5
G 200 X 400 L4 ES...	539.2	901.8	1800.1	3407.0	4.4
G 200 X 600 L8 ES...	913.2	2375.8	2880.2	5962.3	7.1
G 200 X 800 L8 ES...	1049.1	2625.1	4118.6	9658.9	8.6
G 200 X 1000 L8 ES...	1152.3	3028.7	4489.3	10141.8	10.1
G 200 X 1200 L8 ES...	1226.7	4288.9	6509.5	11358.9	12.5

Ayarlanabilir (AW Tip)

Model	Tutma Kuvveti % 40 Sızdırmazlık 40% Sealing (N)**	Tutma Kuvveti % 60 Sızdırmazlık 60% Sealing (N)**	Tutma Kuvveti % 80 Sızdırmazlık 80% Sealing (N)**	Tutma Kuvveti % 100 Sızdırmazlık 100% Sealing (N)**	Ağırlık (Kg)*
G 200 X 220 L4 AW...	245.7	523.8	1033.9	1959.0	2.8
G 200 X 300 L4 AW...	402.3	697.0	1418.3	2764.3	3.6
G 200 X 400 L4 AW...	462.6	871.3	2070.7	2985.5	4.4
G 200 X 600 L8 AW...	925.3	2195.6	2899.0	6120.2	7.0
G 200 X 800 L8 AW...	990.0	2415.2	3652.8	8751.9	7.5
G 200 X 1000 L8 AW...	1059.3	2536.0	5113.9	9277.1	8.9
G 200 X 1200 L8 AW...	1694.9	3322.1	6443.5	9555.4	11.5

** Not: Gerçek şekil ürünün yüzeyine ve gözenekliliğine göre farklılık gösterebilir. * Flanş ağırlığı montaja dahil değildir.

V-Grip Sistem G 300 Serisi

Maksimum Vakum Seviyesi	: -75 kPa (-563 mmHg)
Maksimum Akış Hızı	: 2.896 NI/min (-101.4 scfm)
Besleme Basıncı	: 4 ~ 6 bar, max 7 bar (58~87psi, Max.101.5 psi)
Hava Tüketimi	: 832 NI/min (29.1 scfm)
Besleme Havaşı Tipi	: Kuru basınçlı hava
Çalışma Sıcaklığı	: -20°C~ +80°C (-4°F~176°F)
Ses Seviyesi	: 55 ~ 65 dBA

Özellikler

- Bir çok ürünü farklı biçim, boyut ve gözenekli malzemeleri tutmada
- Esnek sızdırmazlıklı sünger vantuz, mükemmel yakalama sağlar
- Ayarlanabilir çekvalf mevcut
- Alüminyum gövde, dayanıklı ve hafif ağırlık
- Kolay montaj ve düşük bakım maliyeti



Sipariş No

G 300 X 300 - L4 - E S - A3 R3 DN - G



① G Serisi (genişlik)

- G 300 - 304mm

② Uzunluk

- 300 - 300mm
- 400 - 400mm
- 600 - 600mm
- 800 - 800mm
- 1000 - 1000mm
- 1200 - 1200mm

④ Çek Valf

- E - Standart
- A - Ayarlanabilir

⑤ Delik Aralığı

- S - Dar
- W - Geniş

⑦ Bıraktırma Valfi

- R1 - N/C, AC110V
- R2 - N/C, AC220V
- R3 - N/C, DC24V

Valf tipi uzunluğa göre değişir.②
Üstünde 600mm : VMS18D
Altında 600mm : VMS14

③ Vakum Kartriç Kipi

	Besleme Basıncı MPa (psi)	Maksimum Vakum -kPa (-mmHg)	Maksimum Vakum Akışı NI/min (scfm)
L2	0.6 (87)	75 (563)	724 (-25.6)
L3	0.6 (87)	75 (563)	1,086 (-38.4)
L4	0.6 (87)	75 (563)	1,448 (-51.1)
L5	0.6 (87)	75 (563)	1,810 (-63.9)
L6	0.6 (87)	75 (563)	2,172 (-76.7)
L7	0.6 (87)	75 (563)	2,534 (-89.5)
L8	0.6 (87)	75 (563)	2,896 (-102.3)

Kartriç uzunluğa göre seçilir② : 220 ~ 500mm: L2 ~ L4
600 ~ 1200mm: L2 ~ L8

⑨ Vakum Anahtarı

- G - Digital gösterge ekli (VTG-18)
- - - Eklenmemiş
- S2(P) - İki noktada digital çıkışı, Analog besleme yok, M8-4 ayak erkek konektör (0.3 m kablolu)
- SG2(P) - İki noktadan digital çıkış, Analog besleme yok, Gromet tipi 4 çekirdek, 2 m kablolu
- SG3(P) - İki noktadan digital çıkış, Analog besleme Gromet tipi 5 çekirdek, 2 m kablolu

Dikkat:① S..P
└ Çıkış tipi: PNB açık konektör
② M8-4 ayak dişi konektör opsiyon 'S2' veya 'S2P' için

⑥ Hava Kontrol Valfi

- A1 - N/C, AC110V
- A2 - N/C, AC220V
- A3 - N/C, DC24V
- D1 - Çift Solenoid AC110V
- D2 - Çift Solenoid AC220V
- D3 - Çift Solenoid DC24V

A.: No ③ Vakum kartriçe göre değişiyor
L2 ~ L5: G1/4" : VMS14 Valf
L6 ~ L8: G3/8" : VMS38 Valf
D. : G3/8" Çift Solenoid Valf
Çift Solenoid Valf sadece DN,
DL tipte mümkün No:8'de

⑧ Bobin Terminali

- DN - DIN tipi kablosuz
- DL - DIN tipi ışıklı kablosuz
- CL - Konektör tipi ışıklı ve 0.3 metre kablolu

V-Grip Sistem

G 300 Serisi Özellikleri

Model	Giriş Basıncı Mpa (psi)	Hava Tüketimi N/m (scfm)	Maks. Vakum Akışı N/m (scfm)	Maks. Vakum Seviyesi -kPa (-mmHg)
G 300 X 300 L4...	0.6 (87)	416 (14.6)	1,448 (51.1)	75 (563)
G 300 X 400 L4...	0.6 (87)	416 (14.6)	1,448 (51.1)	75 (563)
G 300 X 600 L8...	0.6 (87)	832 (29.1)	2,896 (102.3)	75 (563)
G 300 X 800 L8...	0.6 (87)	832 (29.1)	2,896 (102.3)	75 (563)
G 300 X 1000 L8...	0.6 (87)	832 (29.1)	2,896 (102.3)	75 (563)
G 300 X 1200 L8...	0.6 (87)	832 (29.1)	2,896 (102.3)	75 (563)

(mm) Uzunluk Oranına Göre G 300 Serisi Tutma Kuvveti (N)

Standart (ES Tip)

Model	Tutma Kuvveti % 40 Sızdırmazlık 40% Sealing (N)**	Tutma Kuvveti % 60 Sızdırmazlık 60% Sealing (N)**	Tutma Kuvveti % 80 Sızdırmazlık 80% Sealing (N)**	Tutma Kuvveti % 100 Sızdırmazlık 100% Sealing (N)**	Ağırlık (Kg)*
G 300 X 300 L4 ES...	409.7	867.1	1743.4	4193.4	3.8
G 300 X 400 L4 ES...	654.1	983.5	2004.9	4738.6	6.1
G 300 X 600 L8 ES...	1107.9	2591.1	3207.9	8197.7	9.6
G 300 X 800 L8 ES...	1272.7	2863.0	4587.3	13239.3	12.2
G 300 X 1000 L8 ES...	1397.9	3303.1	5000.1	13901.3	14.8
G 300 X 1200 L8 ES...	1488.2	4677.4	7250.2	15986.5	17.5

Ayarlanabilir (AW Tip)

Model	Tutma Kuvveti % 40 Sızdırmazlık 40% Sealing (N)**	Tutma Kuvveti % 60 Sızdırmazlık 60% Sealing (N)**	Tutma Kuvveti % 80 Sızdırmazlık 80% Sealing (N)**	Tutma Kuvveti % 100 Sızdırmazlık 100% Sealing (N)**	Ağırlık (Kg)*
G 300 X 300 L4 AW...	409.7	585.3	1545.7	4444.8	3.6
G 300 X 400 L4 AW...	471.2	731.6	2256.7	4800.4	5.4
G 300 X 600 L8 AW...	942.3	1843.7	3159.4	9840.8	9.1
G 300 X 800 L8 AW...	1008.3	2028.1	3980.9	14072.3	11.2
G 300 X 1000 L8 AW...	1078.9	2129.5	5573.2	14916.6	13.5
G 300 X 1200 L8 AW...	1726.2	2789.6	7022.3	15364.1	16.8

** Not: Gerçek şekil ürünün yüzeyine ve gözenekliliğine göre farklılık gösterebilir.

* Flanş ağırlığı montaja dahil değildir.

Pompa Karakteristikleri

Model	Max. Vakum -kPa (-mmHg)	Bas.Hava Kaynağı (bar)	Max.Vakum Debisi (NI/dak)	Hava Tüketimi (NI/dak)	Eşdeğer elektrikli vakum pompa(kw)	Gürültü Seviyesi (dBA)	Min Hortum İç Çapı (2m içinde)Ø		
							Hava Kaynağı	Vakum	Egzos
VKX5	92(690)	3-6	23	13-22	0.03	50 - 65	>2	>2	
VKM5	85(637,5)	3-6	26	12-21	0.03		>2	>2	
VKM61	85	3-6	37	15-21	0.05	50 - 65	>4~10	>6	>10
VKM62	(637,5)	3-6	74	30-42	0.1		>4~10	>6	>10
VKX61	92	3-6	31	21,6-24	0.05	50 - 65	>4~10	>6	>10
VKX62	(690)	3-6	62	43,2-48	0.1		>4~10	>6	>10
VKX73	92	3-6	94	49-66	0.15	50 - 65	>4~10	>8	>12
VKX74	(690)	3-6	109	66-88	0.2		>4~10	>8	>12
VKM73	85	3-6	111	40-58	0.15	50 - 65	>4~10	>8	>12
VKM74	(637,5)	3-6	135	54-78	0.2		>4~10	>8	>12
VTOM5-(N) dilim	85	5,5	27xN	15xN-21xN	0.05xN	50 - 65	>8~10	>2.5	>10
VTOM10-(N) dilim	(637,5)	5,5	35xN	30xN-42xN	0.1xN		>8~10	>4	>12
VTOX5-(N) dilim	93	5,3	24xN	21,6xN-24xN	0.05xN	50 - 65	>8~10	>2.5	>10
VTOX10-(N) dilim	(697,5)	5,3	32xN	43,2xN-48xN	0.1xN		>8~10	>4	>12
VTM5-(N) dilim	85	5,5	27xN	15xN-21xN	0.05xN	50 - 65	>8~10	>2.5	>10
VTM10-(N) dilim	(637,5)	5,5	35xN	30xN-42xN	0.1xN		>8~10	>4	>12
VTX5-(N) dilim	93	6	24xN	21,6xN-24xN	0.05xN	50 - 65	>8~10	>2.5	>12
VTX10-(N) dilim	(697,5)	6	32xN	43,2xN-48xN	0.1xN		>8~10	>4	>12
VTM10x(N)B(BA,...NC)	85 (637,5)	5,5	74	30xN-42xN	0.1	50 - 65	>8~10	>8	>10x(N)
VTM20x(N)B(BA,...NC)		5,5	149	60xN-84xN	0.2		>8~10	>10	>12x(N)
VTM30x(N)B(C,...NC)		5,5	220	90xN-126xN	0.3		>8~10	>12	>12x(N)
VTX10x(N)-B(BA,...NC)	93 (697,5)	5.3	62	43.2xN-48xN	0.1	50 - 65	>8~10	>8	>10x(N)
VTX20x(N)-B(BA,...NC)		5.3	124	86.4xN-96xN	0.2		>8~10	>10	>12x(N)
VTX30x(N)-B(BA,...NC)		5.3	185	129.6xN-144xN	0.3		>8~10	>12	>12x(N)
VTM5-A(B,...NC)	85 (637,5)	5,5	37	15-25	0.05	50 - 65	>2	>5	>8
VTM10-A(B,...NC)		5,5	74	30-42	0.1		>2	>8	>10
VTM20-B(C,...NC)		5,5	149	60-84	0.2		>4	>10	>12
VTM30-B(C,...NC)		5,5	220	90-126	0.3		>6	>12	>15
VTX5-A(B,...NC)	93 (697,5)	5.3	32	21.6-24	0.05	50 - 68	>2	>5	>8
VTX10-A(B,...NC)		5.3	62	43.2-48	0.1		>2	>8	>10
VTX20-B(C,...NC)		55 - 65	5.3	124	86.4-96	0.2	>4	>10	>12
VTX30-B(C,...NC)			5.3	185	129.6-144	0.3	>6	>12	>15
VTM20KD	85 (637,5)	5,5	149	60-84	0.2	50 - 65	>4	>10	>12
VTM30KD		5,5	220	90-126	0.3		>6	>10	>15
VTM40KD		5,5	292	120-168	0.4		>6	>12	>15
VTM50KD		5,5	341	150-216	0.5		>8	>12	>18
VTM60KD		5,5	390	180-252	0.6		>8	>15	>18
VTX20KD	93 (697,5)	5.3	124	86.4-96	0.2	57 - 65	>4	>10	>12
VTX30KD		5.3	185	129.6-144	0.3		>6	>10	>15
VTX40KD		5.3	247	172.8-192	0.4		>6	>12	>15
VTX50KD		5.3	290	21.6-240	0.5		>6	>12	>18
VTX60KD		5.3	332	259.2-288	0.6		>6	>15	>18
VTM25L	91 (682.5)	3,4	365	114	0.25	50 - 65	>4	>12	>12
VTM50L		3,4	622	228	0.5		>6	>15	>15
VTM75L		3,4	841	342	0.75		>8	>19	>22
VTM100L		3,4	1060	456	1.0		>8	>19	>22
VTM125L		3,4	1195	570	1.25		>10	>25	>32
VTM150L		3,4	1370	684	1.5		>10	>25	>32

Pompa Karakteristikleri

Model	Max. Vakum -kPa (-mmHg)	Bas.Hava Kaynağı (bar)	Max.Vakum Debisi (NI/dak)	Hava Tüketimi (NI/dak)	Eşdeğer elektrikli vakum pompa(kw)	Gürültü Seviyesi (dBA)	Min Hortum İç Çapı (2m içinde)Ø		
							Hava Kaynağı	Vakum	Egzos
VTL25	80 (600.0)	6	379	78-105	0.25	50-65	>4	>12	>12
VTL50		6	650	156-210	0.5		>6	>15	>15
VTL75		6	820	234-315	0.75		>8	>19	>22
VTL100		6	990	312-420	1		>8	>19	>22
VTL125		6	1090	390-525	1.25		>10	>25	>32
VTL150		6	1303	468-630	1.5		>10	>25	>32
VTL175		6	1682	546-735	1.75		>10	>32	>40
VTL200		6	2061	624-840	2		>10	>32	>40
VTM25	90 (690.0)	5,8	389	78-108	0.25	50-65	>4	>12	>12
VTM50		5,8	647	150-210	0.5		>6	>15	>15
VTM75		5,8	890	228-318	0.75		>8	>19	>22
VTM100		5,8	1100	300-420	1		>8	>19	>22
VTM125		5,8	1200	378-528	1.25		>8	>25	>32
VTM150		5,8	1380	450-630	1.5		>10	>25	>32
VTM175		5,8	1490	528-738	1.75		>10	>32	>40
VTM200		5,8	1580	600-840	2		>10	>32	>40
VTX25	97 (727.5)	6	185	150-210	0.4	55-65	>4	>12	>12
VTX50		6	365	228-318	0.8		>6	>15	>15
VTX75		6	521	300-420	1.2		>8	>19	>22
VTH50	100.8 (756)	6	185	120-156	0.3	60-65	>6	>12	>12
VTH150		6	521	420-456	0.9		>8	>15	>15
VTH300		6	1042	870-912	1.2		>10	>19	>22
VTMM100	92 (690)	5.8	1290	300-420	1	55-65	>8	>19	>22
VTMM150		5.8	1740	450-630	1.5		>10	>25	>32
VTMM200		5.8	2150	600-780	2		>10	>32	>40
VTMM200F		5.8	2200	600-780	2		>10	>32	>40
VTMX100	97 (727.5)	6	695	504-600	1	63-68	>8	>19	>22
VTMX200		6	1037	756-900	2		>8	>25	>32
VTMX300		6	1355	1008-1200	3		>10	>32	>40
VTM150LEF	91 (682.5)	3.4	1680	684	1.5	55-68	>8	>25	>32
VTM200LEF		3.4	2100	912	2		>10	>32	>40
VTM300LEF		3.4	2600	1368	3		>12	>40	>60
VTM400LEF		3.4	3180	1824	4		>12	>40	>60
VTM500LEF		3.4	4200	2280	5		>14	>45	>70
VTM600LEF		3.4	5010	2736	6		>14	>50	>70
VTM800LEF		3.4	6100	3648	8		>15	>50	>75
VTMM200EF		92 (690)	3.4	2200	600-780		2	55-68	>10
VTMM300EF	3.4		3300	900-1260	3	>12	>40		>60
VTMM400EF	6		4400	1200-1680	4	>12	>40		>60
VTMM500EF	6		5500	1500-2100	5	>14	>45		>70
VTMM600EF	6		6600	1800-2520	6	>14	>50		>70
VTMM800EF	6		8800	2400-3360	8	>15	>50		>75
VTMM1000EF	6		11000	3000-4200	10	>18	>65		>95
VTML200	92 (690)		6	2410	600-780	2	68-76		>10
VTML400		6	4820	1200-1680	4	>12		>40	>60
VTML600		6	7230	1800-2520	6	>14		>50	>70
VTML800		6	9640	2400-3360	8	>15		>50	>75
VTML1000		6	12050	3000-4140	10	>18		>65	>90
VTML1200		6	14460	3600-4920	12	>20		>75	>100

Pompa Karakteristikleri

Model	Max. Vakum -kPa (-mmHg)	Bas.Hava Kaynağı (bar)	Max.Vakum Debisi (NI/dak)	Hava Tüketimi (NI/dak)	Gürültü Seviyesi (dBA)	Min Hortum İç Çapı (2m içinde)Ø					
						Hava Kaynağı	Vakum	Egzos			
VTC3021	75(22.5)	0.22	164	97	50-60	6	8	10			
	93(27.6)	0.3	170	118							
	93(27.6)	0.4	171	152							
VTC3031	75(22.5)	0.22	302	97		50-60	6	8	10		
	93(27.6)	0.3	338	118							
	93(27.6)	0.4	341	152							
VTCL3021	60(17.72)	0.4	188	70			50-60	6	8	10	
	70(20.67)	0.5	195	85							
	75(22.15)	0.6	200	104							
VTCL3031	60(17.72)	0.4	302	70				50-60	6	8	10
	70(20.67)	0.5	344	85							
	75(22.15)	0.6	362	104							
VTC3022	75(22.5)	0.22	328	194	60-65				8	12	18
	93(27.6)	0.3	340	236							
	93(27.6)	0.4	342	304							
VTC3032	75(22.5)	0.22	604	194		60-65			8	12	18
	93(27.6)	0.3	676	236							
	93(27.6)	0.4	682	304							
VTCL3022	60(17.72)	0.4	376	140			60-65		6	12	18
	70(20.67)	0.5	390	170							
	75(22.15)	0.6	400	208							
VTCL3032	60(17.72)	0.4	604	140				60-65	6	12	18
	70(20.67)	0.5	688	170							
	75(22.15)	0.6	724	208							
VTC3122	75(22.5)	0.22	328	194	60-65				8	15	15
	93(27.6)	0.3	340	236							
	93(27.6)	0.4	342	304							
VTC3123	75(22.5)	0.22	492	291		60-65			10	19	22
	93(27.6)	0.3	510	354							
	93(27.6)	0.4	513	456							
VTC3124	75(22.5)	0.22	656	388			60-65		10	22	32
	93(27.6)	0.3	680	472							
	93(27.6)	0.4	684	608							
VTC3132	75(22.5)	0.22	604	194				60-65	8	15	15
	93(27.6)	0.3	676	236							
	93(27.6)	0.4	682	304							
VTC3133	75(22.5)	0.22	902	291	60-65				10	19	22
	93(27.6)	0.3	1014	354							
	93(27.6)	0.4	1023	456							
VTC3134	75(22.5)	0.22	1208	388		60-65			10	22	32
	93(27.6)	0.3	1352	472							
	93(27.6)	0.4	1364	608							
VTCL3122	60(17.72)	0.4	376	140			60-65		8	15	15
	70(20.67)	0.5	390	170							
	75(22.15)	0.6	400	208							
VTCL3123	60(17.72)	0.4	564	210				60-65	10	19	22
	70(20.67)	0.5	585	255							
	75(22.15)	0.6	600	312							
VTCL3124	60(17.72)	0.4	752	280	60-65				10	22	32
	70(20.67)	0.5	780	340							
	75(22.15)	0.6	800	416							
VTCL3132	60(17.72)	0.4	604	140		60-65			8	15	15
	70(20.67)	0.5	688	170							
	75(22.15)	0.6	724	208							
VTCL3133	60(17.72)	0.4	906	210			60-65		10	19	22
	70(20.67)	0.5	1032	255							
	75(22.15)	0.6	1086	312							
VTCL3134	60(17.72)	0.4	1208	280				60-65	10	22	32
	70(20.67)	0.5	1376	340							
	75(22.15)	0.6	1448	416							

Pompa Karakteristikleri

Model	Max. Vakum -kPa (-mmHg)	Bas.Hava Kaynağı (bar)	Max.Vakum Debisi (Nl/dak)	Hava Tüketimi (Nl/dak)	Gürültü Seviyesi (dBA)	Min Hortum İç Çapı (2m içinde)Ø		
						Hava Kaynağı	Vakum	Egzos
VS144	75(22.15)	0.22	302	97	50-60	6	8	10
	93(27.46)	0.3	338	118				
	93(27.46)	0.4	341	152				
VS146	75(22.15)	0.22	302	97		6	8	10
	93(27.46)	0.3	338	118				
	93(27.46)	0.4	341	152				
VS148	75(22.15)	0.22	302	97		6	8	10
	93(27.46)	0.3	338	118				
	93(27.46)	0.4	341	152				
VLS144	60(17.72)	0.4	302	70	50-60	6	8	10
	70(20.67)	0.5	344	85				
	75(22.15)	0.6	362	104				
VLS146	60(17.72)	0.4	302	70		6	8	10
	70(20.67)	0.5	344	85				
	75(22.15)	0.6	362	104				
VLS148	60(17.72)	0.4	302	70		6	8	10
	70(20.67)	0.5	344	85				
	75(22.15)	0.6	362	104				
MD302	75(22.15)	0.22	164	97	50-60	6	8	10
	93(27.46)	0.3	170	118				
	93(27.46)	0.4	171	152				
MD303	75(22.15)	0.22	302	97		6	8	10
	93(27.46)	0.3	338	118				
	93(27.46)	0.4	341	152				
MDL302	60(17.72)	0.4	188	70		6	8	10
	70(20.67)	0.5	195	85				
	75(22.15)	0.6	200	104				
MDL303	60(17.72)	0.4	302	70	6	8	10	
	70(20.67)	0.5	344	85				
	75(22.15)	0.6	362	114				
PM303X1	75(22.15)	0.22	302	97	60-65	8	12	12
	93(27.46)	0.3	338	118				
	93(27.46)	0.4	341	158				
PM303X2	75(22.15)	0.22	604	194		8	15	15
	93(27.46)	0.3	676	236				
	93(27.46)	0.4	682	304				
PM303X3	75(22.15)	0.22	902	291		10	19	22
	93(27.46)	0.3	1014	354				
	93(27.46)	0.4	1023	456				
PM303X4	75(22.15)	0.22	1208	388	10	22	32	
	93(27.46)	0.3	1352	472				
	93(27.46)	0.4	1364	608				
PM303X1	60(17.72)	0.4	302	70	60-65	8	12	12
	70(20.67)	0.5	344	85				
	75(22.15)	0.6	362	104				
PM303X2	60(17.72)	0.4	604	140		8	15	15
	70(20.67)	0.5	688	170				
	75(22.15)	0.6	724	208				
PM303X3	60(17.72)	0.4	906	210		10	19	22
	70(20.67)	0.5	1032	255				
	75(22.15)	0.6	1086	312				
PM303X4	60(17.72)	0.4	1208	280	10	22	32	
	70(20.67)	0.5	1376	340				
	75(22.15)	0.6	1448	416				

Üretilen Vakum (NI/dak)

Model	Max. Vacuum -kPa (-mmHg)	0	75	150	225	300	375	450	525	600	675	712.5	742.5
		0	10	20	30	40	50	60	70	80	90	95	99
VKX5	92(690)	23	12	8	7	6	5	4	2.7	1.2	0.45		
VKM5	85(637.5)	26	15	12	11	10	8	5.5	2.8	0.7			
VKM61	85	37	26	16	14	10	8	6	2.4	0.66			
VKM62	(637.5)	74	52	31	28	20	16	12	4.8	1.32	0.45		
VKX61	92	31	18	9	8	7	5	4	2.7	1.2	0.9		
VKX62	(690)	62	36	18	16	13	11	9	5.4	2.4	1.35		
VKX73	92	94	54	27	24	21	17	13.5	9	3.6	1.8		
VKX74	(690)	109	72	35	32	27	22	18	12	4.8			
VKM73	85	111	78	47	42	30	24	18	7.2	1.98			
VKM74	(637.5)	135	99	62	54	40	32	24	9.6	2.64			
VTOM5-(N)dilim	85	27	16	13	12	11	8	6	2.4	0.66-(N)dilim			
VTOM10-(N)dilim	(637.5)	35	29	25	23	19	16	12	4.8	1.32-(N)dilim			
VTOX5-(N)dilim	93	24	13	9	8	7	5	4	2.7	1.2	0.45-(N)dilim		
VTOX10-(N)dilim	(697.5)	32	21	17	15	14	11	9	5.4	2.4	0.9-(N)dilim		
VTM5-(N)dilim	85	27	16	13	12	11	8	6	2.4	0.66-(N)dilim			
VTM10-(N)dilim	(637.5)	35	29	25	23	19	16	12	4.8	1.32-(N)dilim			
VTX5-(N)dilim	93	24	13	9	8	7	5	4	2.7	1.2	0.45-(N)dilim		
VTX10-(N)dilim	(691.5)	32	21	17	15	14	11	9	5.4	2.4	0.9-(N)dilim		
VTM10x(N)-B(BA,...NC)	85 (637.5)	74	52	31	28	20	16	12	4.8	1.32-(N)dilim			
VTM20x(N)-B(BA,...NC)		149	99	62	54	40	32	22	10.5	2.7-(N)dilim			
VTM30x(N)-B(C,...NC)		220	147	92	73	60	47	32	16	4.1-(N)dilim			
VTX10x(N)-B(BA,...NC)	93 (697.5)	62	36	18	16	14	11	9	6	2.4	0.9-(N)dilim		
VTX20x(N)-B(BA,...NC)		124	72	35	32	27	22	18	12	4.8	1.8-(N)dilim		
VTX30x(N)-B(BA,...NC)		85	108	52	47	41	33	26	18	7.2	2.7-(N)dilim		
VTM5-A(B,...NC)	85 (637.5)	37	26	16	14	10	8	6	2.4	0.66			
VTM10-A(B,...NC)		74	52	31	28	20	16	12	4.8	1.32			
VTM20-A(C,...NC)		149	99	62	54	40	32	22	10.5	2.7			
VTM30-A(C,...NC)		220	147	92	73	60	47	32	16	4.1			
VTX5-A(B,...NC)	95 (712.5)	32	18	9	8	7	6	5	3	1.2	0.45		
VTX10-A(B,...NC)		62	36	18	16	14	11	9	6	2.4	0.9		
VTX20-B(C,...NC)		124	72	35	32	27	22	18	12	4.8	1.8		
VTX30-B(C,...NC)		185	108	52	47	41	33	26	18	7.2	2.7		
VTM20KD	85 (637.5)	149	99	62	54	40	32	22	10.5	2.7			
VTM30KD		220	147	92	73	60	47	32	16	4.1			
VTM40KD		292	200	110	93	80	63	43	21	5.4			
VTM50KD		341	228	135	115	100	79	60	24	6.6			
VTM60KD		390	256	259	137	119	94	64	32	8.5			
VTX20KD	95 (712.5)	124	72	35	32	27	22	18	12	4.8	1.8		
VTX30KD		185	108	52	47	41	33	26	18	7.2	2.7		
VTX40KD		247	144	69	63	54	44	35	23	9.6	3.6		
VTX50KD		290	171	86	78	66	55	43	29	12	4.5		
VTX60KD		332	198	102	93	78	65	51	34	14.4	5.4		
VTM25L	91 (682.5)	365	169	124	76	43	33	25	17	7	0.8		
VTM50L		622	327	236	149	83	65	49	33	14	1.6		
VTM75L		841	481	354	221	122	97	73	49	21	2.4		
VTM100L		1060	634	449	293	161	129	96	64	27	3.2		
VTM125L		1195	789	522	360	193	152	120	80.6	33.3	3.8		
VTM150L		1370	937	589	418	237	187	144	97.2	39.6	4.32		

Üretilen Vakum (NI/dak)

Model	Max. Vacuum -kPa (-mmHg)	-mmHg -kPa													
		0 0	75 10	150 20	225 30	300 40	375 50	450 60	525 70	600 80	675 90	712.5 95	742.5 99		
VTL25	80 (600.0)	379	200	139	94	51	40	28	18						
VTL50		650	374	266	176	102	77	56	36						
VTL75		820	490	370	245	138	116	92	49						
VTL100		990	607	473	323	197	152	109	69						
VTL125		1090	750	547	390	241	192	138	87						
VTL150		1303	907	614	456	282	228	162	102						
VTL175		1682	1060	678	515	314	267	189	118						
VTL200		2061	1217	729	574	363	294	218	134						
VTM25	90 (690)	389	220	147	74	37	27	18	10	5	0.8				
VTM50		647	400	279	146	73	54	36	20	10	1.6				
VTM75		890	600	366	220	110	82	54	30	15	2.4				
VTM100		1100	750	453	291	146	109	72	40	20	3.2				
VTM125		1200	900	530	356	182	135	90	50	25	4				
VTM150		1380	1020	597	416	218	162	108	60	30	4.8				
VTM175		1490	1120	654	471	254	189	126	70	35	5.6				
VTM200		1580	1200	701	521	290	216	144	80	40	6.4				
VTX25	97 (727.5)	185	148	105	66	35	27	21	15	12	4.2	1.5			
VTX50		365	292	207	132	69	54	42	30	23	8.4	3			
VTX75		521	424	309	198	102	81	63	45	35	12.6	4.5			
VTH50	100.8 (756)	185	147	106	66	32	21	15	9.6	7.2	3.6	1.2	0.3		
VTH150		521	423	307	198	105	78	54	39	27	7.8	3.6	0.48		
VTH300		1042	846	614	396	210	156	108	78	54	15.6	7.2	0.96		
VTMM100	90 (690)	1290	844	562	291	146	109	72	40	20	3.2				
VTMM150		1740	1206	700	420	216	162	180	60	27	4.5				
VTMM200		2150	1530	1010	520	290	216	144	80	40	6.4				
VTMM200F		2200	1540	1016	528	290	216	144	80	40	6.4				
VTMX100	97 (727.5)	695	568	411	260	139	108	84	60	45	17	6			
VTMX200		1037	844	615	398	211	162	126	90	69	26	9			
VTMX300		1355	1096	813	530	289	216	168	120	92	33	12			
VTM150LEF	91 (682.5)	1680	838	642	439.2	244.8	190.8	144	97.2	39.6	4.32				
VTM200LEF		2100	1260	900	585.6	326.4	254.4	192	129.6	52.8	5.76				
VTM300LEF		2600	1800	1260	878.4	489.6	381.6	288	194.4	92	8.67				
VTM400LEF		3100	2400	1608	1171	652.8	508.8	384	259.2	105.6	11.52				
VTM500LEF		4200	2950	2020	1464	816	636	480	324	132	14.4				
VTM600LEF		5010	3450	2450	1757	979.2	763.2	576	388.8	158.4	17.28				
VTM800LEF		6100	4200	3340	2342	1306	1018	768	518.4	211.2	23				
VTMM200EF		92 (690)	2200	1540	1016	528	290	216	144	80	40	6.4			
VTMM300EF	3300		2310	1781	793	435	324	216	120	60	9.6				
VTMM400EF	4400		3080	2036	1058	580	432	288	160	80	12.8				
VTMM500EF	5500		3850	2545	1323	725	540	360	200	100	16				
VTMM600EF	6600		4620	3055	1588	870	648	432	240	120	19.2				
VTMM800EF	8800		6164	4076	2119	1160	864	576	320	160	25.6				
VTMM1000EF	11000		7700	5090	2646	1450	1080	720	400	200	32				
VTML200	92 (690)		2410	1688	1116	580	290	216	144	80	40	6.4			
VTML400		4820	3376	2232	1160	580	432	288	160	80	12.8				
VTML600		7230	5064	3348	1740	870	648	432	240	120	19.2				
VTML800		9640	6752	4464	2320	1160	864	576	320	160	25.6				
VTML1000		12050	8440	5580	2900	1450	1080	720	400	200	32				
VTML1200		14460	10128	6696	3480	1740	1296	864	480	240	38.4				

Pompa Karakteristikleri

Model	Max. Vakum -kPa (-mmHg)	Besleme Basıncı (Mpa)	-kPa (-mmHg)									
			0 0	10 2.95	20 5.9	30 8.85	40 11.8	50 14.76	60 17.7	70 20.67	80 23.62	90 26.57
VS144	75(22.15)	0.22	302	122.5	88	53	31.4	28.5	16.5	4.6	-	-
	93(27.46)	0.3	338	152	106	64	33	32	22	16.5	6.4	1.9
	93(27.46)	0.4	341	154	127.5	94	69	43	23.3	17.3	6.9	2.1
VS146	75(22.15)	0.22	302	122.5	88	53	31.4	28.5	16.5	4.6	-	-
	93(27.46)	0.3	338	152	106	64	33	32	22	16.5	6.4	1.9
	93(27.46)	0.4	341	154	127.5	94	69	43	23.3	17.3	6.9	2.1
VS148	75(22.15)	0.22	302	122.5	88	53	31.4	28.5	16.5	4.6	-	-
	93(27.46)	0.3	338	152	106	64	33	32	22	16.5	6.4	1.9
	93(27.46)	0.4	341	154	127.5	94	69	43	23.3	17.3	6.9	2.1
VLS144	60(17.72)	0.4	302	176	110	70	46	28	6.8	-	-	-
	70(20.67)	0.5	344	200	130	82	50	37.5	23	11.3	-	-
	75(22.15)	0.6	362	194	154	100	52	38	32	22	-	-
VLS146	60(17.72)	0.4	302	176	110	70	46	28	6.8	-	-	-
	70(20.67)	0.5	344	200	130	82	50	37.5	23	11.3	-	-
	75(22.15)	0.6	362	194	154	100	52	38	32	22	-	-
VLS148	60(17.72)	0.4	302	176	110	70	46	28	6.8	-	-	-
	70(20.67)	0.5	344	200	130	82	50	37.5	23	11.3	-	-
	75(22.15)	0.6	362	194	154	100	52	38	32	22	-	-
MD302	75(22.15)	0.22	164	122.5	88	53	31.4	28.5	16.5	4.6	-	-
	93(27.46)	0.3	170	152	106	64	33	32	22	16.5	6.4	1.9
	93(27.46)	0.4	171	154	127.5	94	69	43	23.3	17.3	6.9	2.1
MD303	75(22.15)	0.22	302	122.5	88	53	31.4	28.5	16.5	4.6	-	-
	93(27.46)	0.3	338	152	106	64	33	32	22	16.5	6.4	1.9
	93(27.46)	0.4	341	154	127.5	94	69	43	23.3	17.3	6.9	2.1
MDL302	60(17.72)	0.4	188	158	110	72	46	2.8	6.8	-	-	-
	70(20.67)	0.5	195	176	130	82	50	37.5	23	11.3	-	-
	75(22.15)	0.6	200	183	154	100	52	38	32	22	-	-
MDL303	60(17.72)	0.4	302	176	110	72	46	2.8	6.8	-	-	-
	70(20.67)	0.5	344	200	130	82	50	37.5	23	11.3	-	-
	75(22.15)	0.6	362	194	154	100	52	38	32	22	-	-
PM303X1	75(22.15)	0.22	302	122.5	88	53	31.4	28.5	16.5	4.6	-	-
	93(27.46)	0.3	338	152	106	64	33	32	22	16.5	6.4	1.9
	93(27.46)	0.4	341	154	127.5	94	69	43	23.3	17.3	8.9	2.1
PM303X2	75(22.15)	0.22	604	245	176	106	62.8	57	33	9.2	-	-
	93(27.46)	0.3	676	304	212	128	66	64	44	33	12.8	3.8
	93(27.46)	0.4	682	308	255	188	138	86	46.6	34.6	13.8	4.2
PM303X3	75(22.15)	0.22	902	368	264	159	94	86	50	14	-	-
	93(27.46)	0.3	1014	456	318	192	99	96	66	50	19	6
	93(27.46)	0.4	1023	462	383	282	207	129	70	52	21	6.3
PM303X4	75(22.15)	0.22	1208	490	352	212	126	114	66	18	-	-
	93(27.46)	0.3	1352	608	424	256	132	128	88	66	26	7.6
	93(27.46)	0.4	1364	616	510	376	276	172	93	69	28	8.4
PM303X1	60(17.72)	0.4	302	176	110	70	46	28	6.8	-	-	-
	70(20.67)	0.5	344	200	130	82	50	37.5	23	11.3	-	-
	75(22.15)	0.6	362	194	154	100	52	38	32	22	-	-
PM303X2	60(17.72)	0.4	604	344	220	140	92	56	13.6	-	-	-
	70(20.67)	0.5	686	392	260	164	100	75	46	23.8	-	-
	75(22.15)	0.6	724	415	308	200	104	76	64	44	-	-
PM303X3	60(17.72)	0.4	906	516	330	210	138	84	20.4	-	-	-
	70(20.67)	0.5	1032	588	390	246	150	112.5	69	34	-	-
	75(22.15)	0.6	1086	621	462	300	156	114	96	66	-	-
PM303X4	60(17.72)	0.4	1208	688	440	280	184	112	27	-	-	-
	70(20.67)	0.5	1376	784	520	328	200	150	92	45	-	-
	75(22.15)	0.6	1448	828	616	400	208	152	128	88	-	-

Pompa Karakteristikleri

Model	Max. Vakum -kPa (-mmHg)	Besleme Basıncı (Mpa)	-kPa (-mmHg)									
			0 0	10 2.95	20 5.9	30 8.85	40 11.8	50 14.76	60 17.7	70 20.67	80 23.62	90 26.57
VTC3021	75(22.15)	0.22	164	122.5	88	53	31.4	28.5	16.5	4.6	-	-
	93(27.46)	0.3	170	152	106	64	33	32	22	16.5	6.4	1.9
	93(27.46)	0.4	171	154	127.5	94	69	43	23.3	17.3	6.9	2.1
VTC3031	75(22.15)	0.22	302	122.5	88	53	31.4	28.5	16.5	4.6	-	-
	93(27.46)	0.3	338	152	106	64	33	32	22	16.5	6.4	1.9
	93(27.46)	0.4	341	154	127.5	94	69	43	23.3	17.3	6.9	2.1
VTCL3021	60(17.72)	0.4	188	158	110	70	46	28	6.8	-	-	-
	70(20.67)	0.5	195	176	130	82	50	37.5	23	11.3	-	-
	75(22.15)	0.6	200	183	154	100	52	38	32	22	-	-
VTCL3031	60(17.72)	0.4	302	176	110	70	46	28	6.8	-	-	-
	70(20.67)	0.5	344	200	130	82	50	37.5	23	11.3	-	-
	75(22.15)	0.6	362	194	154	100	52	38	32	22	-	-
VTC3022	75(22.15)	0.22	328	245	176	106	62.8	57	33	9.2	-	-
	93(27.46)	0.3	340	304	212	128	66	64	44	33	12.8	3.8
	93(27.46)	0.4	342	308	255	188	138	86	46.6	34.6	13.8	4.2
VTC3032	75(22.15)	0.22	604	245	176	106	62.8	57	33	9.2	-	-
	93(27.46)	0.3	676	304	212	128	66	64	44	33	12.8	3.8
	93(27.46)	0.4	682	308	255	188	138	86	46.6	34.6	13.8	4.2
VTCL3022	60(17.72)	0.4	376	316	220	140	92	56	13.6	-	-	-
	70(20.67)	0.5	390	352	260	164	100	75	46	23.8	-	-
	75(22.15)	0.6	400	366	308	200	104	76	64	44	-	-
VTCL3032	60(17.72)	0.4	604	352	220	140	92	56	13.6	-	-	-
	70(20.67)	0.5	688	392	260	164	100	75	46	23.8	-	-
	75(22.15)	0.6	724	415	308	200	104	76	64	44	-	-
VTC3122	75(22.15)	0.22	328	245	176	106	62.8	57	33	9.2	-	-
	93(27.46)	0.3	340	304	212	128	66	64	44	33	12.8	3.8
	93(27.46)	0.4	342	308	255	188	138	86	46.6	34.6	13.8	4.2
VTC3123	75(22.15)	0.22	492	367	264	159	94	86	50	14	-	-
	93(27.46)	0.3	510	456	318	192	99	96	66	50	19	6
	93(27.46)	0.4	513	462	383	282	207	129	70	52	21	6.3
VTC3124	75(22.15)	0.22	656	490	352	212	126	114	66	18	-	-
	93(27.46)	0.3	680	608	424	256	132	128	88	66	26	7.6
	93(27.46)	0.4	684	616	510	376	276	172	93	69	28	8.4
VTC3132	75(22.15)	0.22	604	245	176	106	62.8	57	33	9.2	-	-
	93(27.46)	0.3	676	304	212	128	66	64	44	33	12.8	3.8
	93(27.46)	0.4	682	308	255	188	138	86	46.6	34.6	1.8	4.2
VTC3133	75(22.15)	0.22	902	368	264	159	94	86	50	14	-	-
	93(27.46)	0.3	3014	456	318	192	99	96	66	50	19	6
	93(27.46)	0.4	1023	462	383	282	207	129	70	52	21	6.3
VTC3134	75(22.15)	0.22	1208	490	352	212	126	114	66	18	-	-
	93(27.46)	0.3	1352	608	424	256	132	128	88	66	26	7.6
	93(27.46)	0.4	1364	616	510	376	276	172	93	69	28	8.4
VTCL3122	60(17.72)	0.4	376	316	220	140	92	56	13.6	-	-	-
	70(20.67)	0.5	390	352	260	164	100	75	46	23.8	-	-
	75(22.15)	0.6	400	366	308	200	104	76	64	44	-	-
VTCL3123	60(17.72)	0.4	564	474	330	210	138	84	20.4	-	-	-
	70(20.67)	0.5	585	528	390	246	150	112.5	69	33.9	-	-
	75(22.15)	0.6	600	549	462	300	156	114	96	66	-	-
VTCL3124	60(17.72)	0.4	752	632	440	280	184	112	27.2	-	-	-
	70(20.67)	0.5	780	704	520	328	200	150	92	45.2	-	-
	75(22.15)	0.6	800	732	616	400	208	152	128	88	-	-
VTCL3132	60(17.72)	0.4	604	344	220	140	92	56	13.6	-	-	-
	70(20.67)	0.5	688	392	260	164	100	75	46	23.8	-	-
	75(22.15)	0.6	724	415	308	200	104	76	64	44	-	-
VTCL3133	60(17.72)	0.4	906	516	330	210	138	84	20.4	-	-	-
	70(20.67)	0.5	1032	588	390	246	150	112.5	69	34	-	-
	75(22.15)	0.6	1086	621	462	300	156	114	96	66	-	-
VTCL3134	60(17.72)	0.4	1208	688	440	280	184	112	27	-	-	-
	70(20.67)	0.5	1376	784	520	328	200	150	92	45	-	-
	75(22.15)	0.6	1448	828	616	400	208	152	128	88	-	-

Vakum Seviyesine Ulaşma Zamanı (s/lit)

Model	Max. Vacuum kPa (-mmHg)	-mmHg kPa	75	150	225	300	375	450	525	600	675	712.5	742.5
			10	20	30	40	50	60	70	80	90	95	99
VKX5	92(690)		0.26	0.80	1.52	2.4	3.38	4.91	6.89	10.16	19		
VKM5	85(637.5)		0.22	0.56	1.18	1.58	2.36	3.44	5.27	10.22			
VKM61	85		0.218	0.556	1	1.576	2.356	3.44	5.27	10.216			
VKM62	(637.5)		0.109	0.278	0.5	0.788	1.178	1.72	2.635	5.158	19.19		
VKX61	92		0.258	0.796	1.516	2.4	3.56	4.91	6.896	10.16	9.594		
VKX62	(690)		0.129	0.398	0.785	1.2	1.78	2.455	3.445	5.08	7.2		
VKX73	92		0.1	0.3	0.57	0.9	1.34	1.84	2.58	3.81	4.8		
VKX74	(690)		0.06	0.2	0.38	0.6	0.89	1.23	1.72	2.54			
VKM73	85		0.08	0.21	0.38	0.59	0.88	1.29	1.98	3.87			
VKM74	(637.5)		0.05	0.14	0.25	0.39	0.59	0.86	1.32	2.58			
VTOM5-(N)dilim	85		0.218	0.556	1	1.576	2.356	3.44	5.27	10.216-(N)dilim			
VTOM10-(N)dilim	(637.5)		0.109	0.278	0.5	0.788	1.178	1.72	2.635	5.158-(N)dilim			
VTOX5-(N)dilim	93		0.258	0.796	1.516	2.4	3.56	4.91	6.896	10.16	19.19-(N)dilim		
VTOX10-(N)dilim	(697.5)		0.129	0.398	0.758	1.2	1.78	2.455	3.445	5.08	9.594-(N)dilim		
VTM5-(N)dilim	85		0.218	0.556	1	1.576	2.356	3.44	5.27	10.216-(N)dilim			
VTM5-(N)dilim	(637.5)		0.109	0.278	0.5	0.788	1.178	1.72	2.635	5.158-(N)dilim			
VTX5-(N)dilim	93		0.258	0.796	1.516	2.4	3.56	4.91	6.896	10.16	19.19-(N)dilim		
VTX10-(N)dilim	(697.5)		0.129	0.398	0.758	1.2	1.78	2.455	3.445	5.08	9.594-(N)dilim		
VTM10x(N)-B(BA,...NC)	85 (637.5)		0.109	0.278	0.5	0.788	1.178	1.72	2.635	5.158-(N)dilim			
VTM20x(N)-B(BA,...NC)			0.054	0.139	0.25	0.394	0.589	0.86	1.317	2.579-(N)dilim			
VTM30x(N)-B(C,...NC)			0.041	0.104	0.186	0.295	0.441	0.647	0.898	1.935-(N)dilim			
VTX10x(N)-B(BA,...NC)	95 (712.5)		0.129	0.398	0.758	1.2	1.78	2.455	3.445	5.08	9.594-(N)dilim		
VTX20x(N)-B(BA,...NC)			0.064	0.199	0.379	0.6	0.89	1.227	1.722	2.54	4.797-(N)dilim		
VTX30x(N)-B(BA,...NC)			0.048	0.149	0.284	0.44	0.673	0.917	1.287	1.906	3.595-(N)dilim		
VTM5-A(B,...NC)	85 (637.5)		0.218	0.556	1	1.576	2.356	3.44	5.27	10.216			
VTM10-A(B,...NC)			0.109	0.278	0.5	0.788	1.178	1.72	2.635	5.158			
VTM20-A(C,...NC)			0.054	0.139	0.25	0.394	0.589	0.86	1.317	2.579			
VTM30-A(C,...NC)			0.041	0.104	0.186	0.295	0.441	0.647	0.898	1.935			
VTX5-A(B,...NC)	93 (697.5)		0.258	0.796	1.516	2.4	3.56	4.91	6.896	10.16	19.19		
VTX10-A(B,...NC)			0.129	0.398	0.758	1.2	1.78	2.455	3.445	5.08	9.594		
VTX20-B(C,...NC)			0.064	0.199	0.379	0.6	0.89	1.227	1.722	2.54	4.797		
VTX30-B(C,...NC)			0.048	0.149	0.284	0.44	0.673	0.917	1.287	1.906	3.595		
VTM20KD	85 (637.5)		0.054	0.139	0.25	0.394	0.589	0.86	1.317	2.579			
VTM30KD			0.041	0.104	0.186	0.295	0.441	0.647	0.898	1.935			
VTM40KD			0.027	0.069	0.125	0.197	0.294	0.431	0.658	1.289			
VTM50KD			0.023	0.058	0.104	0.164	0.245	0.359	0.549	1.074			
VTM60KD			0.018	0.046	0.083	0.131	0.196	0.286	0.439	0.859			
VTX20KD	93 (697.5)		0.064	0.199	0.379	0.6	0.89	1.227	1.722	2.54	4.797		
VTX30KD			0.048	0.149	0.284	0.44	0.673	0.917	1.287	1.906	3.595		
VTX40KD			0.032	0.099	0.189	0.29	0.445	0.613	0.858	1.273	2.398		
VTX50KD			0.027	0.083	0.158	0.25	0.371	0.511	0.714	1.016	1.999		
VTX60KD			0.021	0.067	0.126	0.20	0.297	0.409	0.569	0.848	1.599		
VTM25L	91 (682.5)		0.02	0.056	0.12	0.24	0.425	0.66	1.02	1.64	4.6		
VTM50L			0.013	0.032	0.062	0.12	0.212	0.33	0.51	0.82	2.3		
VTM75L			0.01	0.024	0.047	0.09	0.159	0.248	0.383	0.621	1.73		
VTM100L			0.007	0.016	0.031	0.06	0.106	0.165	0.255	0.41	1.15		
VTM125L			0.0061	0.0147	0.0302	0.053	0.089	0.143	0.215	0.36	1.01		
VTM150L			0.0051	0.0134	0.294	0.046	0.071	0.115	0.175	0.31	0.87		

Vakum Seviyesine Ulaşma Zamanı (s/lt)

Model	Max. Vacuum kPa (-mmHg)	-mmHg kPa										
		75 10	150 20	225 30	300 40	375 50	450 60	525 70	600 80	675 90	712.5 95	742.5 99
VTL25	80 (600.0)	0.017	0.045	0.09	0.18	0.34	0.53	0.85				
VTL50		0.012	0.027	0.05	0.1	0.18	0.27	0.43				
VTL75		0.008	0.021	0.04	0.08	0.13	0.20	0.32				
VTL100		0.0069	0.015	0.03	0.05	0.09	0.14	0.22				
VTL125		0.0058	0.014	0.026	0.044	0.076	0.118	0.19				
VTL150		0.0049	0.013	0.022	0.037	0.062	0.095	0.15				
VTL175		0.0047	0.012	0.021	0.035	0.057	0.087	0.14				
VTL200		0.0043	0.011	0.019	0.033	0.051	0.078	0.12				
VTM25	90 (690.2)	0.019	0.048	0.110	0.239	0.416	0.686	1.122	1.91	4.210		
VTM50		0.012	0.030	0.066	0.125	0.209	0.345	0.593	1.05	2.190		
VTM75		0.009	0.023	0.050	0.094	0.157	0.259	0.445	0.788	1.644		
VTM100		0.006	0.015	0.033	0.063	0.105	0.173	0.297	0.526	1.097		
VTM125		0.0055	0.0143	0.0311	0.055	0.092	0.151	0.260	0.460	1.960		
VTM150		0.0052	0.0135	0.0296	0.047	0.078	0.129	0.223	0.394	0.823		
VTM175		0.0050	0.0127	0.0279	0.039	0.065	0.108	0.186	0.329	0.686		
VTM200		0.0048	0.0113	0.0258	0.027	0.054	0.090	0.153	0.274	0.67		
VTX25	97 (727.5)	0.028	0.068	0.134	0.26	0.49	0.736	1.126	1.598	2.7	3.76	
VTX50		0.014	0.035	0.067	0.13	0.25	0.368	0.563	0.799	1.35	1.88	
VTX75		0.011	0.023	0.046	0.095	0.167	0.246	0.376	0.533	0.9	1.264	
VTH50	100.8 (756.2)	0.029	0.07	0.12	0.25	0.55	0.92	1.446	2.2	3.39	4.986	9.18
VTH150		0.011	0.025	0.05	0.097	0.17	0.272	0.41	0.6	1.17	1.82	3.586
VTH300		0.006	0.013	0.025	0.048	0.085	0.136	0.205	0.3	0.585	0.91	1.798
VTMM100	92 (690)	0.0053	0.144	0.031	0.063	0.105	0.173	0.297	0.526	1.097		
VTMM150		0.0046	0.011	0.025	0.047	0.078	0.129	0.223	0.394	0.823		
VTMM200		0.0032	0.0076	0.0165	0.029	0.054	0.090	0.153	0.274	0.67		
VTMM200F		0.0031	0.0075	0.0164	0.029	0.054	0.090	0.153	0.274	0.67		
VTMX100	97 (727.5)	0.0093	0.017	0.036	0.064	0.123	0.184	0.272	0.397	0.674	0.948	
VTMX200		0.0064	0.012	0.024	0.047	0.082	0.123	0.186	0.256	0.448	0.631	
VTMX300		0.0049	0.009	0.018	0.031	0.061	0.092	0.141	0.197	0.336	0.473	
VTM150LEF	91 (682.5)	0.0033	0.009	0.02	0.04	0.071	0.11	0.17	0.31	0.87		
VTM200LEF		0.00250	0.007	0.015	0.03	0.053	0.083	0.128	0.21	0.58		
VTM300LEF		0.0017	0.005	0.01	0.02	0.035	0.055	0.085	0.16	0.44		
VTM400LEF		0.0013	0.004	0.008	0.015	0.027	0.041	0.064	0.11	0.29		
VTM500LEF		0.001	0.003	0.006	0.012	0.021	0.033	0.051	0.09	0.26		
VTM600LEF		0.0008	0.0023	0.005	0.01	0.018	0.028	0.043	0.08	0.22		
VTM800LEF		0.0006	0.0018	0.004	0.008	0.013	0.021	0.032	0.05	0.15		
VTMM200EF		92 (690)	0.0031	0.0075	0.0164	0.029	0.054	0.090	0.153	0.274	0.67	
VTMM300EF	0.0023		0.0056	0.0123	0.022	0.041	0.068	0.115	0.206	0.503		
VTMM400EF	0.0015		0.0038	0.0082	0.014	0.027	0.045	0.076	0.137	0.335		
VTMM500EF	0.0013		0.0033	0.0072	0.013	0.024	0.040	0.067	0.120	0.294		
VTMM600EF	0.0012		0.0028	0.0062	0.011	0.021	0.034	0.057	0.103	0.252		
VTMM800EF	0.0008		0.0019	0.0041	0.007	0.014	0.022	0.038	0.068	0.168		
VTMM1000EF	0.0007		0.0016	0.0036	0.006	0.012	0.018	0.031	0.057	0.147		
VTML200	92 (690)		0.0012	0.0055	0.0124	0.029	0.054	0.090	0.153	0.274	0.67	
VTML400		0.0011	0.0027	0.0062	0.014	0.027	0.045	0.076	0.137	0.335		
VTML600		0.0009	0.0021	0.0047	0.011	0.021	0.034	0.057	0.103	0.252		
VTML800		0.0006	0.0014	0.0031	0.007	0.014	0.023	0.038	0.068	0.168		
VTML1000		0.0005	0.0012	0.0026	0.006	0.012	0.018	0.031	0.057	0.147		
VTML1200		0.0004	0.0009	0.0021	0.005	0.009	0.014	0.024	0.045	0.125		

Pompa Karakteristikleri

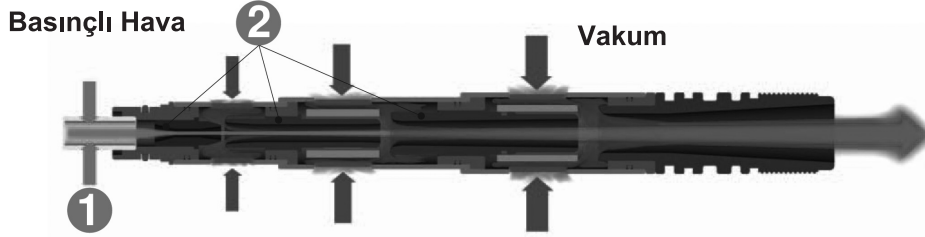
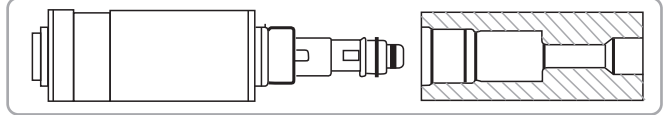
Model	Max. Vakum -kPa (-mmHg)	Besleme Basıncı (Mpa)	-kPa (-mmHg)									
			10 2.95	20 5.9	30 8.85	40 11.8	50 14.76	60 17.7	70 20.67	80 23.62	90 26.57	
VTC3021	75(22.15)	0.22	0.03	0.12	0.21	0.38	0.47	0.73	1.62	-	-	
	93(27.46)	0.3	0.027	0.1	0.19	0.3	0.4	0.64	0.8	1.2	3.8	
	93(27.46)	0.4	0.26	0.058	0.09	0.1	0.25	0.5	0.69	1.05	3.5	
VTC3031	75(22.15)	0.22	0.019	0.09	0.1	0.32	0.42	0.73	1.62	-	-	
	93(27.46)	0.3	0.015	0.07	0.18	0.28	0.38	0.64	0.8	1.2	3.8	
	93(27.46)	0.4	0.01	0.048	0.07	0.09	0.2	0.42	0.6	1	3.4	
VTCL3021	60(17.72)	0.4	0.035	0.084	0.17	0.29	0.38	0.8	-	-	-	
	70(20.67)	0.5	0.027	0.08	0.15	0.25	0.3	0.4	0.8	-	-	
	75(22.15)	0.6	0.028	0.08	0.12	0.2	0.28	0.36	0.6	-	-	
VTCL3031	60(17.72)	0.4	0.028	0.09	0.17	0.29	0.38	0.8	-	-	-	
	70(20.67)	0.5	0.013	0.08	0.15	0.25	0.3	0.4	0.8	-	-	
	75(22.15)	0.6	0.012	0.07	0.12	0.2	0.28	0.36	0.6	-	-	
VTC3022	75(22.15)	0.22	0.018	0.065	0.108	0.2	0.25	0.395	0.81	-	-	
	93(27.46)	0.3	0.016	0.05	0.07	0.16	0.23	0.34	0.5	0.795	2.01	
	93(27.46)	0.4	0.014	0.029	0.043	0.05	0.13	0.25	0.355	0.71	1.75	
VTC3032	75(22.15)	0.22	0.011	0.043	0.05	0.17	0.23	0.38	0.81	-	-	
	93(27.46)	0.3	0.01	0.032	0.055	0.15	0.22	0.33	0.48	0.78	1.98	
	93(27.46)	0.4	0.01	0.026	0.037	0.047	0.12	0.23	0.35	0.7	1.72	
VTCL3022	60(17.72)	0.4	0.018	0.04	0.08	0.145	0.195	0.5	-	-	-	
	70(20.67)	0.5	0.014	0.036	0.075	0.125	0.15	0.2	0.4	-	-	
	75(22.15)	0.6	0.013	0.032	0.06	0.1	0.155	0.18	0.35	-	-	
VTCL3032	60(17.72)	0.4	0.013	0.037	0.073	0.14	0.19	0.45	-	-	-	
	70(20.67)	0.5	0.009	0.032	0.06	0.128	0.16	0.25	0.43	-	-	
	75(22.15)	0.6	0.008	0.03	0.047	0.098	0.15	0.2	0.32	-	-	
VTC3122	75(22.15)	0.22	0.018	0.065	0.108	0.2	0.25	0.395	0.81	-	-	
	93(27.46)	0.3	0.016	0.05	0.07	0.16	0.23	0.34	0.5	0.795	2.01	
	93(27.46)	0.4	0.014	0.029	0.043	0.05	0.13	0.25	0.355	0.71	1.75	
VTC3123	75(22.15)	0.22	0.01	0.04	0.07	0.13	0.16	0.24	0.54	-	-	
	93(27.46)	0.3	0.009	0.03	0.06	0.1	0.13	0.21	0.26	0.4	1.27	
	93(27.46)	0.4	0.008	0.019	0.03	0.033	0.08	0.16	0.23	0.35	1.17	
VTC3124	75(22.15)	0.22	0.008	0.03	0.05	0.095	0.12	0.18	0.4	-	-	
	93(27.46)	0.3	0.007	0.025	0.048	0.08	0.1	0.16	0.2	0.3	0.95	
	93(27.46)	0.4	0.006	0.015	0.023	0.025	0.06	0.12	0.17	0.26	0.87	
VTC3132	75(22.15)	0.22	0.011	0.043	0.05	0.17	0.23	0.38	0.81	-	-	
	93(27.46)	0.3	0.01	0.032	0.04	0.15	0.22	0.33	0.48	0.78	1.98	
	93(27.46)	0.4	0.01	0.026	0.037	0.047	0.12	0.23	0.35	0.7	1.72	
VTC3133	75(22.15)	0.22	0.006	0.03	0.038	0.1	0.14	0.24	0.54	-	-	
	93(27.46)	0.3	0.005	0.02	0.03	0.09	0.12	0.21	0.24	0.4	1.27	
	93(27.46)	0.4	0.004	0.01	0.02	0.03	0.06	0.14	0.02	0.33	1.13	
VTC3134	75(22.15)	0.22	0.005	0.02	0.027	0.08	0.1	0.18	0.4	-	-	
	93(27.46)	0.3	0.004	0.018	0.02	0.07	0.09	0.16	0.2	0.3	0.95	
	93(27.46)	0.4	0.003	0.01	0.01	0.02	0.05	0.1	0.15	0.25	0.85	
VTCL3122	60(17.72)	0.4	0.018	0.04	0.08	0.145	0.195	0.5	-	-	-	
	70(20.67)	0.5	0.014	0.036	0.075	0.125	0.15	0.2	0.4	-	-	
	75(22.15)	0.6	0.013	0.032	0.06	0.1	0.155	0.18	0.35	-	-	
VTCL3123	60(17.72)	0.4	0.012	0.029	0.057	0.097	0.127	0.27	-	-	-	
	70(20.67)	0.5	0.009	0.028	0.05	0.083	0.1	0.13	0.26	-	-	
	75(22.15)	0.6	0.009	0.027	0.04	0.06	0.09	0.12	0.2	-	-	
VTCL3124	60(17.72)	0.4	0.01	0.025	0.04	0.07	0.09	0.02	-	-	-	
	70(20.67)	0.5	0.0067	0.02	0.037	0.065	0.075	0.1	0.2	-	-	
	75(22.15)	0.6	0.006	0.02	0.03	0.055	0.073	0.09	0.15	-	-	
VTCL3132	60(17.72)	0.4	0.017	0.037	0.073	0.14	0.19	0.45	-	-	-	
	70(20.67)	0.5	0.014	0.032	0.06	0.128	0.16	0.25	0.43	-	-	
	75(22.15)	0.6	0.012	0.03	0.047	0.098	0.15	0.2	0.32	-	-	
VTCL3133	60(17.72)	0.4	0.016	0.03	0.05	0.09	0.12	0.26	-	-	-	
	70(20.67)	0.5	0.0085	0.028	0.05	0.08	0.01	0.13	0.26	-	-	
	75(22.15)	0.6	0.0079	0.02	0.04	0.06	0.09	0.12	0.2	-	-	
VTCL3134	60(17.72)	0.4	0.0089	0.023	0.04	0.07	0.09	0.2	-	-	-	
	70(20.67)	0.5	0.0057	0.018	0.03	0.063	0.075	0.1	0.2	-	-	
	75(22.15)	0.6	0.0053	0.015	0.029	0.052	0.071	0.09	0.15	-	-	

Pompa Karakteristikleri

Model	Max. Vakum -kPa (-mmHg)	Besleme Basıncı (Mpa)	-kPa (-mmHg)									
			10 2.95	20 5.9	30 8.85	40 11.8	50 14.76	60 17.7	70 20.67	80 23.62	90 26.57	
VS144	75(22.15)	0.22	0.019	0.90	0.1	0.32	0.42	0.73	1.62	-	-	
	93(27.46)	0.3	0.015	0.07	0.18	0.28	0.38	0.64	0.8	1.2	3.8	
	93(27.46)	0.4	0.01	0.048	0.07	0.09	0.2	0.42	0.6	1	3.4	
VS146	75(22.15)	0.22	0.019	0.90	0.01	0.32	0.42	0.73	1.62	-	-	
	93(27.46)	0.3	0.015	0.07	0.18	0.28	0.38	0.64	0.8	1.2	3.8	
	93(27.46)	0.4	0.01	0.048	0.7	0.09	0.2	0.42	0.6	1	3.4	
VS148	75(22.15)	0.22	0.019	0.90	0.1	0.32	0.42	0.73	1.62	-	-	
	93(27.46)	0.3	0.015	0.07	0.18	0.28	0.38	0.64	0.8	1.2	3.8	
	93(27.46)	0.4	0.01	0.048	0.7	0.09	0.2	0.42	0.6	1	3.4	
VLS144	60(17.72)	0.4	0.028	0.09	0.17	0.29	0.38	0.8	-	-	-	
	70(20.67)	0.5	0.013	0.08	0.15	0.25	0.3	0.4	0.8	-	-	
	75(22.15)	0.6	0.012	0.07	0.12	0.2	0.28	0.36	0.6	-	-	
VLS146	60(17.72)	0.4	0.028	0.09	0.17	0.29	0.38	0.8	-	-	-	
	70(20.67)	0.5	0.013	0.08	0.15	0.25	0.3	0.4	0.8	-	-	
	75(22.15)	0.6	0.012	0.07	0.12	0.2	0.28	0.36	0.6	-	-	
VLS148	60(17.72)	0.4	0.028	0.09	0.17	0.29	0.38	0.8	1.62	-	-	
	70(20.67)	0.5	0.013	0.08	0.15	0.25	0.3	0.4	0.8	-	-	
	75(22.15)	0.6	0.012	0.07	0.12	0.2	0.28	0.36	0.6	-	-	
MD302	75(22.15)	0.22	0.03	0.12	0.21	0.38	0.47	0.73	1.62	-	-	
	93(27.46)	0.3	0.027	0.1	0.19	0.3	0.4	0.64	0.8	1.2	3.8	
	93(27.46)	0.4	0.026	0.058	0.09	0.1	0.25	0.5	0.6	1.05	3.5	
MD303	75(22.15)	0.22	0.019	0.09	0.1	0.32	0.42	0.73	-	-	-	
	93(27.46)	0.3	0.015	0.07	0.18	0.28	0.38	0.64	0.08	1.2	3.8	
	93(27.46)	0.4	0.01	0.048	0.07	0.09	0.2	0.42	0.6	1	3.4	
MDL302	60(17.72)	0.4	0.035	0.084	0.17	0.29	0.38	0.8	-	-	-	
	70(20.67)	0.5	0.027	0.08	0.15	0.25	0.3	0.4	0.8	-	-	
	75(22.15)	0.6	0.028	0.08	0.12	0.2	0.28	0.36	0.6	-	-	
MDL303	60(17.72)	0.4	0.028	0.09	0.17	0.29	0.38	0.8	-	-	-	
	70(20.67)	0.5	0.013	0.08	0.15	0.25	0.3	0.4	0.8	-	-	
	75(22.15)	0.6	0.012	0.07	0.12	0.2	0.28	0.36	0.6	-	-	
PM303X1	75(22.15)	0.22	0.019	0.09	0.1	0.32	0.42	0.73	1.62	-	-	
	93(27.46)	0.3	0.015	0.07	0.18	0.28	0.38	0.64	0.8	1.2	3.8	
	93(27.46)	0.4	0.01	0.048	0.07	0.09	0.2	0.42	0.8	1	3.4	
PM303X2	75(22.15)	0.22	0.011	0.043	0.05	0.17	0.23	0.38	0.81	-	-	
	93(27.46)	0.3	0.01	0.032	0.055	0.15	0.22	0.33	0.48	0.78	1.92	
	93(27.46)	0.4	0.01	0.026	0.037	0.047	0.12	0.23	0.35	0.7	1.72	
PM303X3	75(22.15)	0.22	0.006	0.03	0.038	0.1	0.14	0.24	0.54	-	-	
	93(27.46)	0.3	0.005	0.02	0.03	0.09	0.12	0.21	0.24	0.4	1.27	
	93(27.46)	0.4	0.004	0.01	0.02	0.03	0.06	0.14	0.2	0.33	1.13	
PM303X4	75(22.15)	0.22	0.005	0.02	0.027	0.08	0.1	0.18	0.4	-	-	
	93(27.46)	0.3	0.004	0.018	0.002	0.07	0.09	0.16	0.2	0.3	0.95	
	93(27.46)	0.4	0.003	0.01	0.01	0.02	0.05	0.1	0.15	0.25	0.85	
PML303X1	60(17.72)	0.4	0.032	0.09	0.17	0.29	0.38	0.8	-	-	-	
	70(20.67)	0.5	0.023	0.08	0.15	0.25	0.3	0.9	0.8	-	-	
	75(22.15)	0.6	0.022	0.07	0.12	0.2	0.28	0.36	0.6	-	-	
PML303X2	60(17.72)	0.4	0.017	0.037	0.073	0.14	0.19	0.45	-	-	-	
	70(20.67)	0.5	0.014	0.032	0.06	0.128	0.16	0.25	0.43	-	-	
	75(22.15)	0.6	0.012	0.03	0.047	0.098	0.15	0.2	0.32	-	-	
PML303X3	60(17.72)	0.4	0.016	0.03	0.05	0.09	0.12	0.26	-	-	-	
	70(20.67)	0.5	0.0085	0.028	0.05	0.08	0.1	0.13	0.26	-	-	
	75(22.15)	0.6	0.0079	0.02	0.04	0.06	0.09	0.11	0.2	-	-	
PML303X4	60(17.72)	0.4	0.0089	0.023	0.04	0.07	0.09	0.2	-	-	-	
	70(20.67)	0.5	0.0057	0.018	0.03	0.063	0.075	0.1	0.2	-	-	
	75(22.15)	0.6	0.0053	0.015	0.029	0.052	0.071	0.09	0.15	-	-	

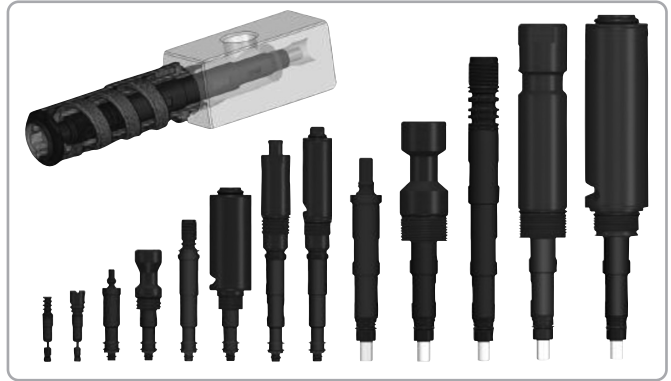
Vmecca Vakum Katrici

Bu sistem, müşterinin hazırlamış olduğu bloğa bir ya da birden fazla vakum katricinin bağlanmasıyla oluşur. Dizayn, boyut ve sistem tipini müşteri kendisi belirler.



Vakum, basınçlı havanın (1) pompa nozulundan (2) yüksek hızla geçmesiyle hava-jeti denilen sistemle üretilir. (3-6 bar)

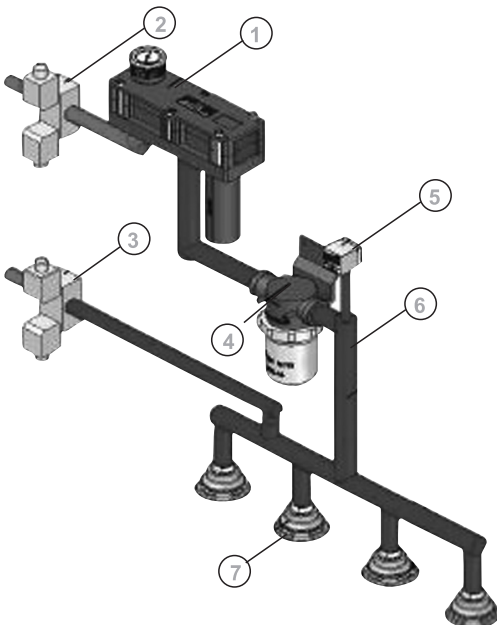
- Son derece kompakt ve hafif ölçülerde
- Geleneksel vakum üreteçleriyle karşılaştırıldığında çok yüksek vakum debisi (3 x kat) ve son derece hızlı cevap verme zamanı (1.5 x kat)
- Basınç düzensizlikleri ve basınç düşmelere karşı düzgün vakum sağlar (1.7 - 6 bar arası basınç kullanarak çalışır)
- Kullanım noktası ya da yakınına konularak sistem ebatını küçültür, hızı artırır ve çevrim zamanını düşürür.



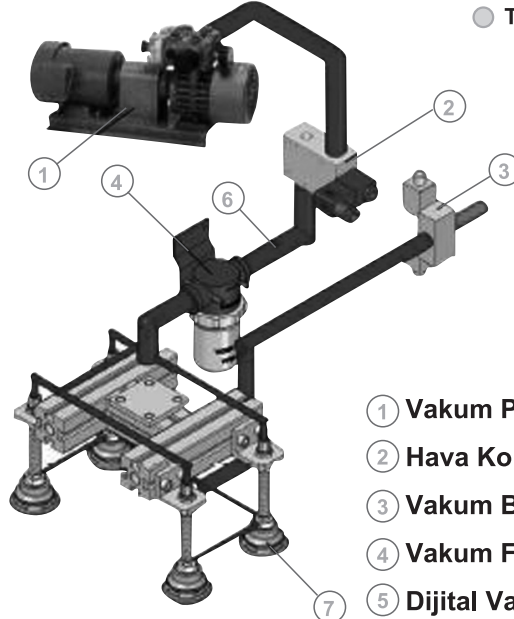
Kaplumbağa Pompa

- Kompakt yapısıyla Kaplumbağa pompa montaj kolaylığı sağlar

● Tipik uygulama 1



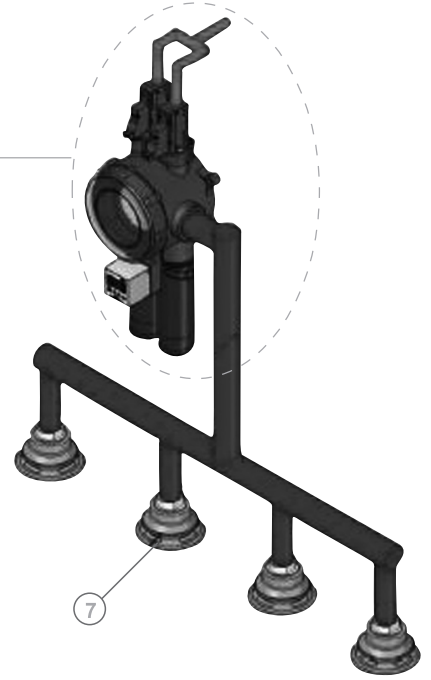
● Tipik uygulama 2



- ① Vakum Pompası
- ② Hava Kontrol Valfi
- ③ Vakum Biraktırma Valfi
- ④ Vakum Filtresi
- ⑤ Dijital Vakum Anahtarı
- ⑥ Ana Vakum Hattı
- ⑦ Vakum Pedi

● Vmeca Kaplumbağa pompa ile yeni çözüm

① + ② + ③ + ④ + ⑤ + ⑥

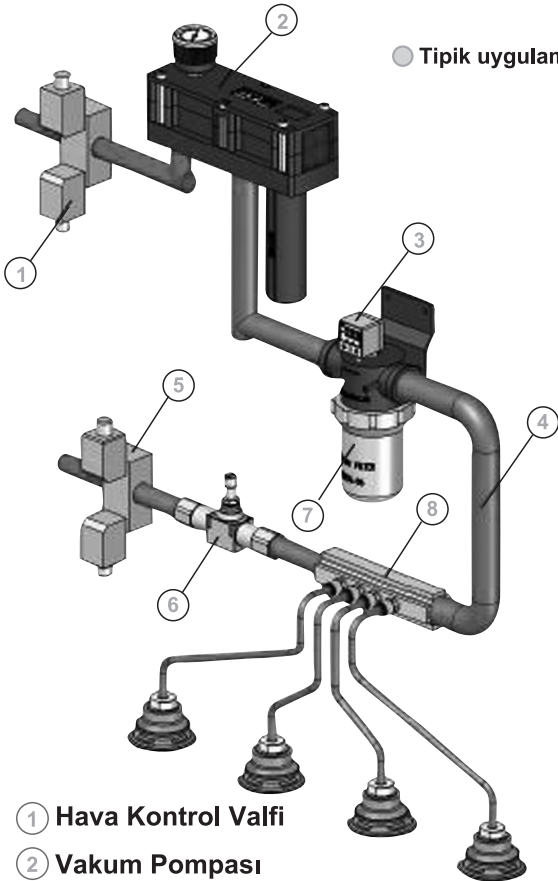


Vmeca V-Pompa'nın Özellikleri

- 8 porta kadar çoklu bağlantı seçenekleri
- Minimum uygulama hacmi
- Düşük maliyet
- Hızlı cevap verme zamanı
- Kolay montaj
- Kolay bakım ve tamir
- Uzun çalışma ömrü

Uygulama

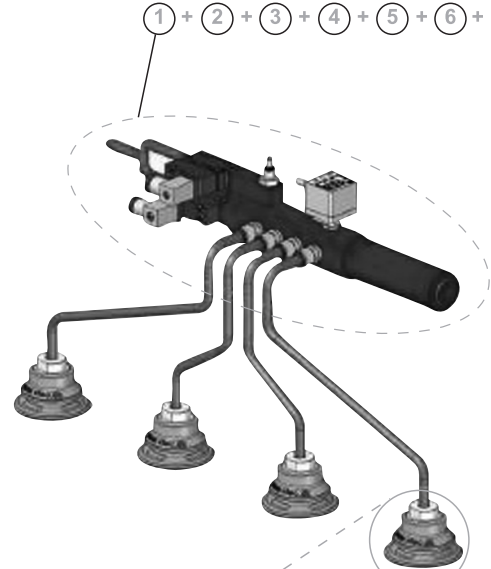
● Tipik uygulama



- | | |
|--------------------------|-------------------------------|
| ① Hava Kontrol Valfi | ⑥ Vakum Biraktırma Ayar Valfi |
| ② Vakum Pompası | ⑦ Vakum Filtresi |
| ③ Dijital Vakum Anahtarı | ⑧ Dağıtıcı (Manifolt) |
| ④ Ana Vakum Hattı | |
| ⑤ Vakum Biraktırma Valfi | |

● Vmeca Kaplumbağa pompa ile yeni çözüm

① + ② + ③ + ④ + ⑤ + ⑥ + ⑧



Turtle Pompa VTC 3032 / 3022 Serisi

Maksimum Vakum Seviyesi	: -93 kPa (-27.46 inHg)
Maksimum Akış Hızı	: 688 NI/min (-24.3 scfm)
Besleme Basıncı	: 3 ~ 6 bar, max 7 bar (43.5~87psi, Max.101.5 psi)
Hava Tüketimi	: 194 ~ 304 NI/min (6.85 ~ 10.74 scfm)
Besleme Basıncı Tipi	: Kuru basınçlı hava
Çalışma Sıcaklığı	: -20°C~ +80°C
Ses Seviyesi	: 50 ~ 60 dBA



Özellikler

- Patent dizaynı
- Basınç düzensizliğine ve düşük basınçlarına rağmen yüksek çalışma verimi
- Dahili yüksek kirlilik tutma kapasiteli filtre
- Vmece ikili susturucu düşük ses seviyesi sağlar
- Enerji tüketimini azaltan AS kit opsiyoneldir (Hava tasarruf kiti)
- Hava / bıraktırma valfi ve vakum anahtarı fabrika çıkışı bağlanabilir opsiyoneldir.
- Kompakt ölçüler ve hafif ağırlık
- Kolayca bağlanabilen ve değiştirilebilen vakum katrici

Sipariş No

VTC 3032 - 1 - AS - A3 R3 - 3 - S2 N V

① ② ③ ④ ⑤ ⑥ ⑦ ⑧ ⑨

① Model

VTC 3022 - İki aşamalı nozul

- VTC 3032(P) - Üç aşamalı nozul

Dikkat:...(P)

↳ G3/8 egsoz portu

② Filtre Elemanı

- 1 - Kağıt
- 2 - Polyester (PE)

③ Hava Tasarruf Kiti

İşaretsiz - Standart

- AS - Hava tasarruf kiti

⑤ Vakum Bıraktırma Valfi Voltajı

R1 - AC110V

R2 - AC220V

R3 - DC24V

④ Hava Besleme Valfi Voltajı

A1 - AC110V

A2 - AC220V

A3 - DC24V

D1* - AC110V

D2* - AC220V

D3* - DC24V

* D..: Çift solenoid valf

⑥ Solenoid Terminal

1 - DIN tip kablosuz

2 - DIN tip ışıklı kablosuz

3* - Konektör tip 0.3 m
kablolu ve ışıklı

*:Sadece 24 VDC,
çift solenoid valf ile kullanışlı değildir.

⑦ Vakum Anahtarı

- S2(P) - Digital ekran iki noktadan çıkış,
analog beslemesiz.

S3(P) - Digital ekran iki noktadan çıkış,
analog besleme.

Dikkat: S...(P)

↳ Çıkış Tipi: PNP açık kollektör

⑧ (Çekvalf) Dönüşsüz Valf

İşaretsiz - Standart

- N - Dönüşsüz valf

⑨ Sızdırmazlık

İşaretsiz - Standart

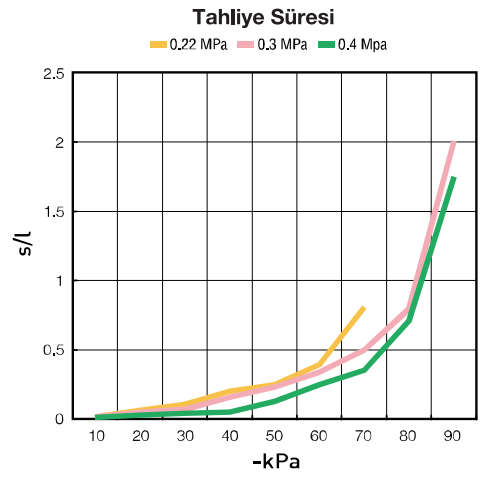
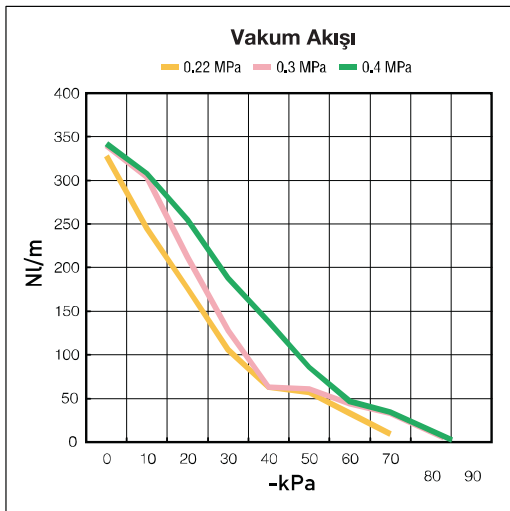
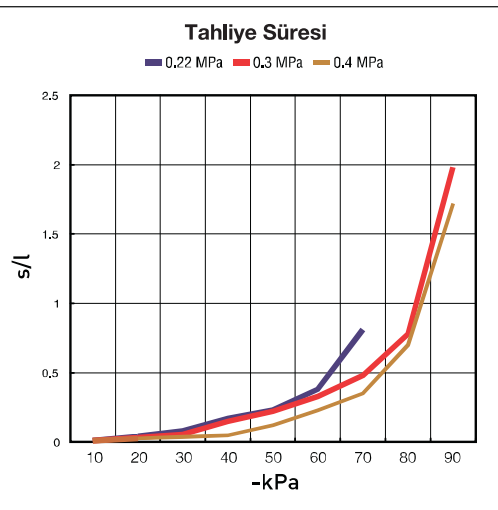
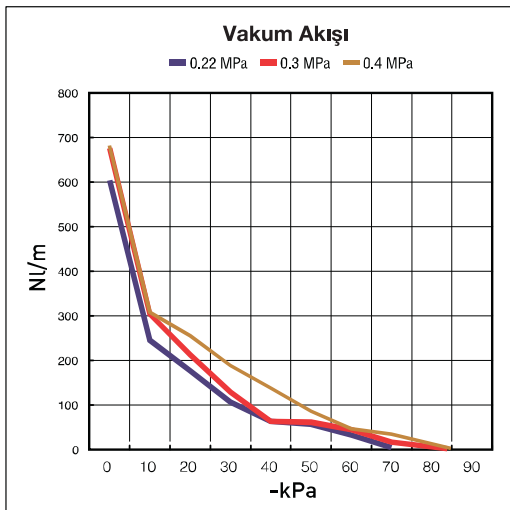
- V - Viton

E - EPDM

Performans Bilgisi

Model	Maksimum Vakum -kpa	Besleme Basıncı (Mpa)	Farklı basınçlarda -Kpa (-mmHg) değerlerinde vakum akışı (NI/min)									
			0 (0)	10 (75)	20 (150)	30 (225)	40 (300)	50 (375)	60 (450)	70 (525)	80 (600)	90 (675)
VTC3022	75	0.22	328	245	176	106	62.8	57	33	9.2	-	-
	93	0.3	340	304	212	128	66	64	44	33	12.8	3.8
	93	0.4	342	308	255	188	138	86	46.6	34.6	13.8	4.2
VTC3032	75	0.22	604	245	176	106	62.8	57	33	9.2	-	-
	93	0.3	676	304	212	128	66	64	44	33	12.8	3.8
	93	0.4	682	308	255	188	138	86	46.6	34.6	13.8	4.2

Model	Besleme Basıncı (Mpa)	Hava Tüketimi NI/min	-Kpa farklı basınç seviyelerinde vakum seviyesine ulaşma zamanı s/l									
			10 (75)	20 (150)	30 (225)	40 (300)	50 (375)	60 (450)	70 (525)	80 (600)	90 (675)	
VTC3022	0.22	194	0.018	0.065	0.108	0.2	0.25	0.395	0.81	-	-	
	0.3	236	0.016	0.05	0.07	0.16	0.23	0.34	0.5	0.795	2.01	
	0.4	304	0.014	0.029	0.043	0.05	0.13	0.25	0.355	0.71	1.75	
VTC3032	0.22	194	0.011	0.043	0.05	0.17	0.23	0.38	0.81	-	-	
	0.3	236	0.01	0.032	0.055	0.15	0.22	0.33	0.48	0.78	1.98	
	0.4	304	0.01	0.026	0.037	0.047	0.12	0.23	0.35	0.7	1.72	

VTC3022

VTC3032


Turtle Pompa VTCL 3032 / 3022 Serisi

Maksimum Vakum Seviyesi	: -75 kPa (-22.15 inHg)
Maksimum Akış Hızı	: 724 NI/min (-25.57 scfm)
Besleme Basıncı	: 4 ~ 6 bar, max 7 bar (58~87psi, Max.101.5 psi)
Hava Tüketimi	: 140 ~ 208 NI/min (4.94 ~ 7.35 scfm)
Besleme Basınç Tipi	: Kuru basınçlı hava
Çalışma Sıcaklığı	: -20°C~ +80°C
Ses Seviyesi	: 50 ~ 60 dBA



Özellikler

- Patent dizaynı
- Basınç düzensizliğine ve düşük basınçlarına rağmen yüksek çalışma verimi
- Dahili yüksek kirlilik tutma kapasiteli filtre
- Vmeça ikili susturucu düşük ses seviyesi sağlar
- Enerji tüketimini azaltan AS kit opsiyoneldir (Hava tasarruf kiti)
- Hava / bıraktırma valfi ve vakum anahtarı fabrika çıkışı bağlanabilir opsiyoneldir.
- Kompakt ölçüler ve hafif ağırlık
- Kolayca bağlanabilen ve değiştirilebilen vakum katrici

Sipariş No

VTCL 3032 - 1 - AS - A3 R3 - 3 - S2 N V

① ② ③ ④ ⑤ ⑥ ⑦ ⑧ ⑨

① Model

- VTC 3022 - İki aşamalı nozul
- VTC 3032(P) - Üç aşamalı nozul

Dikkat:...(P)
↳ G3/8 egsoz portu

② Filtre Elemanı

- 1 - Kağıt
- 2 - Polyester (PE)

③ Hava Tasarruf Kiti

- İşaretsiz - Standart
- AS - Hava tasarruf kiti

⑤ Vakum Bıraktırma Valfi Voltajı

- R1 - AC110V
- R2 - AC220V
- R3 - DC24V

④ Hava Besleme Valfi Voltajı

- A1 - AC110V
- A2 - AC220V
- A3 - DC24V
- D1* - AC110V
- D2* - AC220V
- D3* - DC24V

* D..: Çift solenoid valf

⑥ Solenoid Terminal

- 1 - DIN tip kablolu
- 2 - DIN tip ışıklı kablolu
- 3* - Konektör tip 0.3 m kablolu ve ışıklı

*:Sadece 24 VDC, çift solenoid valf ile kullanışlı değildir.

⑦ Vakum Anahtarı

- S2(P) - Digital ekran iki noktadan çıkış, analog beslemesiz.
- S3(P) - Digital ekran iki noktadan çıkış, analog besleme.

Dikkat : S...(P)
↳ Çıkış Tipi: PNP açık kollektör

⑧ (Çekvalf) Dönüşsüz Valf

- İşaretsiz - Standart
- N - Dönüşsüz valf

⑨ Sızdırmazlık

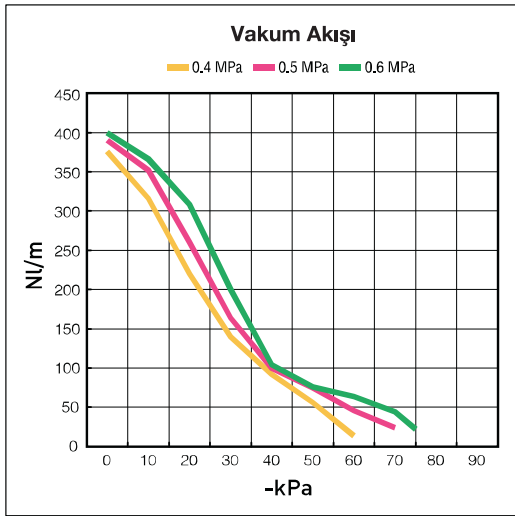
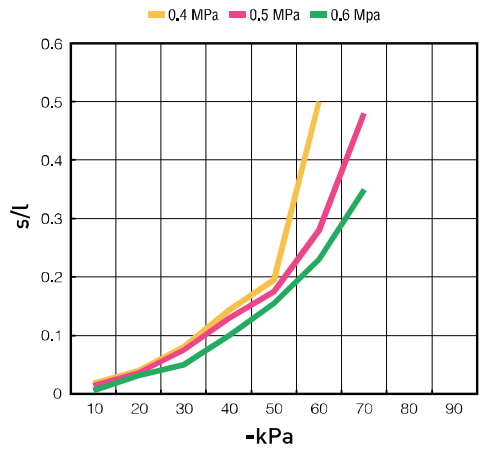
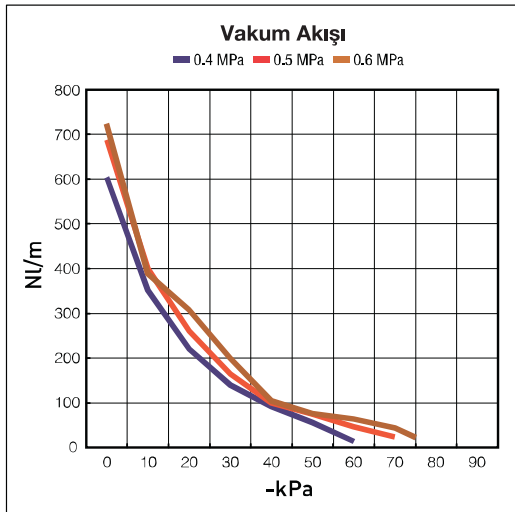
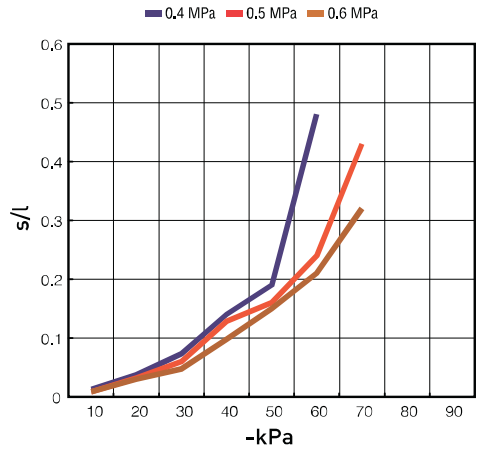
- İşaretsiz - Standart
- V - Viton
- E - EPDM

Not: Daha yüksek debili ürünler için firmamıza danışınız.

Performans Bilgisi

Model	Maksimum Vakum -kpa	Besleme Basıncı (Mpa)	Farklı basınçlarda -Kpa (-mmHg) değerlerinde vakum akışı (NI/min)								
			0 (0)	10 (75)	20 (150)	30 (225)	40 (300)	50 (375)	60 (450)	70 (525)	80 (600)
VTCL3022	60	0.4	376	316	220	140	92	56	13.6		
	70	0.5	390	352	260	164	100	75	46	23.8	
	75	0.6	400	366	308	200	104	76	64	44	
VTCL3032	60	0.4	604	252	220	140	92	56	13.6		
	70	0.5	688	392	260	164	100	75	46	23.8	
	75	0.6	724	415	308	200	104	76	64	44	

Model	Besleme Basıncı (Mpa)	Hava Tüketimi NI/min	-Kpa farklı basınç seviyelerinde vakum seviyesine ulaşma zamanı s/l								
			10 (75)	20 (150)	30 (225)	40 (300)	50 (375)	60 (450)	70 (525)	80 (600)	90 (675)
VTCL3022	0.4	140	0.018	0.04	0.08	0.145	0.195	0.5			
	0.5	170	0.014	0.036	0.075	0.125	0.15	0.2	0.4		
	0.6	208	0.013	0.032	0.06	0.1	0.155	0.18	0.35		
VTCL3032	0.4	140	0.013	0.037	0.073	0.14	0.19	0.45			
	0.5	170	0.009	0.032	0.06	0.128	0.16	0.25	0.43		
	0.6	208	0.008	0.03	0.047	0.098	0.15	0.2	0.32		

VTCL3022

Tahliye Süresi

VTCL3032

Tahliye Süresi


Vakum Pompa VLS Serisi

Maksimum Vakum Seviyesi	: -75 kPa (-22.15 inHg)
Maksimum Vakum Debisi	: 362 NI/min (-12.79 scfm)
Besleme Basıncı	: 4 ~ 6 bar, max 7 bar (58~87psi, Max.101.5 psi)
Hava Tüketimi	: 70 ~ 104 NI/min (2.47~3.67 scfm)
Besleme Havaşı Tipi	: Kuru basınçlı hava
Çalışma Sıcaklığı	: -20°C~ +80°C
Ses Seviyesi	: 50 ~ 60 dBA



Özellikler

- Dalgalanmalara rağmen yüksek operasyonel güvenilirlik
- Hızlı tepki süresi
- Vmeca iki kat susturucu sayesinde düşük ses seviyesi
- Vakumun dağıtılması kolay (8 Porta kadar birden fazla bağlantı alternatifleri)
- İsteğe bağlı hava tasarruf kiti (AS) enerji tüketimini en aza indirmek için kullanılabilir
- İsteğe bağlı hava kontrol/vakum bırakırma valfleri ve vakum swici imalatta takılabilir.
- Kolay monte ve değiştirilebilir vakum kartrici

Sipariş No

VLS 144 - AS - A3 R3 - S2 - N V

① ② ③ ④ ⑤ ⑥ ⑦

① Vakum Portu

144	-	G1/4" X 4EA
146	-	G1/4" X 6EA
148	-	G1/4" X 8EA

② Hava Tasarruf Kiti

İşaretsiz	-	Standart
AS	-	Hava Tasarruf Kiti Ekli

③ Hava Besleme Valfi Montajı

A1	-	AC110V
A2	-	AC220V
A3	-	DC24V
D1*	-	AC110V
D2*	-	AC220V
D3*	-	DC24V

*D..: çift solenoid valf

④ Vakum Bıraktırma Valfinin Voltajı

R1	-	AC110V
R2	-	AC220V
R3	-	DC24V

⑤ Vakum Sivici

İşaretsiz	-	Vakum manometresi
S2(P)	-	İki noktadan digital çıkış, analog beslemesiz. M8-4 pinli erkek konnektör (0.3 m kablolu)
SG2(P)	-	İki noktadan digital çıkış, analog beslemesiz. Gromet tipi 4 çekirdek 2 m kablolu
SG3(P)	-	İki noktadan digital çıkış, analog besleme. Gromet tipi 5 çekirdek 2 m kablolu

Uyarı : ① S..(P) - Çıkış Tipi: PNP açık konnektör
② VCM8 42: M8-4 pinli konnektör kablolu sadece tip S2 ve S2(P) için

⑥ Çek Valf

İşaretsiz	-	Standart
N	-	Çek valf ekli

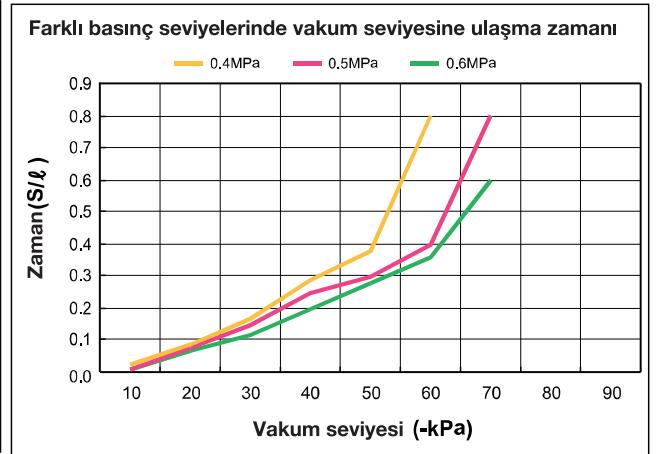
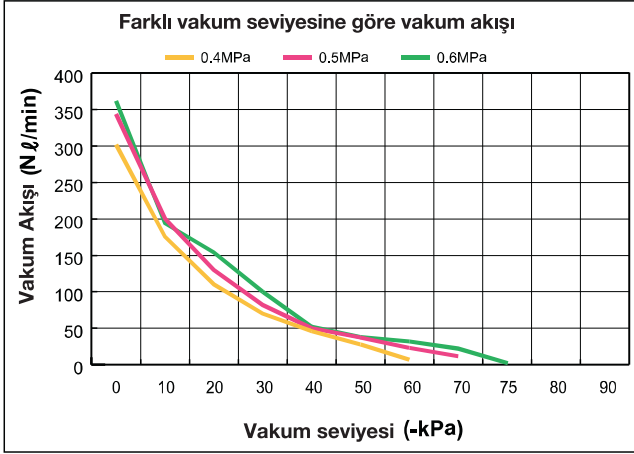
⑦ Sızdırmazlık

İşaretsiz	-	Standart
V	-	Viton®
E	-	EPDM

Performans Bilgisi

Seri	Maksimum Vakum -kpa	Besleme Basıncı (Mpa)	-Kpa (-mmHg) farklı vakum seviyelerine vakum akışı (NI/min)									
			0 (0)	10 (75)	20 (150)	30 (225)	40 (300)	50 (375)	60 (450)	70 (525)	80 (600)	90 (675)
VLS	60	0.4	302	176	110	70	46	28	6.8	-	-	-
	70	0.5	344	200	136	82	50	37.5	23	11.3	-	-
	75	0.6	362	194	154	100	52	38	32	22	-	-

Seri	Besleme Basıncı (MPa)	Hava Tüketimi (NI/min)	-Kpa (-mmHg) farklı basınç seviyelerine göre vakum seviyesine ulaşma zamanları (S/R)									
			10 (75)	20 (150)	30 (225)	40 (300)	50 (375)	60 (450)	70 (525)	80 (600)	90 (675)	
VLS	0.4	70	0.028	0.09	0.17	0.29	0.38	0.8	-	-	-	
	0.5	85	0.013	0.08	0.15	0.25	0.3	0.4	0.8	-	-	
	0.6	104	0.012	0.07	0.12	0.2	0.28	0.36	0.6	-	-	



Vakum Pompa VS Serisi

Maksimum Vakum Seviyesi	: -93 kPa (-27.46 inHg)
Maksimum Vakum Debisi	: 341 NI/min (-12.04 scfm)
Besleme Basıncı	: 3 ~ 6 bar, max 7 bar (43.5~87psi, Max.101.5 psi)
Hava Tüketimi	: 97 ~ 152 NI/min (3.43~5.37 scfm)
Besleme Havaşı Tipi	: Kuru basınçlı hava
Çalışma Sıcaklığı	: -20°C ~ +80°C
Ses Seviyesi	: 50 ~ 60 dBA



Özellikler

- Dalgalanmalara rağmen yüksek operasyonel güvenilirlik
- Hızlı tepki süresi
- Vmeca iki kat susturucu sayesinde düşük ses seviyesi
- Vakumun dağıtılması kolay (8 Porta kadar birden fazla bağlantı alternatifleri)
- İsteğe bağlı hava tasarruf kiti (AS) enerji tüketimini en aza indirmek için kullanılabilir
- İsteğe bağlı hava kontrol/vakum bırakırma valfleri ve vakum swici imalatı takılabilir.
- Kolay monte ve değiştirilebilir vakum kartrici

Sipariş No

VS 144 - AS - A3 R3 - S2 - N V

① ② ③ ④ ⑤ ⑥ ⑦

① Vakum Portu

144	-	G1/4" X 4EA
146	-	G1/4" X 6EA
148	-	G1/4" X 8EA

⑦ Sızdırmazlık

İşaretsiz	-	Standart
V	-	Viton®
E	-	EPDM

⑥ Çek Valf

İşaretsiz	-	Standart
N	-	Çek valf ekli

② Hava Tasarruf Kiti

İşaretsiz	-	Standart
AS	-	Hava Tasarruf Kiti Ekli

③ Hava Besleme Valfi Montajı

A1	-	AC110V
A2	-	AC220V
A3	-	DC24V
D1*	-	AC110V
D2*	-	AC220V
D3*	-	DC24V

④ Vakum Bıraktırma Valfinin Voltajı

R1	-	AC110V
R2	-	AC220V
R3	-	DC24V

⑤ Vakum Sivici

İşaretsiz	-	Vakum manometresi
S2(P)	-	İki noktadan digital çıkış, analog beslemesiz, M8-4 pinli erkek konnektör (0.3 m kablolu)
SG2(P)	-	İki noktadan digital çıkış, analog beslemesiz, Gromet tipi 4 çekirdek 2 m kablolu
SG3(P)	-	İki noktadan digital çıkış, analog besleme, Gromet tipi 5 çekirdek 2 m kablolu

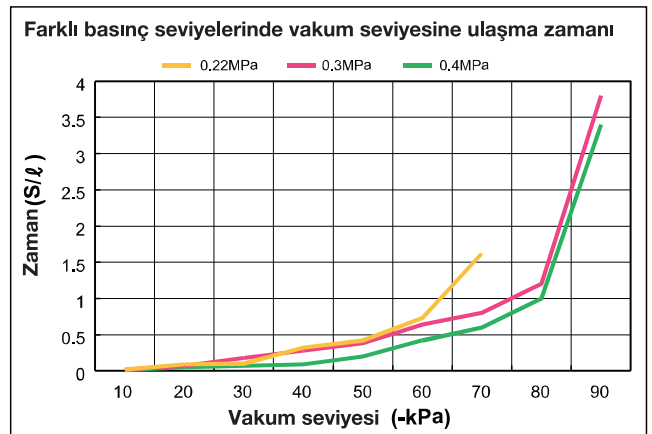
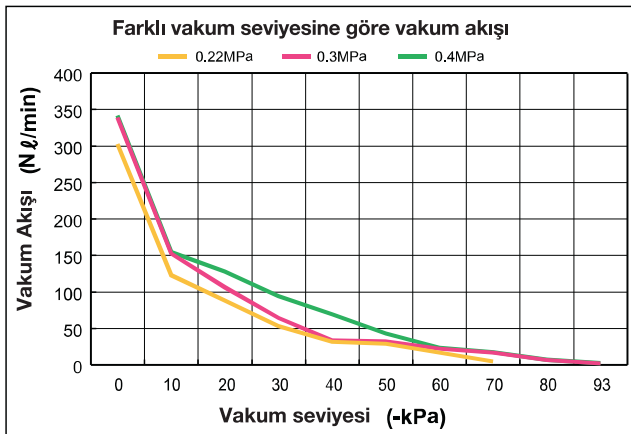
Uyarı : ① S.(P) - Çıkış Tipi: PNP açık konnektör
② VCM8 42: M8-4 pinli konnektör kablolu sadece tip S2 ve S2(P) için

*D..: çift solenoid valf

Performans Bilgisi

Seri	Maksimum Vakum -kpa	Besleme Basıncı (Mpa)	-Kpa (-mmHg) farklı vakum seviyelerine vakum akışı (Nl/min)									
			0 (0)	10 (75)	20 (150)	30 (225)	40 (300)	50 (375)	60 (450)	70 (525)	80 (600)	90 (675)
VS	75	0.22	302	122.5	88	53	31.4	28.5	16.5	4.6	-	-
	93	0.3	338	152	106	64	33	32	22	16.5	6.4	1.9
	93	0.4	341	154	127.5	94	69	43	23.3	17.3	6.9	2.1

Seri	Besleme Basıncı (MPa)	Hava Tüketimi (Nl/min)	-Kpa (-mmHg) farklı basınç seviyelerine göre vakum seviyesine ulaşma zamanları (S/R)									
			10 (75)	20 (150)	30 (225)	40 (300)	50 (375)	60 (450)	70 (525)	80 (600)	90 (675)	
VS	0.22	97	0.019	0.09	0.1	0.32	0.42	0.73	1.62	-	-	
	0.3	118	0.015	0.07	0.18	0.28	0.38	0.64	0.8	1.2	3.8	
	0.4	152	0.01	0.048	0.07	0.09	0.2	0.42	0.6	1	3.4	



MD Pompa

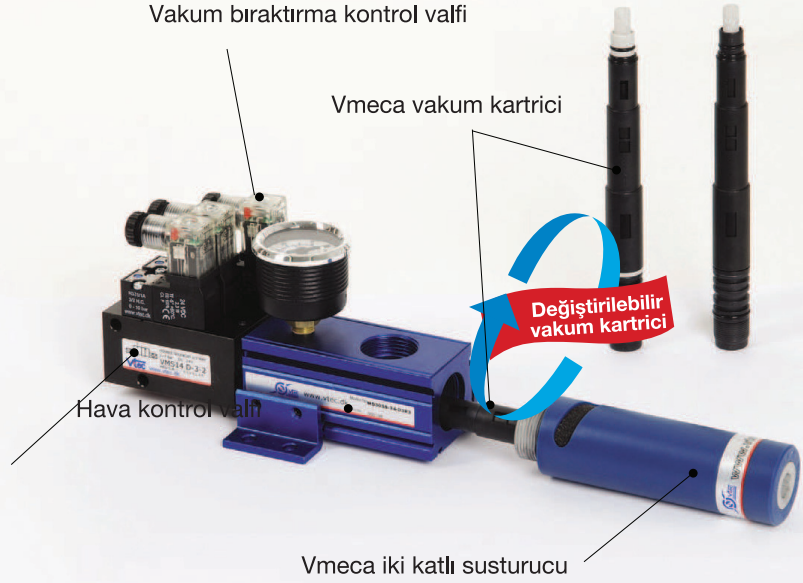
MD Serisi

Düşük basınçlı hava (3-4 bar) girişine karşılık yüksek vakum seviyesi (-93kPa) Dalgalı veya düşük basınçlı havayı telafi etmek için yüksek vakum akış hızı Metal levha ve cam plakaları taşındığı uygulamalarda kapalı sistem uygulamaları için uygundur.

MDL Serisi

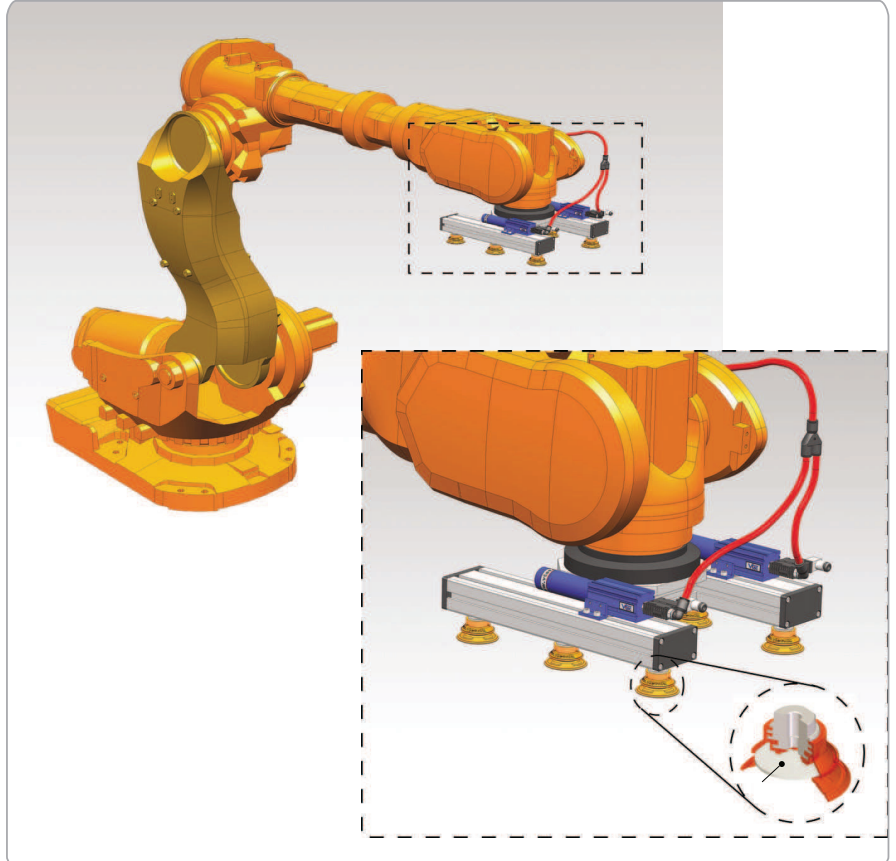
Vakum seviyesi(-75kPa) genellikle giriş basıncı (6 bar) Ekstra yüksek vakum akış oranı ve kapalı sistem uygulamaları için uygundur.

MD - Pompa ihtiyacınız olan performansı almanıza olanak sağlar.



Uygulama

Vmeca MD pompa hafif tasarımı sayesinde robot ölçülerini azaltır, direkt çerçeve montajı gereksinimi olduğundan kullanım noktasına yakın monte edildiğinden tutma ve üretim zamanı geliştirir.



MD Pompa Serisi

Maksimum Vakum Seviyesi	: -93 kPa (-27.46 inHg)
Maksimum Akış Hızı	: 341 NI/min (-12.04 scfm)
Besleme Basıncı	: 3 ~ 6 bar, max 7 bar (43.5~87psi, Max.101.5 psi)
Hava Tüketimi	: 97 ~ 152 NI/min (3.43 ~ 5.37 scfm)
Besleme Basınç Tipi	: Kuru basınçlı hava
Çalışma Sıcaklığı	: -20°C~ +80°C
Ses Seviyesi	: 50 ~ 60 dBA



Özellikler

- Uygulama noktasının yakınına yerleştirildiğinden sistem hacmini küçültür, bu sayede çevrim zamanı arttırılır veya azaltılır.
- Küçük ölçü ve hafiflik
- Hava basıncındaki dalgalanmalara ve düşmelere rağmen vakumu korur.
- Vmeca iki katlı susturucu düşük ses seviyesi (klasik susturucuya göre %30 daha düşük)
- Ayarlanabilir egsoz yönü
- Enerji tüketimini en aza indirmek için opsiyonel hava tasarruf kiti (AS-KIT)
- Opsiyonel olarak hava kontrol valfi, vakum bırakırma valfi ve dijital vakum sivici takılabilir.
- kolay monte ve değiştirilebilir vakum kartrici (Bakım zamanı tasarrufu)

Sipariş No

MD 303 S - 34 - AS - A3 R3 - S2 N V

① ② ③ ④ ⑤ ⑥ ⑦ ⑧ ⑨

① Model

- MD 303 - 3 nozul tipi
- MD 302 - 2 nozul tipi

② Egsoz Tipi

- S* - İki katlı susturucu
 - P - G3/8 Port
- S*: Sadece MD 303 için

③ Vakum Portu

- 34 - G3/4
 - H22* - ø22 Delik
- H22*: Direkt kurulum için

⑥ Vakum Bıraktırma Kontrol Valfi Voltajı

R1	- AC110V
R2	- AC220V
R3	- DC24V

④ Hava Tasarruf Kiti

- İşaretsiz - Standart
- AS - Hava tasarruf kiti

⑦ Vakum Anahtarı

- İşaretsiz - Digital ölçer ekli
- B* - Eksiz
- S2(P) - Dijital İki noktadan çıkış, Analog besleme bulunmuyor, M8-4 pinli erkek konektör (0.3 m kablolu)
- SG2(P) - Dijital İki noktadan çıkış, Analog besleme bulunmuyor, Gromet tipi 4 çekirdek, 2 m kablolu
- SG3(P) - Dijital İki noktadan çıkış, Analog besleme Gromet tipi 5 çekirdek, 2 m kablolu

Uyarı : ①S..(P) - Çıkış Tipi: PNP açık konektör
 ② B*: Vakum portu H22 sadece B tipi için
 ③ VCM8 42: M8-4 pinli konektör kablosu sadece S2 ve S2(P) tip için

⑤ Besleme Havası Kontrol Valfi Voltajı

A1	- AC110V
A2	- AC220V
A3	- DC24V
D1*	- AC110V
D2*	- AC220V
D3*	- DC24V

* D...: Çift solenoid valf

⑧ Dönmez Valfli

- İşaretsiz - Standart
- N - Dönmez valfli

⑨ Sızdırmazlık

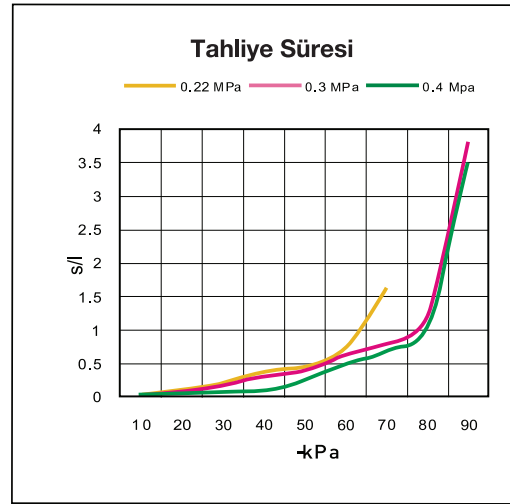
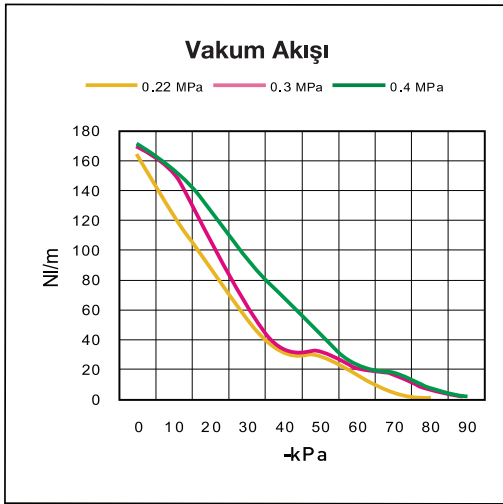
- İşaretsiz - Standart
- V - Viton
- E - EPDM

MD Pompa Performans Verisi

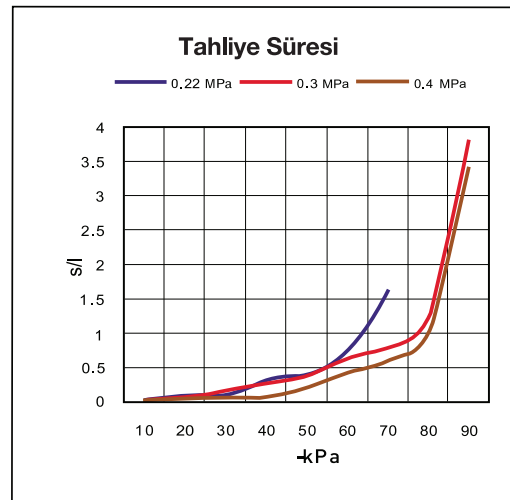
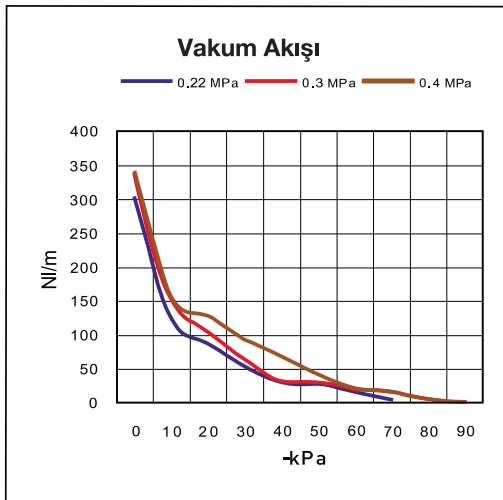
Model	Maksimum Vakum (-kPa)	Besleme Basıncı (MPa)	-Kpa (-mmHg) Farklı basınç seviyelerinde vakum akışı (NI/min)									
			0 (0)	10 (75)	20 (150)	30 (225)	40 (300)	50 (375)	60 (450)	70 (525)	80 (600)	90 (675)
MD 302..	75	0.22	164	122.5	88	53	31.4	28.5	16.5	4.6	-	-
	93	0.3	170	152	106	64	33	32	22	16.5	6.4	1.9
	93	0.4	171	154	127.5	94	69	43	23.3	17.3	6.9	2.1
MD 303..	75	0.22	302	122.5	88	53	31.4	28.5	16.5	4.6	-	-
	93	0.3	338	152	106	64	33	32	22	16.5	6.4	1.9
	93	0.4	341	154	127.5	94	69	43	23.3	17.3	6.9	2.1

Model	Besleme Basıncı (MPa)	Hava Tüketimi (NI/min)	-Kpa (-mmHg) farklı basınçlarda vakum seviyesine ulaşma zamanı s/l									
			10 (75)	20 (150)	30 (225)	40 (300)	50 (375)	60 (450)	70 (525)	80 (600)	90 (675)	
MD 302..	0.22	97	0.03	0.12	0.21	0.38	0.47	0.73	1.62	-	-	
	0.3	118	0.027	0.1	0.19	0.3	0.4	0.64	0.8	1.2	3.8	
	0.4	152	0.026	0.058	0.09	0.1	0.25	0.5	0.69	1.05	3.5	
MD 303..	0.22	97	0.019	0.09	0.1	0.32	0.42	0.73	1.62	-	-	
	0.3	118	0.015	0.07	0.18	0.28	0.38	0.64	0.8	1.2	3.8	
	0.4	152	0.01	0.048	0.07	0.09	0.2	0.42	1.6	1	3.4	

▼ MD-302..



▼ MD-303..



MDL Pompa Serisi

Maksimum Vakum Seviyesi	: -75 kPa (-22.15 inHg)
Maksimum Akış Hızı	: 362 NI/min (-12.79 scfm)
Besleme Basıncı	: 4 ~ 6 bar, max 7 bar (58~87psi, Max.101.5 psi)
Hava Tüketimi	: 70 ~ 1042 NI/min (2.47 ~ 3.67 scfm)
Besleme Basınç Tipi	: Kuru basınçlı hava
Çalışma Sıcaklığı	: -20°C~ +80°C
Ses Seviyesi	: 50 ~ 60 dBA



Özellikler

- Uygulama noktasının yakınına yerleştirildiğinden sistem hacmini küçültür, bu sayede çevrim zamanı arttırılır veya azaltılır.
- Küçük ölçü ve hafiflik
- Hava basıncındaki dalgalanmalara ve düşmelere rağmen vakumu korur.
- Vmecca iki katlı susturucu düşük ses seviyesi (klasik susturucuya göre %30 daha düşük)
- Ayarlanabilir egsoz yönü
- Enerji tüketimini en aza indirmek için opsiyonel hava tasarruf kiti (AS-KIT)
- Opsiyonel olarak hava kontrol valfi, vakum bırakırma valfi ve dijital vakum sivici takılabilir.
- kolay monte ve değiştirilebilir vakum kartrici (Bakım zamanı tasarrufu)

Sipariş No

MDL 303 S - 34 - AS - A3 R3 - S2 N V

① ② ③ ④ ⑤ ⑥ ⑦ ⑧ ⑨

① Model

- MDL 303 - 3 nozul tipi
- MDL 302 - 2 nozul tipi

② Egsoz Tipi

- S* - İki katlı susturucu
- P - G3/8 Port
- S*: Sadece MDL 303 için

③ Vakum Portu

- 34 - G3/4
- H22* - ø22 Delik
- H22*: Direkt kurulum için

④ Hava Tasarruf Kiti

- İşaretsiz - Standart
- AS - Hava tasarruf kiti

⑥ Vakum Bıraktırma Kontrol Valfi Voltajı

- R1 - AC110V
- R2 - AC220V
- R3 - DC24V

⑦ Vakum Anahtarı

- İşaretsiz - Digital ölçer ekli
- B* - Eksiz
- S2(P) - Dijital İki noktadan çıkış, Analog besleme bulunmuyor, M8-4 pinli erkek konektör (0.3 m kablolu)
- SG2(P) - Dijital İki noktadan çıkış, Analog besleme bulunmuyor, Gromet tipi 4 çekirdek, 2 m kablolu
- SG3(P) - Dijital İki noktadan çıkış, Analog besleme bulunmuyor, Gromet tipi 5 çekirdek, 2 m kablolu

Uyarı : ①S.,(P) - Çıkış Tipi: PNP açık konektör
 ②B*: Vakum portu H22 sadece B tipi için
 ③VCM8 42: M8-4 pinli konektör kablosu sadece S2 ve S2(P) tip için

⑤ Besleme Havası Kontrol Valfi Voltajı

- A1 - AC110V
- A2 - AC220V
- A3 - DC24V
- D1* - AC110V
- D2* - AC220V
- D3* - DC24V

* D... Çift solenoid valf

⑧ Dönmez Valfli

- İşaretsiz - Standart
- N - Dönmez valfli

⑨ Sızdırmazlık

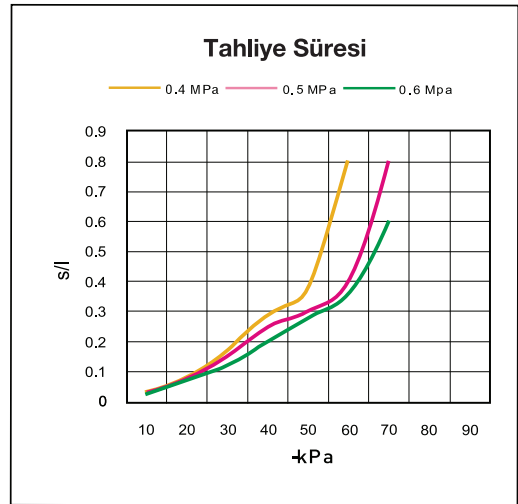
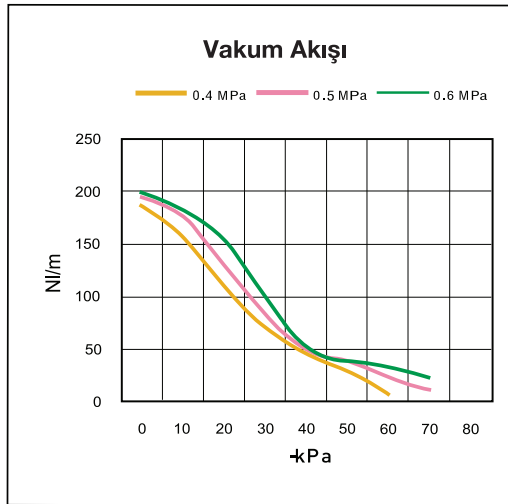
- İşaretsiz - Standart
- V - Viton
- E - EPDM

MDL Pompa Performans Verisi

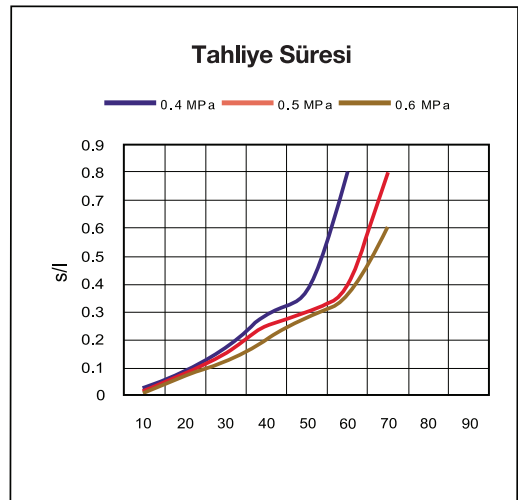
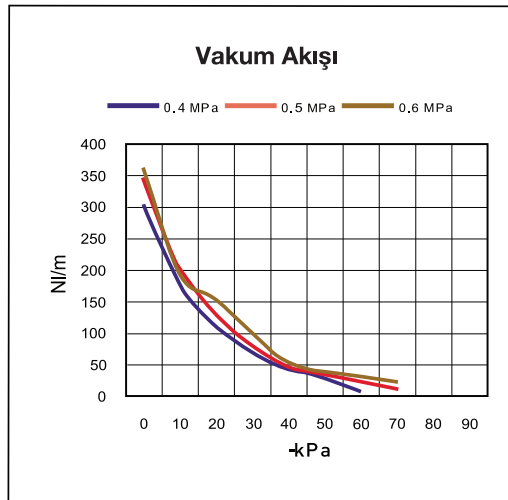
Model	Maksimum Vakum (-kPa)	Besleme Basıncı (MPa)	-Kpa (-mmHg) Farklı basınç seviyelerinde vakum akışı (NI/min)									
			0 (0)	10 (75)	20 (150)	30 (225)	40 (300)	50 (375)	60 (450)	70 (525)	80 (600)	90 (675)
MDL 302..	60	0.4	188	158	110	70	46	28	6.8	-	-	-
	70	0.5	195	176	130	82	50	37.5	23	11.3	-	-
	75	0.6	200	183	154	100	52	38	32	22	-	-
MDL 303..	60	0.4	302	176	110	70	46	28	6.8	-	-	-
	70	0.5	344	200	130	82	50	37.5	23	11.3	-	-
	75	0.6	362	194	154	100	52	38	32	22	-	-

Model	Besleme Basıncı (MPa)	Hava Tüketimi (NI/min)	-Kpa (-mmHg) farklı basınçlarda vakum seviyesine ulaşma zamanı s/l									
			10 (75)	20 (150)	30 (225)	40 (300)	50 (375)	60 (450)	70 (525)	80 (600)	90 (675)	
MDL 302..	0.4	70	0.035	0.084	0.17	0.29	0.38	0.8	-	-	-	
	0.5	85	0.027	0.08	0.15	0.25	0.3	0.4	0.8	-	-	
	0.6	104	0.028	0.08	0.12	0.2	0.28	0.36	0.6	-	-	
MDL 303..	0.4	70	0.028	0.09	0.17	0.29	0.38	0.8	-	-	-	
	0.5	85	0.013	0.08	0.15	0.25	0.3	0.4	0.8	-	-	
	0.6	104	0.012	0.07	0.12	0.2	0.28	0.36	0.6	-	-	

▼ MDL-302..

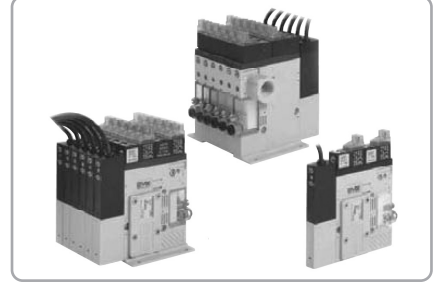


▼ MDL-303..



Mini Vakum Adası

Max. Vakum Seviyesi /	: VKX pompa -92kpa (-690mmHg) VKM pompa -85kpa (-637.5mmHg)
Max. Vakum Debisi /	: VKX pompa 23 NI/dak - NI/m VKM pompa 26 NI/dak - NI/m
Basınçlı Hava Kaynağı /	: 3-6 bar, Max, 7 bar
Kaynak Hava Tipi /	: Kuru basınçlı hava
Çalışma sıcaklığı /	: -20°C ~ +80°C
Gürültü Seviyesi /	: 50 - 65 dBA


Ana Avantajları

- Yüksek verimliğe sahip mini vakum pompası (çoklu oda tipi)
- Hafif
- Ayrı ayrı kontrol edilebilir.
- Dahili çek valf
- Uzun çalışma ömrü ve düşük gürültü seviyesi
- Gövdesinde; vakum pompası, basınçlı hava ve bırakırma kontrol valfi, vakum anahtarı, filtre, akış kontrol valfi ve susturucu montajlıdır.
- Bağlantısı kolay ve kompakt ölçülü (10mm)

Sipariş No
VKM5 - M 6 - A 4 N V

① ② ③ ④ ⑤ ⑥ ⑦

④ Valfler			
	Hava Kaynağı Kontrol Valfi	Vakum Bıraktırma Valfi	Vakum Anahtarı
A	⊙ N.C. : Normalde Kapalı	⊙ N.C. : Normalde Kapalı	⊙
B	⊙ N.O. : Normalde Açık	⊙ N.C. : Normalde Kapalı	⊙
C	⊙ N.C. : Normalde Kapalı	⊙ N.C. : Normalde Kapalı	
D	⊙ N.O. : Normalde Açık	⊙ N.C. : Normalde Kapalı	
E	⊙ N.C. : Normalde Kapalı		⊙
F	⊙ N.O. : Normalde Açık		⊙
G	⊙ N.C. : Normalde Kapalı		
H	⊙ N.O. : Normalde Açık		⊙
I		⊙ N.C. : Normalde Kapalı	⊙
J			
K		⊙ N.C. : Normalde Kapalı	

İşaretleme : A...(P)

→ Çıkış Tipi: PNP açık kollektör
Sadece DC24V vardır.
Soket, 0,3m kablolu ve ışıklıdır.

⑦ Sızdırmazlık

İşaretsiz - Standart (NBR)
V - Viton
E - EPDM

① Model-Vakum Debisi

VKX5 - 23 NI/dak-NI/m
VKM5 - 26 NI/dak-NI/m

② Gövde Tipi

S - Tekli
M - Manifold
E - Manifold ve merkezi egzoz

③ Vakum Dilimleri

1-1 Dilim	6-6 Dilim
2-2 Dilim	7-7 Dilim
3-3 Dilim	8-8 Dilim
4-4 Dilim	9-9 Dilim
5-5 Dilim	10-10 Dilim

⑤ Vakum Bağlantısı

4 - Ø4 (0.D : standard)
6 - Ø6 (0.D)

⑥ Dönmez Valf

İşaretsiz - Standart
N - Dönmez valfli

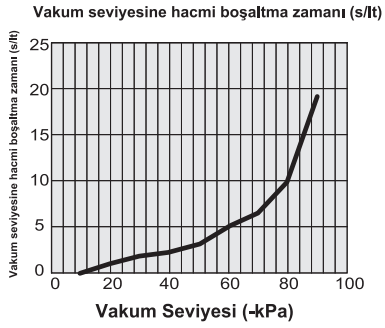
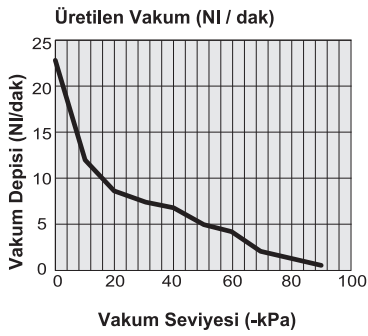
Mini Vakum Adası

Karakteristikler

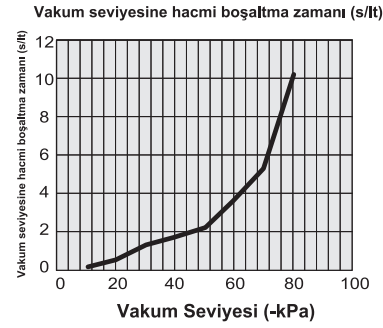
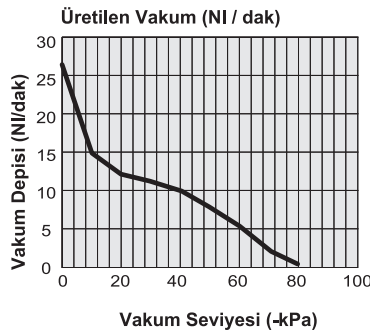
Model	Max. Vakum -kPa(-mmHg)	Max. Vakum Debisi (NI/dak) her dilim	Hava Tüketimi (NI/dak) her dilim	Ses Seviyesi (dBA)	Ağırlık (g) her dilim
VKX5	92 (690)	23	13 ~22	50 ~ 65	96
VKM5	85 (637.5)	26	12 ~21	50 ~ 65	96

İşaret: Manifold tipi ağırlığı = 86g x N + 22g (N: dilim) = 86g X N + 22g

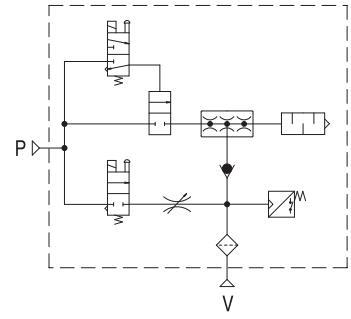
VKX5



VKM5

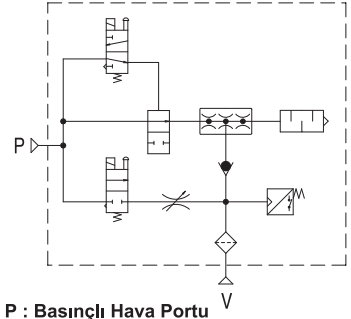


N.K. Tip



P : Basınçlı Hava Portu
V : Vakum Portu

N.A. Tip



P : Basınçlı Hava Portu
V : Vakum Portu

Üretilen Vakum (NI/dak)

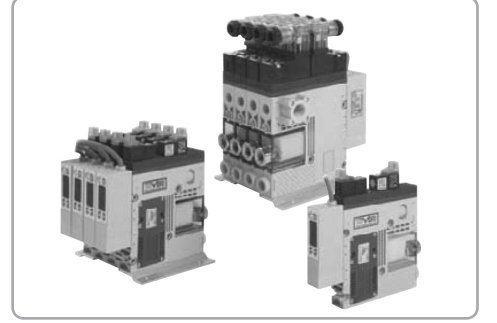
Model	-mmHg	0	75	150	225	300	375	450	525	600	675
	-Kpa	0	10	20	30	40	50	60	70	80	90
VKX5		23	12	8	7	6	5	4	2.7	1.2	0.45
VKM5		26	15	12	11	10	8	5.5	2.8	0.7	

Vakum Seviyesine Ulaşma Zamanı (s/lt)

Model	-mmHg	75	150	225	300	375	450	525	600	675
	-Kpa	10	20	30	40	50	60	70	80	90
VKX5		0.26	0.80	1.52	2.4	3.38	4.91	6.89	10.16	19
VKM5		0.22	0.56	1.18	1.58	2.36	3.44	5.27	10.22	

Midi Vakum Adası

- Max. Vakum Seviyesi /** : VKX pompa -92kpa (-690mmHg)
VKM pompa -85kpa (-637.5mmHg)
- Max. Vakum Debisi /** : VKX pompa 109 NI/dak - NI/m
VKM pompa 135 NI/dak - NI/m
- Basınçlı Hava Kaynağı /** : 3-6 bar, Max, 7 bar
- Kaynak Hava Tipi /** : Kuru basınçlı hava
- Çalışma sıcaklığı /** : -20°C ~ +80°C
- Gürültü Seviyesi /** : 50 - 65 dBA


Ana Avantajları

- Yüksek verimliğe sahip midi vakum pompası (çoklu oda tipi)
- Ayrı ayrı kontrol edilebilir
- Otomatik vakum filtresi temizleme sistemi
- Uzun çalışma ömrü ve düşük gürültü seviyesi
- Bağlantısı kolay ve kompakt ölçülü (17mm)
- Hafif
- Dahili çek valf
- Gövdesinde; vakum pompası, basınçlı hava ve bırakırma kontrol valfi, vakum anahtarı, filtre, akış kontrol valfi ve susturucu montajlıdır.

Sipariş No
VKM62 - M 4 - A 3 3 S2 N V

1 2 3 4 5 6 7 8 9

4 Valfler

	Hava Kaynağı Kontrol Valfi	Vakum Bıraktırma Valfi
A	<input type="radio"/> N.C. : Normalde Kapalı	<input type="radio"/> N.C. : Normalde Kapalı
B	<input type="radio"/> N.O. : Normalde Açık	<input type="radio"/> N.C. : Normalde Kapalı
C	<input type="radio"/> N.C. : Normalde Kapalı	
D	<input type="radio"/> N.O. : Normalde Açık	
E		<input type="radio"/> N.C. : Normalde Kapalı

1 Model-Vakum Debisi

VKM61	- 37 NI/dak
VKM62	- 74 NI/dak
VKX61	- 31 NI/dak
VKX62	- 62 NI/dak

2 Gövde Tipi

S	- Tekli
M	- Manifold
E	- Manifold ve merkezi egzoz

6 Selenoid Terminal

- 1 - DIN tipi kablosuz
- 2 - DIN tipi ışıklı kablosuz
- 3* - Işıklı ve 0.3m kablolu

* Sadece DC24V

3 Vakum Dilimleri

1-1 Dilim	5-5 Dilim
2-2 Dilim	6-6 Dilim
3-3 Dilim	7-7 Dilim
4-4 Dilim	8-8 Dilim

8 Dönmez Valf

İşaretsiz - Standart (NBR)
N - Dönmez valfli

9 Sızdırmazlık

İşaretsiz - Standart (NBR)
V - Viton
E - EPDM

5 Voltaj

- 1 - AC 110V
- 2 - AC 220V
- 3 - DC 24V

7 Vakum Anahtarı

S1 - Mekanik Vakum Anahtarı
S2(P) - Dijital display 2 nokta çıkışlı Analog beslemesiz
S3(P) - Dijital display 3 nokta çıkışlı Analog beslemeli

İşaretleme : S...(P)

Çıkış Tipi: PNP açık kollektör

Midi Vakum Adası

Karakteristikler

Model	Max. Vakum -kPa(-mmHg)	Max. Vakum Debisi (NI/dak) her dilim	Hava Tüketimi(NI/dak) her dilim	Gürültü Seviyesi (dBA)	Ağırlık (g) her dilim		Min. Vakum Hattı İç Çapı (2 m içinde) Ø		
					Soketli Valf	DIN Valf	Tekli	Manifolt	Vakum
VKX61	92 (690)	31	21 ~ 24	50 ~ 65	213.5	291.5	≥4	≥8~12	≥6
VKX62		62	43 ~ 48	50 ~ 65	213.5	291.5	≥4	≥8~12	≥6
VKM61	85 (637.5)	37	15 ~ 21	50 ~ 65	213.5	291.5	≥4	≥8~12	≥6
VKM62		74	30 ~ 42	50 ~ 65	213.5	291.5	≥4	≥8~12	≥6

İşaret: Manifolt tipi ağırlığı = her dilimin ağırlığı x N + 56g (N: dilim)

Üretilen Vakum (NI/dak)

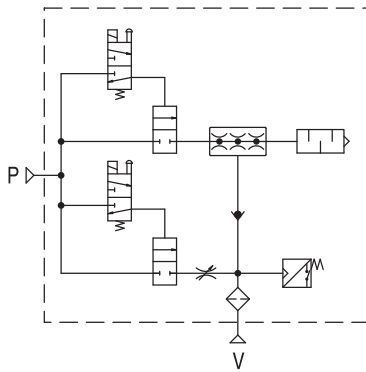
Model	-mmHg -Kpa	0	75	150	225	300	375	450	525	600	675
		0	0	10	20	30	40	50	60	70	80
VKX61x(N)	31	18	9	8	7	5	4	2.7	1.2	0.45	
VKX62x(N)	62	36	18	16	13	11	9	5.4	2.4	0.9	
VKM61x(N)	37	26	16	14	10	8	6	2.7	0.66		
VKM62x(N)	74	52	31	28	20	16	12	4.8	1.32		

Vakum Seviyesine Ulaşma Zamanı (s/lt)

Model	-mmHg -Kpa	75	150	225	300	375	450	525	600	675
		10	10	20	30	40	50	60	70	80
VKX61		0.258	0.796	1.516	2.4	3.56	4.91	6.896	10.16	19.19
VKX62		0.129	0.398	0.758	1.2	1.78	2.455	3.445	5.08	9.549
VKM61		0.218	0.556	1	1.576	2.356	3.44	5.27	10.216	
VKM62		0.109	0.278	0.5	0.788	1.178	1.72	2.635	5.158	

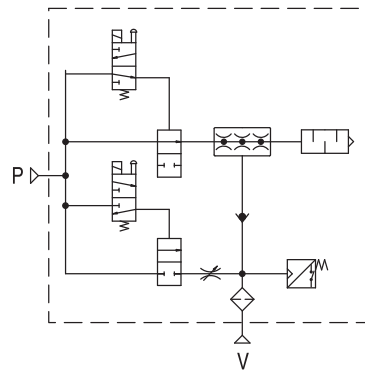
Midi Vakum Adalarının Yapısı

N.C. Tip



P: Basınçlı hava portu
V: Vakum portu

N.O. Tip



P: Basınçlı hava portu
V: Vakum portu

Mega Vakum Adası

Max. Vakum Seviyesi /	: VKX pompa -92kpa (-690mmHg) VKM pompa -85kpa (-637.5mmHg)
Max. Vakum Debisi /	: VKX 109 NI/dak, VKM 135 NI/dak
Basınçlı Hava Kaynağı /	: 3-6 bar, Max, 7 bar
Kaynak Hava Tipi /	: Kuru basınçlı hava
Çalışma sıcaklığı /	: -20°C ~ +80°C
Gürültü Seviyesi /	: 50 - 65 dBA

Ana Avantajları

- Yüksek verimliğe sahip midi vakum pompası (çoklu oda tipi)
- Hafif
- Ayrı ayrı kontrol edilebilir
- Dahili çek valf
- Otomatik vakum filtresi temizleme sistemi
- Gövdesinde; vakum pompası, basınçlı hava ve bırakırma kontrol valfi, vakum anahtarı, filtre, akış kontrol valfi ve susturucu montajlıdır.
- Uzun çalışma ömrü ve düşük gürültü seviyesi
- Bağlantısı kolay ve kompakt ölçülü (17mm)



Sipariş No

VKX74 - M 4 - A 3 3 S2 N V

1 2 3 4 5 6 7 8 9

3 Vakum Dilimleri

1-1 Dilim
2-2 Dilim
3-3 Dilim
4-4 Dilim

6 Selenoid Terminal

1 - DIN tipi kablosuz
2 - DIN tipi ışıklı kablosuz
3* - Işıklı ve 0.3m kablolu

* Sadece DC24V

1 Model-Vakum Debisi

VKX73 - 94 NI/dak
VKX74 - 109 NI/dak
VKM73 - 111 NI/dak
VKM74 - 135 NI/dak

2 Gövde Tipi

S - Tekli
M - Manifold
E - Manifold ve merkezi egzoz

8 Dönmez Valf

İşaretsiz - Standart (NBR)
N - Dönmez valfli

9 Sızdırmazlık

İşaretsiz - Standart (NBR)
V - Viton
E - EPDM

4 Valfler

	Hava Kaynağı Kontrol Valfi	Vakum Bıraktırma Valfi
A	<input type="radio"/> N.C. : Normalde Kapalı	<input type="radio"/> N.C. : Normalde Kapalı
B	<input type="radio"/> N.O. : Normalde Açık	<input type="radio"/> N.C. : Normalde Kapalı
C	<input type="radio"/> N.C. : Normalde Kapalı	
D	<input type="radio"/> N.O. : Normalde Açık	
E		<input type="radio"/> N.C. : Normalde Kapalı

5 Voltaj

1 - AC 110V
2 - AC 220V
3 - DC 24V

7 Vakum Anahtarı

S1 - Mekanik Vakum Anahtarı
S2(P) - Dijital display 2 nokta çıkışlı Analog beslemesiz
S3(P) - Dijital display 3 nokta çıkışlı Analog beslemeli

İşaretleme : S...(P)

↳ Çıkış Tipi: PNP açık kollektör

Karakteristikler

Model	Max. Vakum -kPa(-mmHg)	Max. Vakum Debisi (NI/dak) her dilim	Hava Tüketimi(NI/dak) her dilim	Gürültü Seviyesi (dBA)	Ağırlık (g) her dilim		Min. Vakum Hattı İç Çapı (2 m içinde) Ø		
					Soketli Valf	DIN Valf	Basınçlı Hava Kaynağı		Vakum
							Tekli	Manifold	
VKX73	92 (690)	94	49 ~ 66	50 ~ 65	212	290	≥4	≥8~12	≥8
VKX74		109	66 ~ 88	50 ~ 65	212	290	≥4	≥8~12	≥8
VKM73	85 (637.5)	111	40 ~ 58	50 ~ 65	212	290	≥4	≥8~12	≥8
VKM74		135	54 ~ 78	50 ~ 65	212	290	≥4	≥8~12	≥8

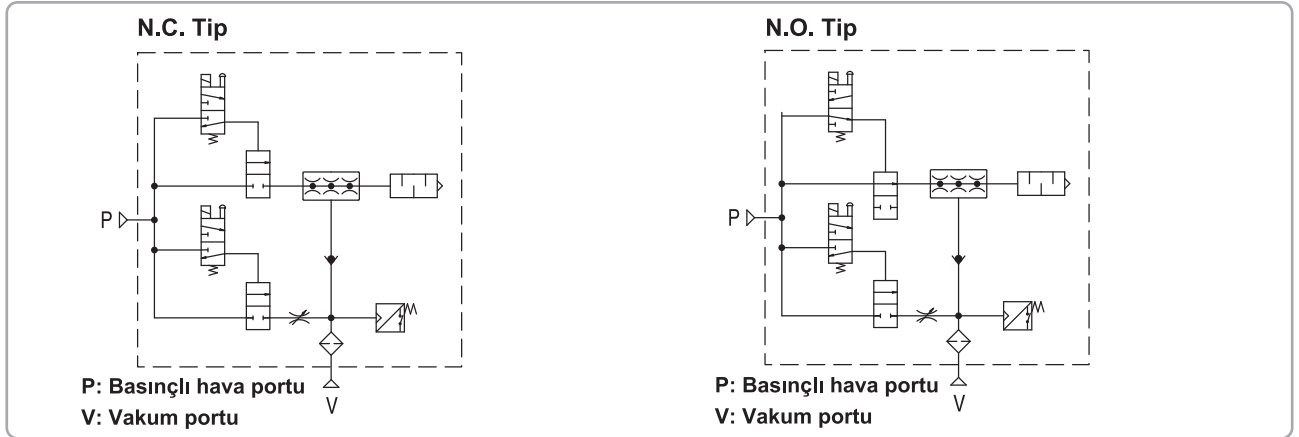
İşaret: Manifold tipi ağırlığı = her dilimin ağırlığı x N + 56g (N: dilim)

Üretilen Vakum (NI/dak)

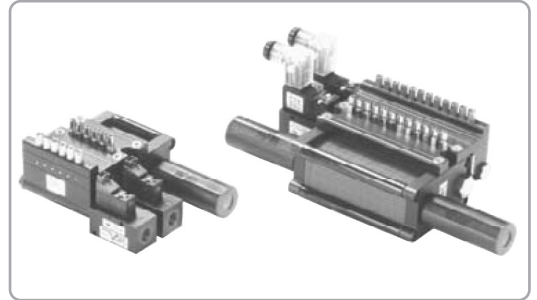
Model	-mmHg -Kpa	0	75	150	225	300	375	450	525	600	675
		0	10	20	30	40	50	60	70	80	90
VKX73	94	54	27	24	21	17	13.5	9	3.6	1.35	
VKX74	109	72	35	32	27	22	18	12	4.8	1.8	
VKM73	111	78	47	42	30	24	18	7.2	1.98		
VKM74	135	99	62	54	40	32	24	9.6	2.64		

Vakum Seviyesine Ulaşma Zamanı (s/lt)

Model	-mmHg	75	150	225	300	375	450	525	600	675
	-Kpa	10	20	30	40	50	60	70	80	90
VKX73		0.1	0.3	0.57	0.9	1.34	1.84	2.58	3.81	7.2
VKX74		0.06	0.2	0.38	0.6	0.89	1.23	1.72	2.54	4.8
VKM73		0.08	0.21	0.38	0.59	0.88	1.29	1.98	3.87	
VKM74		0.05	0.14	0.25	0.39	0.59	0.86	1.32	2.58	

Mega Vakum Adalarının Yapısı

Hat Tipi Pompa

- Max. Vakum Seviyesi** : VTOX pompa -93kpa (-697.5 mmHg)
VTOM pompa -85kpa (-637.5mmHg)
- Max. Vakum Debisi** : VTOX pompa 32 NI/dak-NI/m x N Dilim
VTOM pompa 35 NI/dak-NI/m x N Dilim
- Basınçlı Hava Kaynağı** : 4-6 bar, Max, 7 bar
- Kaynak Hava Tipi** : Kuru basınçlı hava
- Çalışma sıcaklığı** : -20°C ~ +80°C
- Gürültü Seviyesi** : 50 - 65 dBA


Ana Avantajları

Bu model ayrı ayrı pompaları birleşik bir ünite yapmada kullanılır, her pompa çoklu odalı sistemden oluşur. Her tekil pompa birleştirilerek modüler monifolt tabanlı sistem oluşturulur. Ünitenin avantajı, sadece iki adet kontrol valfi ile (vakum ve her vakum pedine eşdeğer bırakırma) aynı anda bütün hatları kontrol eder, böylece herhangi bir peddeki sızıntı ya da deformasyon oluşumundaki vakum kaybı diğer vakum pedlerindeki vakum seviyesine etki etmez. Ayrıca, vakum portu filtreyi temizlemek için kullanılır. Bu sayede filtre ve pompa uzun servis ömrü sağlar. Pompalar ihtiyaca göre 4 - 16 dilime kadar bağlanabilir. Pompalar korozif ve asidik ortamlara uygun Viton ve EPDM conta seçeneklerine sahiptirler.

- Ayrı ayrı vakum hatları
- Ayarlanabilir bırakırma akışı
- Filtre temizleme fonksiyonu
- Kompakt ve uzun ömür
- Verimli ve ekonomik

Uygulama

- Yarı iletken
- Tutma ve taşıma
- Robotik
- Sac metal tutma
- Paketleme
- Otomotiv

Hat Tipi Pompa
Sipariş No
VTOX5x 6 - A3 R3 - 3 - V

1 2 3 4 5 6

1 Model-Vakum Debisi

VTOX5 - 24 NI/dak
VTOX10 - 32 NI/dak
VTOM5 - 27 NI/dak
VTOM10- 35 NI/dak

2 Vakum Dilimleri

4-4 Dilim	11-11 Dilim
5-5 Dilim	12-12 Dilim
6-6 Dilim	13-13 Dilim
7-7 Dilim	14-14 Dilim
8-8 Dilim	15-15 Dilim
9-9 Dilim	16-16 Dilim
10-10 Dilim	

Dikkat: VTOX10, VTOM10 - maksimum 12 dilim
VTOX5, VTOM5 - 12 dilimin üstünde 2 susturucu ile
VTOX10, VTOM10 - 12 dilimin üstünde 2 susturucu ile

3 Hava Kaynağı Kontrol Valfi

A1	- AC 110V
A2	- AC 220V
A3	- DC 24V

4 Vakum Bıraktırma Valfi

R1	- AC 110V
R2	- AC 220V
R3	- DC 24V

5 Kontrol Valfi ve Bobin Terminali

1	- Pistonlu Valf - DIN tipi kablosuz
2	- Pistonlu Valf - DIN tipi ışıklı kablosuz
3*	- Pistonlu Valf - Soket tipi ışıklı 0.3m kablolu
D1	- Diyaframlı Valf - DIN tipi kablosuz
D2	- Diyaframlı Valf - DIN tipi ışıklı kablosuz
D3*	- Diyaframlı Valf - Soket tipi ışıklı 0.3m kablolu

6 Sızdırmazlık

İşaretsiz	- Standart (NBR)
V	- Viton
E	- EPDM

Dikkat : VTOX5, VTOM5 - 12 dilimin üstünde
VTOX10, VTOM10 - 8 dilimin üstünde, pistonlu valf kullanın

* Sadece DC24V

Karakteristikler

Model	Max. Vakum -kPa(-mmHg)	Max. Vakum Debisi (NI/dak) her dilim	Hava Tüketimi(NI/dak) her dilim	Gürültü Seviyesi (dBA)	Ağırlık (g)	min. vakum hattı iç çapı (2 m içinde) Ø	
						Başınçlı Hava Kaynağı	Vakum
VTOX5	93 (697.5)	24	21.6 ~ 24	55 ~ 65	37	> 8 ~ 10	> 2.5
VTOX10		32	43.2 ~ 48	60 ~ 65	37	> 8 ~ 12	> 2.5
VTOM5	85 (637.5)	27	15 ~ 21	55 ~ 65	37	> 8 ~ 10	> 2.5
VTOM10		35	30 ~ 42	60 ~ 65	37	> 8 ~ 12	> 2.5

İşaret: Birim ağırlık = (477g + her dilimin ağırlığı dilim)

Üretilen Vakum (NI/dak)

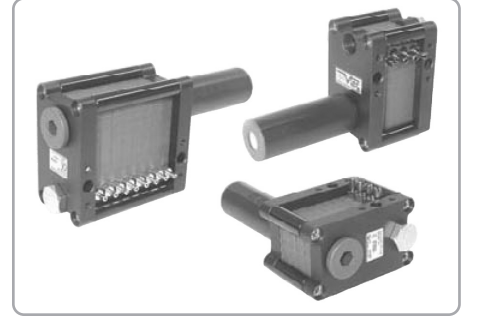
Model	-mmHg -Kpa	0	75	150	225	300	375	450	525	600	675
		0	10	20	30	40	50	60	70	80	90
VTOX5	24	13	9	8	7	5	4	2.7	1.2	0.45	
VTOX10	32	21	17	15	14	11	9	5.4	2.4	0.9	
VTOM5	27	16	13	12	11	8	6	2.4	0.66		
VTOM10	35	29	25	23	19	16	12	4.8	1.32		

Vakum Seviyesine Ulaşma Zamanı (s/lt)

Model	-mmHg -Kpa	75	150	225	300	375	450	525	600	675
		10	20	30	40	50	60	70	80	90
VTOX5		0.258	0.796	1.516	2.4	3.38	4.91	6.896	10.16	19.19
VTOX10		0.129	0.398	0.758	1.2	1.78	2.455	3.445	5.08	9.594
VTOM5		0.218	0.556	1.00	1.576	2.356	3.44	5.27	10.216	
VTOM10		0.109	0.278	0.50	0.788	1.178	1.72	2.635	5.158	

M - Mini Çoklu Pompa

Max. Vakum Seviyesi	: -85kpa (-637.5 mmHg)
Max. Vakum Debisi	: 35 NI/dak X N dilim
Basınçlı Hava Kaynağı	: 4-6 bar, Max, 7 bar
Kaynak Hava Tipi	: Kuru basınçlı hava
Çalışma sıcaklığı	: -20°C ~ +80°C
Gürültü Seviyesi	: 50 - 65 dBA



Ana Avantajları

M - Mini Çoklu Pompa modelinde ayrı ayrı pompaları birleşik bir ünite yapmada kullanılır, her pompa çoklu odalı sistemden oluşur. Her tekil pompa birleştirilerek modüler monifolt tabanlı sistem oluşturulur. Ünitenin avantajı, sadece bir kontrol valfi ile aynı anda bütün hatları kontrol eder, böylece herhangi bir peddeki sızıntı

ya da deformasyon oluşumundaki vakum kaybı diğer vakum pedlerindeki vakum seviyesine etki etmez. Pompalar ihtiyaca göre 2 - 16 dilime kadar bağlanabilir. Pompalar korozif ve asidik ortamlara uygun Viton ve EPDM conta seçeneklerine sahiptirler.

Sipariş No

VTM5 x 6 - A3 D3 - 4 - V

1 2 3 4 5 6

1 Model-Kapasite olarak Elektrikli Pompa Eşdeğeri
VTM5 - 0.05KW
VTM10 - 0.1KW

3 Hava Kaynağı Kontrol Valfi
A1 - AC 110V
A2 - AC 220V
A3 - DC 24V

5 Vakum Portu Hortumun İç Çapı
2 - Ø2
4 - Ø4

6 Sızdırmazlık
İşaretsiz - Standart (NBR)
V - Viton
E - EPDM

2 Vakum Dilimleri	
2-2 Dilim	10-10 Dilim
3-3 Dilim	11-11 Dilim
4-4 Dilim	12-12 Dilim
5-5 Dilim	13-13 Dilim
6-6 Dilim	14-14 Dilim
7-7 Dilim	15-15 Dilim
8-8 Dilim	16-16 Dilim
9-9 Dilim	

Dikkat: VTM5 - maksimum 16 dilim (12 dilimin üstünde 2 susturucu ile)

VTM10 - maksimum 12 dilim (6 dilimin üstünde 2 susturucu ile)

4 Kontrol Valfi ve Bobin Terminali	
1	- Pistonlu Valf - DIN tipi kablosuz
2	- Pistonlu Valf - DIN tipi ışıklı kablosuz
3*	- Pistonlu Valf - Soket tipi ışıklı 0.3m kablolu
D1	- Diyaframlı Valf - DIN tipi kablosuz
D2	- Diyaframlı Valf - DIN tipi ışıklı kablosuz
D3*	- Diyaframlı Valf - Soket tipi ışıklı 0.3m kablolu

Dikkat: VTM5- 12 dilimin üstünde
VTM20 - 8 dilimin üstünde,
pistonlu valf kullanın
* Sadece DC24V

M - Mini Çoklu Pompa
Karakteristikler

Model	Max. Vakum -kPa(-mmHg)	Max. Vakum Debisi (NI/dak) her dilim	Hava Tüketimi(NI/dak) her dilim	Gürültü Seviyesi (dBA)	Ağırlık (g)	min. vakum hattı iç çapı (2 m içinde) Ø		
						Basınçlı Hava Kaynağı	Vakum	Egzoz
VTM5x2 dilim	85 (637.5)	27x2	30-42	55-60	67	>2	>2.5	3/8" x 1
VTM5x3 dilim		27x3	45-63	55-60	80	>2	>2.5	3/8" x 1
VTM5x4 dilim		27x4	60-84	55-60	247	>4	>2.5	3/8" x 1
VTM5x5 dilim		27x5	75-105	60-65	255	>4	>2.5	3/8" x 1
VTM5x6 dilim		27x6	90-126	60-65	281	>4	>2.5	3/8" x 1
VTM5x7 dilim		27x7	105-147	60-65	299	>4	>2.5	3/8" x 1
VTM5x8 dilim		27x8	120-168	60-65	317	>6	>2.5	3/8" x 1
VTM5x9 dilim		27x9	135-189	60-65	335	>6	>2.5	3/8" x 1
VTM5x10 dilim		27x10	150-210	60-65	353	>6	>2.5	3/8" x 1
VTM5x11 dilim		27x11	165-231	60-65	371	>6	>2.5	3/8" x 1
VTM5x12 dilim		27x12	180-252	60-65	389	>6	>2.5	3/8" x 2
VTM5x13 dilim		27x13	195-273	60-65	417	>6	>2.5	3/8" x 2
VTM5x14 dilim		27x14	210-294	60-65	435	>8	>2.5	3/8" x 2
VTM5x15 dilim		27x15	225-315	60-65	453	>10	>2.5	3/8" x 2
VTM5x16 dilim		27x16	240-336	60-65	471	>10	>2.5	3/8" x 2
VTM10x2 dilim	85 (637.5)	35x2	60-84	55-60	67	>4	>4	3/8" x 1
VTM10x3 dilim		35x3	90-126	60-65	80	>4	>4	3/8" x 1
VTM10x4 dilim		35x4	120-168	60-65	247	>6	>4	3/8" x 1
VTM10x5 dilim		35x5	150-210	60-65	255	>6	>4	3/8" x 1
VTM10x6 dilim		35x6	180-252	60-65	281	>6	>4	3/8" x 2
VTM10x7 dilim		35x7	210-294	60-65	299	>8	>4	3/8" x 2
VTM10x8 dilim		35x8	240-336	60-65	327	>8	>4	3/8" x 2
VTM10x9 dilim		35x9	270-378	60-65	345	>10	>4	3/8" x 2
VTM10x10 dilim		35x10	300-420	60-65	363	>10	>4	3/8" x 2
VTM10x11 dilim		35x11	330-462	60-65	381	>10	>4	3/8" x 2
VTM10x12 dilim		35x12	360-504	60-65	399	>10	>4	3/8" x 2

Üretilen Vakum (NI/dak)

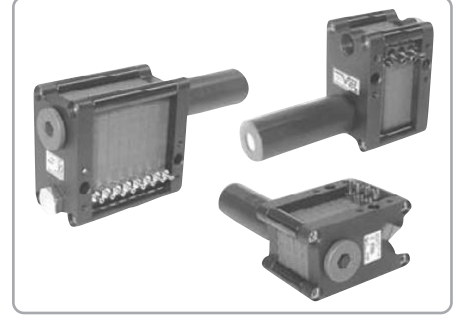
Model	-mmHg	0	75	150	225	300	375	450	525	600
	-Kpa	0	10	20	30	40	50	60	70	80
VTM5 x 1 dilim		27	16	13	12	11	8	6	2.4	0.66
VTM10 x 1 dilim		35	29	25	23	19	16	12	4.8	1.32

Vakum Seviyesine Ulaşma Zamanı (s/lt)

Model	-mmHg	75	150	225	300	375	450	525	600
	-Kpa	10	20	30	40	50	60	70	80
VTM5 x 1 dilim		0.218	0.556	1	1.576	2.356	3.44	5.270	10.216
VTM10 x 1 dilim		0.109	0.278	0.5	0.788	1.178	1.72	2.635	5.158

X- Mini Çoklu Pompa

Max. Vakum Seviyesi	: -93kpa (-697.5 mmHg)
Max. Vakum Debisi	: 32 NI/dak x N dilim
Basınçlı Hava Kaynağı	: 4-6 bar, Max, 7 bar
Kaynak Hava Tipi	: Kuru basınçlı hava
Çalışma sıcaklığı	: -20°C ~ +80°C
Gürültü Seviyesi	: 55 - 65 dBA



Ana Avantajları

Bu X-Minimultiple pompa modeli, tek tek pompaları komple sistem haline getirmede kullanılır her pompanın kendisinde çok odalı vakum üretici bulunur.

X-Minimultiple pompa'nın dış ölçüsü M-Minimultiple pompa ile aynı olmasına rağmen yüksek vakum seviyelerine ulaşmak için iç yapısı farklıdır. X-Minimultiple pompa yüksek debili VTM pompasıyla yüksek vakum seviyeli VTH pompası arasında boşluğa köprü olup, ikisi arasındaki dengeyi sağlar. Her pompa birbirine bağlanmıştır, bu da

modüler bir manifold sistemi oluşturur.

Bu ünitenin avantajı, ayrı ayrı vakum kanalları kullanırken tek bir kontrol valfi kullanarak kumanda sağlamaktır. Böylece eğer sızıntı ya da yüzey deformasyonu meydana gelirse ve pedlerden bir tanesi bile vakum kaybederse, diğer pedlerin vakum seviyesi değişmez. Pompalar 2'den 16'ya kadar birbirine bağlanabilir. Pompalar korozif ve asidik uygulamalar için VITON & EPDM özellikli conta opsiyonuna sahiptir.

Sipariş No

VTX5 x 6 -A3 D3-4 -V

1 2 3 4 5 6

1 Model-Kapasite olarak Elektrikli Pompa Eşdeğeri

VTX5	- 0.05KW
VTX10	- 0.1KW

6 Sızdırmazlık

İşaretsiz	- Standart (NBR)
V	- Viton
E	- EPDM

2 Vakum Dilimleri

2-2 Dilim	10-10 Dilim
3-3 Dilim	11-11 Dilim
4-4 Dilim	12-12 Dilim
5-5 Dilim	13-13 Dilim
6-6 Dilim	14-14 Dilim
7-7 Dilim	15-15 Dilim
8-8 Dilim	16-16 Dilim
9-9 Dilim	

Dikkat: VTX5 - maksimum 16 dilim (12 dilimin üstünde 2 susturucu ile)
VTX10 - maksimum 12 dilim (6 dilimin üstünde 2 susturucu ile)

3 Hava Kaynağı Kontrol Valfi

A1	- AC 110V
A2	- AC 220V
A3	- DC 24V

5 Vakum Portu Hortumun İç Çapı

2	- Ø2
4	- Ø4

4 Kontrol Valfi ve Bobin Terminali

1	- Pistonlu Valf - DIN tipi kablosuz
2	- Pistonlu Valf - DIN tipi ısıklı kablosuz
3*	- Pistonlu Valf - Soket tipi ısıklı 0.3m kablolu
D1	- Diyaframli Valf - DIN tipi kablosuz
D2	- Diyaframli Valf - DIN tipi ısıklı kablosuz
D3*	- Diyaframli Valf - Soket tipi ısıklı 0.3m kablolu

* Dikkat VTX5 - 12 yığın üstünde
VTX10 - 8 dilimin üstünde,
piston valfi kullanılır
*Sadece DC24V

X- Mini Çoklu Pompa
Karakteristikler

Model	Max. Vakum -kPa(-mmHg)	Max. Vakum Debisi (NI/dak) her dilim	Hava Tüketimi(NI/dak) her dilim	Gürültü Seviyesi (dBA)	Ağırlık (g)	min. vakum hattı iç çapı (2 m içinde) Ø		
						Basınçlı Hava Kaynağı	Vakum	Egzoz
VTX5x2dilim	93 (697.5)	24x2	43.2-48	55-60	67	>2	>2.5	3/8"X1
VTX5x3dilim		24x3	64.8-72	55-60	80	>2	>2.5	3/8"X1
VTX5x4dilim		24x4	84.4-96	60-63	247	>4	>2.5	3/8"X1
VTX5x5dilim		24x5	108-120	60-63	255	>4	>2.5	3/8"X1
VTX5x6dilim		24x6	129.6-144	60-63	281	>4	>2.5	3/8"X1
VTX5x7dilim		24x7	151.2-168	60-63	299	>4	>2.5	3/8"X1
VTX5x8dilim		24x8	172.8-192	60-63	317	>6	>2.5	3/8"X1
VTX5x9dilim		24x9	194.4-216	60-63	335	>6	>2.5	3/8"X1
VTX5x10dilim		24x10	216-240	60-63	353	>6	>2.5	3/8"X1
VTX5x11dilim		24x11	237.6-264	60-63	371	>6	>2.5	3/8"X1
VTX5x12dilim		24x12	259.2-288	60-63	389	>6	>2.5	3/8"X2
VTX5x13dilim		24x13	280.8-312	60-63	417	>6	>2.5	3/8"X2
VTX5x14dilim		24x14	302.4-336	60-63	435	>8	>2.5	3/8"X2
VTX5x15dilim		24x15	324-360	60-63	453	>10	>2.5	3/8"X2
VTX5x16dilim		24x16	345.6-384	60-63	471	>10	>2.5	3/8"X2
VTX10x2dilim	93 (697.5)	32x2	86.4-96	60-63	67	>4	>4	3/8"X1
VTX10x3dilim		32x3	129.6-144	63-65	80	>4	>4	3/8"X1
VTX10x4dilim		32x4	172.8-192	63-65	247	>6	>4	3/8"X1
VTX10x5dilim		32x5	216-240	63-65	255	>6	>4	3/8"X1
VTX10x6dilim		32x6	259.2-288	63-65	281	>6	>4	3/8"X2
VTX10x7dilim		32x7	302.4-336	63-65	299	>6	>4	3/8"X2
VTX10x8dilim		32x8	345.6-384	63-65	327	>8	>4	3/8"X2
VTX10x9dilim		32x9	388.8-432	63-65	345	>10	>4	3/8"X2
VTX10x10dilim		32x10	432-480	63-65	363	>10	>4	3/8"X2
VTX10x11dilim		32x11	475.2-528	63-65	381	>10	>4	3/8"X2
VTX10x12dilim		32x12	518.4-576	63-65	399	>10	>4	3/8"X2

Üretilen Vakum (NI/dak)

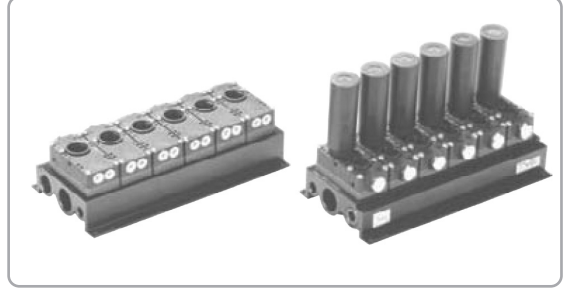
Model \ -mmHg -Kpa	0	75	150	225	300	375	450	525	600	675
Model	0	10	20	30	40	50	60	70	80	90
VTX5x1dilim	24	13	9	8	7	5	4	2.7	1.2	0.45
VTX10x1dilim	32	21	17	15	14	11	9	5.4	2.4	0.9

Vakum Seviyesine Ulaşma Zamanı (s/lt)

Model \ -mmHg -Kpa	75	150	225	300	375	450	525	600	675
Model	10	20	30	40	50	60	70	80	90
VTX5x1	0.258	0.796	1.516	2.4	3.56	4.91	6.896	10.16	19.19
VTX10x1	0.129	0.398	0.758	1.2	1.78	2.455	3.445	5.08	9.594

M - Midi Çoklu Pompa

Max. Vakum Seviyesi	: -85kpa (-637.5 mmHg)
Max. Vakum Debisi	: 220 Nl/dak - N dilim x N dilim
Basınçlı Hava Kaynağı	: 4-6 bar, Max, 7 bar
Kaynak Hava Tipi	: Kuru basınçlı hava
Çalışma sıcaklığı	: -20°C ~ +80°C
Gürültü Seviyesi	: 50 - 65 dBA



Ana Avantajları

Temel olarak mini çoklu pompa ile benzer özelliklere sahiptir. Her pompa çoklu odalı sistemden oluşur. Her tekil pompa birleştirilerek modüler monifolt tabanlı sistem oluşturulur. Ünitenin avantajı, sadece bir hava bağlantısı ile manifoldtaki diğer vakum pompalarını çalıştırır, böylece herhangi bir peddeki sızıntı ya da

deformasyon oluşumundaki vakum kaybı diğer vakum pedlerindeki vakum seviyesine etki etmez. Pompalar ihtiyaca göre 2 - 6 dilime kadar bağlanabilir. Pompalar korozif ve asidik ortamlara uygun Viton ve EPDM conta seçeneklerine sahiptirler.

Sipariş No

VTM10x 6 - B-A3 -D3- V

1 2 3 4 5 6

1 Model-Kapasite olarak Elektrikli Pompa Eşdeğeri
VTM10 - 0.1 KW
VTM20 - 0.2 KW
VTM30 - 0,3 KW

2 Vakum Dilimleri
2 - 2 Dilim
3 - 3 Dilim
4 - 4 Dilim
5 - 5 Dilim
6 - 6 Dilim

4 Hava Kaynağı Kontrol Valfi
A1 - AC 110V
A2 - AC 220V
A3 - DC 24V

6 Sızdırmazlık
İşaretsiz - Standart (NBR)
V - Viton
E - EPDM

3 Kontrol Valfi ve Bobin Terminali		
	Vakum	Egzos
B	G 3/8"	Dahili Susturucu
BA	G 3/8"	Dahili Susturucu, AL bağlantı pleyti
NB	NPSF 3/8"	Dahili Susturucu
NBA	NPSF 3/8"	Dahili Susturucu, AL bağlantı pleyti
C	G 3/8"	Harici Susturucu
NC	NPSF 3/8"	Harici Susturucu

5 Kontrol Valfi ve Bobin Terminali	
1	- Pistonlu Valf - DIN tipi kablosuz
2	- Pistonlu Valf - DIN tipi ışıklı kablosuz
3*	- Pistonlu Valf - Soket tipi ışıklı 0.3m kablolu
D1	- Diyaframlı Valf - DIN tipi kablosuz
D2	- Diyaframlı Valf - DIN tipi ışıklı kablosuz
D3*	- Diyaframlı Valf - Soket tipi ışıklı 0.3m kablolu

Dikkat: VTM20- 5 dilimin üstünde
VTM30 - 3 dilimin üstünde,
pistonlu valf kullanın

* Sadece DC24V

M - Midi Çoklu Pompa
Karakteristikler

Model	Max. Vakum -kPa(-mmHg)	Max. Vakum Debisi (NI/dak) her dilim	Hava Tüketimi(NI/dak) her dilim	Gürültü Seviyesi (dBA)	Ağırlık (g) her dilim		min. vakum hattı iç çapı (2 m içinde) Ø		
					B(NB, NC)	C	Basınçlı Hava Kaynağı	Vakum	Egzoz
VTM10 x 2	85 (637.5)	74 x 2	60-84	50-60	380	393	>4	>8	3/8" x 2
VTM10 x 3		74 x 3	90-126	50-60	532	545	>6	>8	3/8" x 3
VTM10 x 4		74 x 4	120-168	55-60	695	708	>6	>8	3/8" x 4
VTM10 x 5		74 x 5	150-210	60-65	850	863	>6	>8	3/8" x 5
VTM10 x 6		74 x 6	180-252	60-65	998	1011	>8	>8	3/8" x 6
VTM20 x 2	85 (637.5)	149 x 2	120-168	50-60	399	412	>6	>10	3/8" x 2
VTM20 x 3		149 x 3	180-252	55-60	560	573	>6	>10	3/8" x 3
VTM20 x 4		149 x 4	140-336	60-65	735	748	>8	>10	3/8" x 4
VTM20 x 5		149 x 5	300-420	60-65	899	912	>10	>10	3/8" x 5
VTM20 x 6		149 x 6	360-504	60-68	1058	1071	>10	>10	3/8" x 6
VTM30 x 2	85 (637.5)	220 x 2	180-252	55-60	421	434	>6	>12	3/8" x 2
VTM30 x 3		220 x 3	270-378	60-65	587	600	>8	>12	3/8" x 3
VTM30 x 4		220 x 4	360-504	60-65	775	788	>10	>12	3/8" x 4
VTM30 x 5		220 x 5	450-630	60-68	947	960	>10	>12	3/8" x 5
VTM30 x 6		220 x 6	540-756	60-68	1116	1129	>10	>12	3/8" x 6

Dikkat: BA(NBA) tipi için Ağırlık = B tipi ağırlık + (26 x dilim)

Üretilen Vakum (NI/dak)

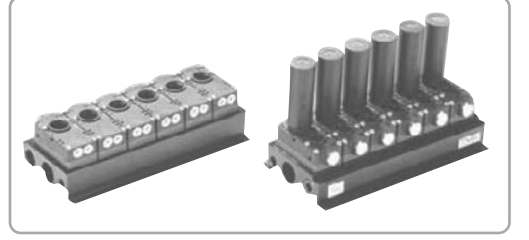
Model	-mmHg -Kpa	0	75	150	225	300	375	450	525	600
		0	10	20	30	40	50	60	70	80
VTM10 x 1 dilim / stack		74	52	31	28	20	16	12	4.8	1.32
VTM20 x 1 dilim / stack		149	99	62	54	40	32	22	10.5	2.7
VTM30 x 1 dilim / stack		220	147	92	73	60	47	32	16	4.1

Vakum Seviyesine Ulaşma Zamanı (s/lt)

Model	-mmHg -Kpa	75	150	225	300	375	450	525	600
		10	20	30	40	50	60	70	80
VTM10 x 1 dilim		0.109	0.278	0.5	0.788	1.178	1.72	2.635	5.158
VTM20 x 1 dilim		0.054	0.139	0.25	0.394	0.589	0.86	1.317	2.579
VTM30 x 1 dilim		0.041	0.104	0.186	0.295	0.441	0.647	0.898	1.935

X- Midi Çoklu Pompa

Max. Vakum Seviyesi	: -93kpa (-697.5 mmHg)
Max. Vakum Debisi	: 185 NI/dak x N dilim
Basınçlı Hava Kaynağı	: 4-6 bar, Max, 7 bar
Kaynak Hava Tipi	: Kuru basınçlı hava
Çalışma sıcaklığı	: -20°C ~ +80°C
Gürültü Seviyesi	: 55 - 65 dBA



Ana Avantajları

X-Midimultiple pompaları X-Minimultiple pompalarıyla aynı dış ölçülere sahiptirler. Bu pompalarla yüksek vakum seviyelerine ulaşılır. Her pompa birbirine bağlanarak modüler manifold sistemini oluşturulur. Bu pompanın avantajı, yüksek debi ve geniş vakum seviyesi gerektiren uygulamalar için daha büyük vakum portuna sahip

olmasıdır. Eğer herhangi bir vantuzda sızıntı ya da yüzey deformasyonu meydana gelirse, diğer vantuzların performansı etkilenmez. Bu pompalar 2'den 6'ya kadar birbirine bağlanabilir. Bunlara selenoid kontrollü hava valfinin ve VİTON & EPDM'li conta özellikleride eklenebilir.

Sipariş No

VTX10x 6 -A3 D3-4 -V

1 2 3 4 5 6

4 Hava Kaynağı Kontrol Valfi
A1 - AC 110V
A2 - AC 220V
A3 - DC 24V

1 Model-Kapasite olarak Elektrikli Pompa Eşdeğeri
VTX10 - 0.1 KW
VTX20 - 0.2 KW
VTX30 - .03 KW

2 Vakum Dilimleri
2 - 2 Dilim
3 - 3 Dilim
4 - 4 Dilim
5 - 5 Dilim
6 - 6 Dilim

6 Sızdırmazlık
İşaretsiz - Standart (NBR)
V - Viton
E - EPDM

5 Kontrol Valfi ve Bobin Terminali	
1	- Pistonlu Valf - DIN tipi kablosuz
2	- Pistonlu Valf - DIN tipi ışıklı kablosuz
3*	- Pistonlu Valf - Soket tipi ışıklı 0.3m kablolu
D1	- Diyaframlı Valf - DIN tipi kablosuz
D2	- Diyaframlı Valf - DIN tipi ışıklı kablosuz
D3*	- Diyaframlı Valf - Soket tipi ışıklı 0.3m kablolu

* Dikkat VTX5 - 12 yığın üstünde
VTX10 - 8 dilimin üstünde,
piston valfi kullanılır
*Sadece DC24V

3 Kontrol Valfi ve Bobin Terminali		
	Vakum	Egzos
B	G 3/8"	Dahili Susturucu
BA	G 3/8"	Dahili Susturucu, AL bağlantı pleyti
NB	NPSF 3/8"	Dahili Susturucu
NBA	NPSF 3/8"	Dahili Susturucu, AL bağlantı pleyti
C	G 3/8"	Dahili Susturucu
NC	NPSF 3/8"	Dahili Susturucu

X- Midi Çoklu Pompa
Karakteristikler

Model	Max. Vakum -kPa(-mmHg)	Max. Vakum Debisi (NI/dak) her dilim	Hava Tüketimi(NI/dak) her dilim	Gürültü Seviyesi (dBA)	Ağırlık (g) her dilim		min. vakum hattı iç çapı (2 m içinde) Ø		
					B(NB, NC)	C	Basıncılı Hava Kaynağı	Vakum	Egzoz
VTX10 x 2	93 (697.5)	62x2	86.4-96	50-60	380	393	>4	>8	3/8" x 2
VTX10 x 3		62x3	129.6-144	50-60	532	545	>6	>8	3/8" x 3
VTX10 x 4		62x4	172.8-192	55-60	695	708	>6	>8	3/8" x 4
VTX10 x 5		62x5	216-240	60-65	850	863	>6	>8	3/8" x 5
VTX10 x 6		62x6	259.2-288	60-65	998	1011	>8	>8	3/8" x 6
VTX20 x 2	93 (697.5)	124x2	172.8-192	50-60	399	412	>6	>10	3/8" x 2
VTX20 x 3		124x3	259.2-288	55-60	560	573	>6	>10	3/8" x 3
VTX20 x 4		124x4	345.6-384	60-65	735	748	>8	>10	3/8" x 4
VTX20 x 5		124x5	432-480	60-65	899	912	>10	>10	3/8" x 5
VTX20 x 6		124x6	518.4-576	60-65	1058	1071	>10	>10	3/8" x 6
VTX30 x 2	93 (697.5)	185x2	259.2-288	55-60	421	434	>6	>12	3/8" x 2
VTX30 x 3		185x3	388.8-432	60-65	587	600	>8	>12	3/8" x 3
VTX30 x 4		185x4	518.4-576	60-65	775	788	>10	>12	3/8" x 4
VTX30 x 5		185x5	4648-720	60-65	947	960	>10	>12	3/8" x 5
VTX30 x 6		185x6	777.6-864	60-65	1116	1129	>10	>12	3/8" x 6

Dikkat: BA(NBA) tipi için Ağırlık = B tipi ağırlık + (26 x dilim)

Üretilen Vakum (NI/dak)

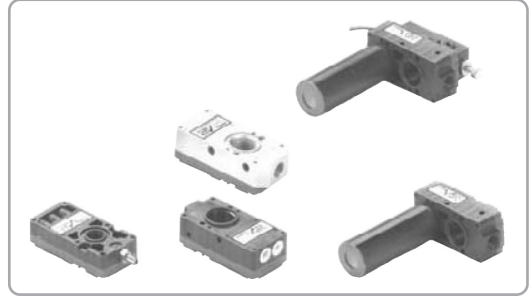
Model	-mmHg -Kpa	0	75	150	225	300	375	450	525	600	675
		0	10	20	30	40	50	60	70	80	90
VTX10 x 1 dilim	62	36	18	16	14	11	9	6	2.4	0.9	
VTX20 x 1 dilim	124	72	35	32	27	22	18	12	4.8	1.8	
VTX30 x 1 dilim	185	108	52	47	41	33	26	18	7.2	2.7	

Vakum Seviyesine Ulaşma Zamanı (s/lt)

Model	-mmHg -Kpa	75	150	225	300	375	450	525	600	675
		10	20	30	40	50	60	70	80	90
VTX10 x 1 dilim	0.129	0.398	0.758	1.2	1.78	2.455	3.445	5.08	9.594	
VTX20 x 1 dilim	0.064	0.199	0.379	0.6	0.89	1.227	1.722	2.54	4.797	
VTX30 x 1 dilim	0.048	0.149	0.284	0.44	0.673	0.917	1.287	1.906	3.595	

M - Mini Pompa

Max. Vakum Seviyesi	: -85kpa (-637.5 mmHg)
Max. Vakum Debisi	: 220 NI/dak - N dilim (13.2 m ³ /sa - m ³ /hr)
Basıncılı Hava Kaynağı	: 4-6 bar, Max, 7 bar
Kaynak Hava Tipi	: Kuru basınçlı hava
Çalışma sıcaklığı	: -20°C ~ +80°C
Gürültü Seviyesi	: 50 - 68 dBA



Ana Avantajları

M - Mini pompa tipleri kompakt ve hafif ağırlıklı dizayna sahiptir. VTM serisinin en küçük modelidir ve çok odalı ejektör prensibiyle vakum üretir. Zararlı buharlardan etkilenmeyen plastik yapısıyla, yüksek kapasiteli vakum debisi sağlar. Küçük olması nedeniyle, vakum gereksinimi olan yerlere kolayca bağlanır, hatta vakum

pedinin arkasına direkt olarak bağlanabilir. Değişik vakum portu ölçülerine ve dahili ve harici egzoz tiplerine sahiptir. Vakum anahtarı ya da çabuk bıraktırma modülü eklenebilir. Korozif ve asidik ortam uygulamaları için Viton ve EPDM conta seçenekleri mevcuttur.

Sipariş No

1 Model-Kapasite olarak Elektrikli Pompa Eşdeğeri

VTM5	- 0.05 KW
VTM	- 0.10 KW
VTM20	- 0.20 KW
VTM30	- 0.30 KW

6 Sızdırmazlık

İşaretsiz	- Standart (NBR)
V	- Viton
E	- EPDM

3 Hava Kaynağı Kontrol Valfi

A1	- AC 110V
A2	- AC 220V
A3	- DC 24V

VTM5 - B - A3-D3-S1-V

1 2 3 4 5 6

2 Basıncılı Hava, Vakum, Egzoz Portu

	Hava	Vakum	Egzoz
A	M5-Ø6	G1/8"	Dahili Susturucu
NA	M5-Ø6	NPSF 1/8"	Dahili Susturucu
B	G1/8"	G3/8"	Dahili Susturucu
BA	G1/8"	G3/8"	Dahili Susturucu AL Bağlantı Pleyti
NB	NPSF1/8"	NPSF3/8"	Dahili Susturucu
NBA	NPSF1/8"	NPSF3/8"	Dahili Susturucu AL Bağlantı Pleyti
C	G1/8"	G3/8"	Dahili Susturucu
NC	NPSF1/8"	NPSF3/8"	Dahili Susturucu

Standart pompa model
VTX5-A,NA,B,BA,NB,NBA,C,NC VTX20-B,BA,NB,NBA,C,NC
VTX10-A,NA,B,BA,NB,NBA,C,NC VTX30-B,BA,NB,NBA,C,NC

5 Vakum Anahtarı Çabuk Bıraktırma Modülü

S1	- Mekanik Vakum Anahtarı
Q1	- Çabuk Bıraktırma Modülü : 12 cm3
Q2	- Çabuk Bıraktırma Modülü : 12 cm3

* Dikkat: Mekanik vakum anahtarı ve hava kontrol valfi sadece B, BA, NB, NBA, C, NC vakum pompalarında vardır.

4 Kontrol Valfi ve Bobin Terminali

1	- Pistonlu Valf - DIN tipi kablosuz
2	- Pistonlu Valf - DIN tipi ışıklı kablosuz
3*	- Pistonlu Valf - Soket tipi ışıklı 0.3m kablolu
D1	- Diyaframlı Valf - DIN tipi kablosuz
D2	- Diyaframlı Valf - DIN tipi ışıklı kablosuz
D3*	- Diyaframlı Valf - Soket tipi ışıklı 0.3m kablolu

* Sadece DC24V

Karakteristikler

Model	Max. Vakum -kPa(-mmHg)	Max. Vakum Debisi (NI/dak) her dilim	Hava Tüketimi(NI/dak) her dilim	Gürültü Seviyesi (dBA)	Ağırlık (g)	min. vakum hattı iç çapı (2 m içinde) Ø		
						Basıncılı Hava Kaynağı	Vakum	Egzoz
VTM5	85 (637.5)	37	15-21	50-65	-	>2	>5	>8
VTM10		74	30-42	55-68	-	>2	>8	>10
VTM20		149	60-84	60-68	-	>4	>10	>12
VTM30		220	90-126	60-68	-	>6	>12	>15

Dikkat: Tipe göre ağırlık = VTM5-A(B,BA,NBA,C,NC) : 26g(30,56,30,56,42,42)
VTM10-A(B,BA,NBA,C,NC) : 28g(32,58,32,58,44,44)
VTM20-B(BA,NB,NBA,C,NC) : 41g(79,41,79,53,53)
VTM30-B(BA,NB,NBA,C,NC) : 60g(98,60,98,72,72)

Üretilen Vakum (NI/dak)

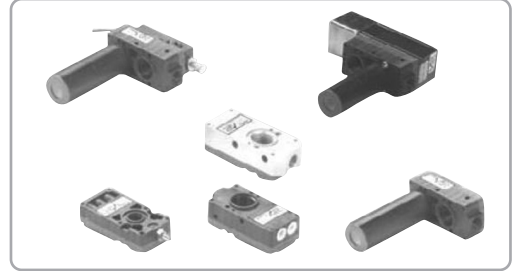
Model	-mmHg -Kpa	0	75	150	225	300	375	450	525	600
		0	10	20	30	40	50	60	70	80
VTM5		37	26	16	14	10	8	6	2.4	0.66
VTM10		74	52	31	28	20	16	12	4.8	1.32
VTM20		149	99	62	54	40	32	22	10.5	2.7
VTM30		220	147	92	73	60	47	32	16	4.1

Vakum Seviyesine Ulaşma Zamanı (s/lt)

Model	-mmHg -Kpa	75	150	225	300	375	450	525	600
		10	20	30	40	50	60	70	80
VTM5		0.218	0.556	1	1.576	2.356	3.44	5.27	10.216
VTM10		0.109	0.278	0.5	0.788	1.178	1.72	2.635	5.158
VTM20		0.054	0.139	0.25	0.394	0.589	0.86	1.317	2.579
VTM30		0.041	0.104	0.186	0.295	0.441	0.647	0.898	1.935

X- Mini Pompa

Max. Vakum Seviyesi	: -93kpa (-697.5 mmHg)
Max. Vakum Debisi	: 185 NI/dak - NI/m (11.1 m ³ /sa-m ³ /hr)
Basınçlı Hava Kaynağı	: 4-6 bar, Max, 7 bar
Kaynak Hava Tipi	: Kuru basınçlı hava
Çalışma sıcaklığı	: -20°C ~ +80°C
Gürültü Seviyesi	: 50 - 68 dBA


Ana Avantajları

Bu X-Mini pompa tipleri kompakt ve hafif dizayn edilmiştir. Vakum üretimi için çok odalı ejektör prensibini kullanan VTX modellerinin en küçük tipleridir. X-Mini pompaları M-Mini pompalarıyla aynı dış ölçülere sahiptir. Fakat bu pompaların iç yapısı yüksek vakum seviyelerine ulaşacak şekilde geliştirilmiştir. X-Mini pompa Yüksek Debili VTM modeliyle Yüksek Vakumlu VTH modeli arasındaki boşluğa köprü olup, ikisi arasındaki dengeyi sağlar. Zararlı buharların etkilerine

dayanımını arttırmak için gövdesi özel plastikten yapılmıştır. Küçük yapıları sayesinde vakum gereksiniminin olduğu yere yakın bağlanabilirler, hatta vakum pedinin hemen arkasına eklenebilirler. Değişik egzoz ölçüleri dahili olarak ya da harici 3/8" ölçüde mevcuttur. Pompalara haricen vakum anahtarı ve çabuk bırakırma modülü eklenebilir. Pompada korozif ve asidik uygulamalar için Viton & EPDM conta materyali seçenekleri vardır.

Sipariş No
1 Model-Kapasite olarak Elektrikli Pompa Eşdeğeri

VTX5	- 0.05 KW
VTX10	- 0.10 KW
VTX20	- 0.20 KW
VTX30	- 0.30 KW

VTX5 - B -A3 D3-S1-V

1 2 3 4 5 6

3 Hava Kaynağı Kontrol Valfi

A1	- AC 110V
A2	- AC 220V
A3	- DC 24V

4 Kontrol Valfi ve Bobin Terminali

1	- Pistonlu Valf - DIN tipi kablosuz
2	- Pistonlu Valf - DIN tipi ışıklı kablosuz
3*	- Pistonlu Valf - Soket tipi ışıklı 0.3m kablolu
D1	- Diyaframlı Valf - DIN tipi kablosuz
D2	- Diyaframlı Valf - DIN tipi ışıklı kablosuz
D3*	- Diyaframlı Valf - Soket tipi ışıklı 0.3m kablolu

5 Vakum Anahtarı Çabuk Bıraktırma Modülü

S1	- Mekanik Vakum Anahtarı
Q1	-Çabuk Bıraktırma Modülü : 12 cm3
Q2	-Çabuk Bıraktırma Modülü : 12 cm3

* Dikkat: Mekanik vakum anahtarı ve hava kontrol valfi sadece B, BA, NB, NBA, C, NC vakum pompalarında vardır.

2 Basınçlı Hava, Vakum, Egzoz Portu

	Hava	Vakum	Egzoz
A	M5-Ø6	G1/8"	Dahili Susturucu
NA	M5-Ø6	NPSF 1/8"	Dahili Susturucu
B	G1/8"	G3/8"	Dahili Susturucu
BA	G1/8"	G3/8"	Dahili Susturucu AL Bağlantı Pleyti
NB	NPSF1/8"	NPSF3/8"	Dahili Susturucu
NBA	NPSF1/8"	NPSF3/8"	Dahili Susturucu AL Bağlantı Pleyti
C	G1/8"	G3/8"	Dahili Susturucu
NC	NPSF1/8"	NPSF3/8"	Dahili Susturucu

Standart pompa model

VTX5-A,NA,B,BA,NB,NBA,C,NC VTX10-A,NA,B,BA,NB,NBA,C,NC VTX20-B,BA,NB,NBA,C,NC VTX30-B,BA,NB,NBA,C,NC

6 Sızdırmazlık

İşaretsiz - Standart (NBR)

V - Viton

E - EPDM

* Sadece DC24V

Karakteristikler

Model	Max. Vakum -kPa(-mmHg)	Max. Vakum Debisi (NI/dak) her dilim	Hava Tüketimi(NI/dak) her dilim	Gürültü Seviyesi (dBA)	Ağırlık (g)	min. vakum hattı iç çapı (2 m içinde) Ø		
						Basınçlı Hava Kaynağı	Vakum	Egzoz
VTX5	93 (697.5)	32	21.6-24	50-65	-	>2	>5	>8
VTX10		62	43.2-48	55-68	-	>2	>8	>10
VTX20		124	86.4-96	63-68	-	>4	>10	>12
VTX30		185	129.6-144	60-68	-	>6	>12	>15

Özellikler: Ağırlıklar = VTX5-A(B,BA,NB,NBA,C,NC) : 26g(30,56,30,56,42,42)
 VTX10-A(B,BA,NB,NBA,C,NC) : 28g(32,58,32,58,44,44)
 VTX20-B(BA,NB,NBA,C,NC) : 41g(79,41,79,53,53)
 VTX30-B(BA,NB,NBA,C,NC) : 60g (98,60,98,72,72)

Üretilen Vakum (NI/dak)

Model	-mmHg -Kpa	0	75	150	225	300	375	450	525	600	675
VTX5	32	18	9	8	7	6	5	3	1.2	0.45	0.45
VTX10	62	36	18	16	14	11	9	6	2.4	0.9	0.9
VTX20	124	72	35	32	27	22	18	12	4.8	1.8	1.8
VTX30	185	108	52	47	41	33	26	18	7.2	2.7	2.7

Vakum Seviyesine Ulaşma Zamanı (s/lt)

Model	-mmHg -Kpa	75	150	225	300	375	450	525	600	675
VTX5	32	0.258	0.796	1.156	2.4	3.56	4.91	6.896	10.16	19.19
VTX10	62	0.129	0.398	0.758	1.2	1.78	2.455	3.445	5.08	9.594
VTX20	124	0.064	0.199	0.379	0.6	0.89	1.227	1.722	2.54	4.797
VTX30	185	0.048	0.149	0.284	0.44	0.673	0.917	1.287	1.906	3.595

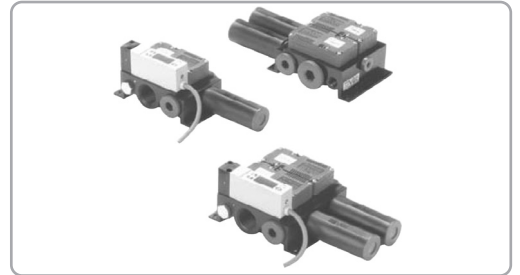
M - Duplex Pompa

Max. Vakum Seviyesi : -85kpa (-637.5 mmHg)
Max. Vakum Debisi : 390 NI/dak - NI/m (23.4 m³/sa - m³/hr)
Basınçlı Hava Kaynağı : 4-6 bar, Max, 7 bar
Kaynak Hava Tipi : Kuru basınçlı hava
Çalışma sıcaklığı : -20°C ~ +80°C
Gürültü Seviyesi : 50 - 65 dBA

Ana Avantajları

M - Duplex pompa, mini tip çok odalı pompaların blok tipine benzerdir. Pompalar iki istasyonlu manifolda bağlıdır. Bu manifold kompakt ve basit bağlantılıdır. Manifold ile iki adet VTM30 pompayı bağlayarak, daha kompakt formatta yüksek akış debisi sağlayan, VTM60

elde edilir. Vakum anahtarı, sisteme kompakt ve kolayca monte edilerek dahil edilebilir. Egzoz bağlantısında iki opsiyon vardır biri tek tarafa diğeri her iki tarafadır. Vakum ve basınçlı hava bağlantısı manifoldun her iki tarafına bağlanabilir, vakum bağlantısı 1/2" BSP x 2' dir


Sipariş No

1 Model-Kapasite olarak Elektrikli Pompa Eşdeğeri
VTM20KD - 0.2 KW
VTM30KD - 0.3 KW
VTM40KD - 0.4 KW
VTM50KD - 0.5 KW
VTM60KD - 0.6 KW

VTM20KD - S2 - V

1	2	3
3 Sızdırmazlık		
İşaretsiz - Standart (NBR)		
V - Viton		
E - EPDM		

2 Vakum Anahtarı

S1 - Mekanik Vakum Anahtarı
S2(P) - Dijital göstergeli iki çıkışlı Analog kaynaklı
S3(P) - Dijital göstergeli iki çıkışlı Analog kaynaklı

İşaretleme : S...(P)

↳ Çıkış Tipi: PNP açık kollektör

Karakteristikler

Model	Max. Vakum -kPa(-mmHg)	Max. Vakum Debisi (NI/dak) her dilim	Hava Tüketimi(NI/dak) her dilim	Gürültü Seviyesi (dBA)	Ağırlık (g)	min. vakum hattı iç çapı (2 m içinde)Ø		
						Basınçlı Hava Kaynağı	Vakum	Egzoz
VTM20KD	85 (637.5)	149	60-84	57-58	179	>4	>10	>12
VTM30KD		220	90-126	57-58	190	>6	>10	>15
VTM40KD		292	120-168	57-60	321	>6	>12	>15
VTM50KD		341	150-216	58-63	329	>8	>12	>18
VTM60KD		390	180-252	60-65	338	>8	>15	>18

Üretilen Vakum (NI/dak)

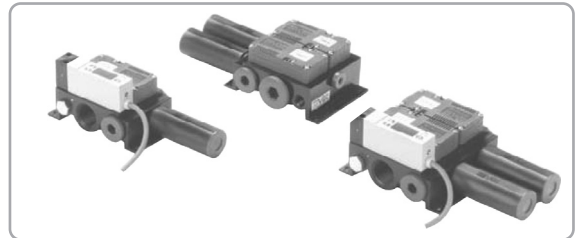
Model	-mmHg -Kpa	0	75	150	225	300	375	450	525	600
		0	10	20	30	40	50	60	70	80
VTM20KD		149	99	62	54	40	32	22	10.5	2.7
VTM30KD		220	147	92	73	60	47	32	16	4.1
VTM40KD		292	200	110	93	80	63	43	21	5.4
VTM50KD		341	228	135	115	100	79	60	24	6.6
VTM60KD		390	256	259	137	119	94	64	32	8.5

Vakum Seviyesine Hacmi Boşaltma Zamanı (s/lt)

Model	-mmHg -Kpa	75	150	225	300	375	450	525	600
		10	20	30	40	50	60	70	80
VTM20KD		0.054	0.139	0.25	0.394	0.589	0.86	1.317	2.579
VTM30KD		0.041	0.104	0.186	0.295	0.441	0.647	0.898	1.935
VTM40KD		0.027	0.069	0.125	0.197	0.294	0.431	0.658	1.289
VTM50KD		0.023	0.058	0.104	0.164	0.245	0.359	0.549	1.074
VTM60KD		0.018	0.046	0.083	0.131	0.196	0.286	0.439	0.859

X- Dupleks Pompa

Max. Vakum Seviyesi : -93kpa (-697.5 mmHg)
Max. Vakum Debisi : 332 NI/dak (19.92 m³/sa)
Basınçlı Hava Kaynağı : 4-6 bar, Max, 7 bar
Kaynak Hava Tipi : Kuru basınçlı hava
Çalışma sıcaklığı : -20°C ~ +80°C
Gürültü Seviyesi : 50 - 65 dBA


Ana Avantajları

Mini tip çok odalı vakum üretici komponentleri kullanılarak benzer tipte, Duplex VTX tipi pompa elde edilir. X-Duplex tipi M-Duplex tipiyle aynı dış ölçülere sahip olmasına rağmen iç yapısı yüksek vakum seviyelerine ulaşacak şekilde geliştirilmiştir. Pompa çift istasyonlu bir manifoldta bağlıdır. Bu manifold kompakt

basit bir bağlantı imkanı sağlar. Manifoldta iki adet VTX30 pompa eklenerek kompakt ölçülerde, yüksek vakum debisi sağlayan X-Duplex 60 elde edilir. Pompanın yanına kompakt bir şekilde bağlanmış olarak vakum anahtarı da eklenebilir. Egzoz manifoldun her iki tarafına da bağlanabilir.

Sipariş No

1 Model-Kapasite olarak Elektrikli Pompa Eşdeğeri
VTX20KD - 0.2 KW
VTX30KD - 0.3 KW
VTX40KD - 0.4 KW
VTX50KD - 0.5 KW
VTX60KD - 0.6 KW

VTX20KD - S2 - V

3 Sızdırmazlık
İşaretsiz - Standart (NBR)
V - Viton
E - EPDM

2 Vakum Anahtarı

S1 - Mekanik Vakum Anahtarı
S2(P) - Dijital display 2 nokta çıkışlı Analog beslemesiz
S3(P) - Dijital display 3 nokta çıkışlı Analog beslemeli

İşaretleme : S...(P)

↳ Çıkış Tipi: PNP açık kollektör

X- Dupleks Pompa
Karakteristikler

Model	Max. Vakum -kPa(-mmHg)	Max. Vakum Debisi (NI/dak) her dilim	Hava Tüketimi(NI/dak) her dilim	Gürültü Seviyesi (dBA)	Ağırlık (g)	min. vakum hattı iç çapı (2 m içinde) Ø		
						Basınçlı Hava Kaynağı	Vakum	Egzoz
VTX20KD	93 (697.5)	124	86.4-96	57-60	179	>4	>10	>12
VTX30KD		185	129.6-144	57-63	190	>6	>10	>15
VTX40KD		247	172.8-192	60-63	321	>6	>12	>15
VTX50KD		290	216-240	60-65	329	>8	>12	>18
VTX60KD		332	259.2-288	60-65	338	>8	>15	>18

Üretilen Vakum (NI/dak)

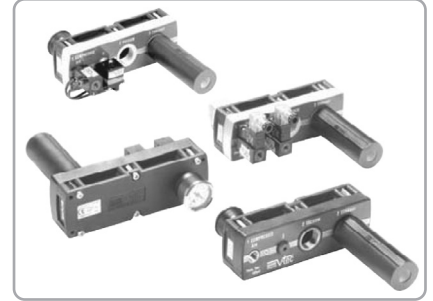
Model	-mmHg -Kpa	0	75	150	225	300	375	450	525	600	675
		0	10	20	30	40	50	60	70	80	90
VTX20KD		124	72	35	32	27	22	18	12	4.8	1.8
VTX30KD		185	108	52	47	41	33	26	18	7.2	2.7
VTX40KD		247	144	69	63	54	44	35	23	9.6	3.6
VTX50KD		290	171	86	78	66	55	43	29	12	4.5
VTX60KD		332	198	102	93	78	66	51	34	14.4	5.4

Vakum Seviyesine Ulaşma Zamanı (s/lt)

Model	-mmHg -Kpa	75	150	225	300	375	450	525	600	675
		10	20	30	40	50	60	70	80	90
VTX20KD		0.064	0.199	0.379	0.6	0.89	1.227	1.722	2.54	4.797
VTX30KD		0.048	0.149	0.284	0.44	0.673	0.917	1.287	1.906	3.595
VTX40KD		0.032	0.099	0.189	0.29	0.445	0.613	0.858	1.273	2.398
VTX50KD		0.027	0.083	0.158	0.25	0.371	0.511	0.714	1.016	1.999
VTX60KD		0.021	0.067	0.126	0.2	0.297	0.409	0.569	0.848	1.599

L- Klasik Pompa

Max. Vakum Seviyesi	: -91kpa (-682.5 mmHg)
Max. Vakum Debisi	: 1370 Nl/dak - Nl/m (82.2m ³ /sa - m ³ /hr)
Basınçlı Hava Kaynağı	: 3-6 bar, Max, 7 bar
Kaynak Hava Tipi	: Kuru basınçlı hava
Çalışma sıcaklığı	: -20°C ~ +80°C
Gürültü Seviyesi	: 50 - 65 dBA



Ana Avantajları

Çok odalı sistemin en önemli tipidir. Düşük basınçlı hava ile çok büyük vakum debisine ve vakum seviyesine ulaşır. Enerji kullanımını en aza düşürmek için hava tasarruf kiti kullanılabilir. Viton ve EPDM contalar opsiyondur.

Sipariş No

VTM25L - 1434 - A - AS - A3 R3 - D3 - S2 N V

1 2 3 4 5 6 7 8 9 10

1 Model-Kapasite olarak Elektrikli Pompa Eşdeğeri	
VTM25L	- 0.25 KW
VTM50L	- 0.50 KW
VTM75L	- 0.75 KW
VTM100L	- 1.00 KW
VTM125L	- 1.25 KW
VTM150L	- 1.50 KW

2 Bağlantı Portu		
	Basınçlı Hava	Vakum
1412	G1/4"	G1/2"
1434	G1/4"	G3/4"
1401	G1/4"	G 1"
N 1412	NPT1/4"	NPT1/2"
N 1434	NPT1/4"	NPT3/4"
N 1401	NPT1/4"	NPT 1"

* Dikkat: Basınçlı hava portu ile hava kontrol valfi ya da AS kit G-1/8"

4 Hava Tasarruf Kiti	
İşaretsiz - Standart	
AS - Hava Tasarruf Kitli	

*Dikkat: Hava tasarruf kiti kullanıldığında, Hava kontrol valfi ve vakum anahtarı kullanılamaz.

7 Kontrol Valfi ve Bobin Terminali	
1	- Pistonlu Valf - DIN tipi kablosuz
2	- Pistonlu Valf - DIN tipi ışıklı kablosuz
3*	- Pistonlu Valf - Soket tipi ışıklı 0.3m kablolu
D1	- Diyaframlı Valf - DIN tipi kablosuz
D2	- Diyaframlı Valf - DIN tipi ışıklı kablosuz
D3*	- Diyaframlı Valf - Soket tipi ışıklı 0.3m kablolu

* Sadece DC24V

9 Dönüşsüz Valf	
İşaretsiz - Standart	
N - Dönüşsüz Valf	

10 Sızdırmazlık	
İşaretsiz - Standart (NBR)	
V - Viton	
E - EPDM	

8 Vakum Anahtarı	
S2(P) - Dijital göstergeli iki çıkışlı Analog kaynaksız	
S3(P) - Dijital göstergeli iki çıkışlı Analog kaynaklı	

Dikkat: S...(P)

↳ Çıkış Tipi: PNP açık kollektör

5 Hava Kaynağı Kontrol Valfi	
A1 - AC 110V	
A2 - AC 220V	
A3 - DC 24V	

6 Vakum Bıraktırma Valfi	
R1 - AC 110V	
R2 - AC 220V	
R3 - DC 24V	

3 Bağlantı Plakası	
İşaretsiz - Standart	
A -AL	

L- Klasik Pompa

Karakteristikler

Model	Max. Vakum -kPa(-mmHg)	Max. Vakum Debisi (NI/dak) her dilim	Hava Tüketimi(NI/dak) her dilim	Gürültü Seviyesi (dBA)	Ağırlık (g)	min. vakum hattı iç çapı (2 m içinde) Ø		
						Basıncılı Hava Kaynağı	Vakum	Egzoz
VTM25L	91 (682.5)	365	114	50-65	643	>4	>12	>12
VTM50L		622	228	50-65	644	>6	>15	>15
VTM75L		841	342	50-65	760	>8	>19	>22
VTM100L		1060	456	50-65	761	>8	>19	>22
VTM125L		1195	570	60-65	877	>10	>25	>32
VTM150L		1370	684	60-65	878	>10	>25	>32

Üretilen Vakum (NI/dak)

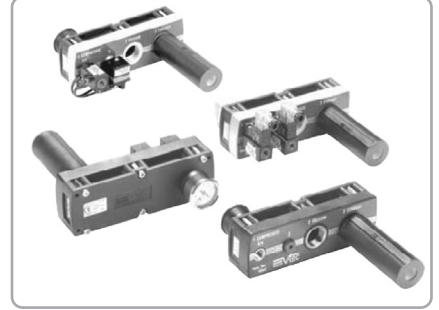
Model	-mmHg -Kpa	0	75	150	225	300	375	450	525	600	675
	0	10	20	30	40	50	60	70	80	90	
VTM25L	365	169	124	76	43	33	25	17	7	0.8	
VTM50L	622	327	236	149	83	65	49	33	14	1.6	
VTM75L	841	481	354	221	122	97	73	49	21	2.4	
VTM100L	1060	634	449	293	161	129	96	64	27	3.2	
VTM125L	1195	789	522	360	193	152	120	80.6	33.3	3.8	
VTM150L	1370	937	589	418	237	187	144	97.2	39.6	4.32	

Vakum Seviyesine Ulaşma Zamanı (s/lt)

Model	-mmHg -Kpa	75	150	225	300	375	450	525	600	675
	10	20	30	40	50	60	70	80	90	
VTM25L	0.02	0.056	0.12	0.24	0.425	0.66	1.02	1.64	4.6	
VTM50L	0.013	0.032	0.062	0.12	0.221	0.33	0.51	0.85	2.3	
VTM75L	0.01	0.024	0.047	0.09	0.159	0.248	0.383	0.62	1.73	
VTM100L	0.007	0.016	0.031	0.06	0.106	0.165	0.255	0.41	1.15	
VTM125L	0.0061	0.0147	0.0302	0.053	0.089	0.143	0.215	0.36	1.01	
VTM150L	0.0051	0.0134	0.0294	0.046	0.071	0.115	0.175	0.31	0.87	

VL- Klasik Pompa

Max. Vakum Seviyesi	: -80kpa (-600 mmHg)
Max. Vakum Debisi	: 2061 Nl/dak - Nl/m (123.66 m ³ /sa-m ³ /hr)
Basınçlı Hava Kaynağı	: 3-6 bar, Max, 7 bar
Kaynak Hava Tipi	: Kuru basınçlı hava
Çalışma sıcaklığı	: -20°C ~ +80°C
Gürültü Seviyesi	: 50 - 65 dBA


Ana Avantajları

Bu pompa, vakum seviyesi azalırken, yavaş yavaş artan bir vakum debisi üretir, sızıntılı sistemler için kullanışlıdır. Enerji kullanımını en aza düşürmek için hava tasarruf kiti kullanılabilir. Viton ve EPDM contalar opsiyondur.

Sipariş No
VTL25 - 1434 - A - AS - A3 R3 - D3 - S2 N V

1 2 3 4 5 6 7 8 9 10

1 Model-Kapasite olarak Elektrikli Pompa Eşdeğeri

VTM25	- 0.25 KW
VTM50	- 0.50 KW
VTM75	- 0.75 KW
VTM100	- 1.00 KW
VTM125	- 1.25 KW
VTM150	- 1.50 KW
VTM175	- 1.75 KW
VTM200	- 2.00 KW

2 Bağlantı Portu

	Basınçlı Hava	Vakum
1412	G1/4"	G1/2"
1434	G1/4"	G3/4"
1401	G1/4"	G 1"
N 1412	NPT1/4"	NPT1/2"
N 1434	NPT1/4"	NPT3/4"
N 1401	NPT1/4"	NPT 1"

* Dikkat: Basınçlı hava portu ile hava kontrol valfi ya da AS kit G-1/8"

3 Bağlantı Plakası

İşaretsiz - Standart
A -AL

5 Hava Kaynağı Kontrol Valfi

A1	- AC 110V
A2	- AC 220V
A3	- DC 24V

6 Vakum Bıraktırma Valfi

R1	- AC 110V
R2	- AC 220V
R3	- DC 24V

4 Hava Tasarruf Kiti

İşaretsiz - Standart
AS - Hava Tasarruf Kitli

*Dikkat: Hava tasarruf kiti kullanıldığında, Hava kontrol valfi ve vakum anahtarı kullanılmaz.

7 Kontrol Valfi ve Bobin Terminali

1	- Pistonlu Valf - DIN tipi kablosuz
2	- Pistonlu Valf - DIN tipi ışıklı kablosuz
3*	- Pistonlu Valf - Soket tipi ışıklı 0.3m kablolu
D1	- Diyaframlı Valf - DIN tipi kablosuz
D2	- Diyaframlı Valf - DIN tipi ışıklı kablosuz
D3*	- Diyaframlı Valf - Soket tipi ışıklı 0.3m kablolu

* Sadece DC24V

8 Vakum Anahtarı

S2(P)	- Dijital göstergeli iki çıkışlı Analog kaynaklı
S3(P)	- Dijital göstergeli iki çıkışlı Analog kaynaklı

Dikkat : S...(P)

Çıkış Tipi: PNP açık kollektör

9 Dönüşsüz Valf

İşaretsiz - Standart
N - Dönüşsüz Valf

10 Sızdırmazlık

İşaretsiz - Standart (NBR)
V - Viton
E - EPDM

VL- Klasik Pompa
Karakteristikler

Model	Max. Vakum -kPa(-mmHg)	Max. Vakum Debisi (NI/dak) her dilim	Hava Tüketimi(NI/dak) her dilim	Gürültü Seviyesi (dBA)	Ağırlık (g)	min. vakum hattı iç çapı (2 m içinde)Ø		
						Basınçlı Hava Kaynağı	Vakum	Egzoz
VTL25	80 (600.0)	379	78-105	50-65	643	>4	>12	>12
VTL50		650	156-210	50-65	644	>6	>15	>15
VTL75		820	234-315	50-65	760	>8	>19	>22
VTL100		990	312-420	50-65	761	>8	>19	>22
VTL125		1090	390-525	60-65	877	>10	>25	>32
VTL150		1303	468-630	60-65	878	>10	>25	>32
VTL175		1682	546-735	60-65	994	>10	>32	>40
VTL200		2061	624-840	60-65	995	>10	>32	>40

Üretilen Vakum (NI/dak)

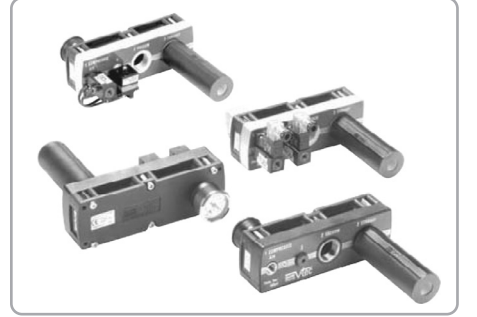
Model	-mmHg -Kpa	0	75	150	225	300	375	450	525
	0	0	10	20	30	40	50	60	70
VTL25	379	200	139	94	51	40	28	18	
VTL50	650	374	266	176	102	77	56	36	
VTL75	820	490	370	245	138	116	92	49	
VTL100	990	607	473	323	197	152	109	69	
VTL125	1090	750	547	390	241	192	138	87	
VTL150	1303	907	614	456	282	228	162	102	
VTL175	1682	1060	678	515	314	267	189	118	
VTL200	2061	1217	729	574	363	294	218	134	

Vakum Seviyesine Ulaşma Zamanı (s/lt)

Model	-mmHg -Kpa	75	150	225	300	375	450	525
	10	10	20	30	40	50	60	70
VTL25	0.017	0.045	0.09	0.18	0.34	0.53	0.85	
VTL50	0.012	0.027	0.05	0.1	0.18	0.27	0.43	
VTL75	0.008	0.021	0.04	0.08	0.13	0.2	0.32	
VTL100	0.0069	0.015	0.03	0.05	0.09	0.14	0.22	
VTL125	0.0058	0.014	0.026	0.044	0.076	0.118	0.19	
VTL150	0.0049	0.013	0.022	0.037	0.062	0.095	0.15	
VTL175	0.0047	0.012	0.021	0.035	0.057	0.087	0.14	
VTL200	0.0043	0.011	0.019	0.033	0.051	0.078	0.12	

M- Klasik Pompa

Max. Vakum Seviyesi	: -92kpa (-690 mmHg)
Max. Vakum Debisi	: 1580 NI/dak - NI/m (94.8m ³ /hr)
Basınçlı Hava Kaynağı	: 4-6 bar, Max, 7 bar
Kaynak Hava Tipi	: Kuru basınçlı hava
Çalışma sıcaklığı	: -20°C ~ +80°C
Gürültü Seviyesi	: 50 - 65 dBA

Ana Avantajları


VTM Klasik pompalar en yaygın kullanılan çok odalı vakum üreteçleridir, geniş tip ve seçeneklere sahiptir. Her pompa ile susturucu, vakumetre üretici ve bağlantı braketi verilir. Gövde hafif olmasına rağmen sağlam yapıdadır. PPS plastik yapı ile zararlı buharlarda da uygulanabilir. Pompa ölçüleri VTM25 den VTM200 e kadar değişir. Bütün tiplerde hava tasarruf kiti ve dönmez valf opsiyonudur Viton ve EPDM contalar opsiyonudur.

Sipariş No
VTM25 - 1434 - A - AS - A3 R3 - D3 - S2 N V

1 2 3 4 5 6 7 8 9 10

1 Model-Kapasite olarak Elektrikli Pompa Eşdeğeri

VTM25	- 0.25 KW
VTM50	- 0.50 KW
VTM75	- 0.75 KW
VTM100	- 1.00 KW
VTM125	- 1.25 KW
VTM150	- 1.50 KW
VTM175	- 1.75 KW
VTM200	- 2.00 KW

2 Bağlantı Portu

	Basınçlı Hava	Vakum
1412	G1/4"	G1/2"
1434	G1/4"	G3/4"
1401	G1/4"	G 1"
N 1412	NPT1/4"	NPT1/2"
N 1434	NPT1/4"	NPT3/4"
N 1401	NPT1/4"	NPT 1"

* Dikkat: Basınçlı hava portu ile hava kontrol valfi ya da AS kit G-1/8"

3 Bağlantı Plakası

İşaretsiz - Standart
A -AL

5 Hava Kaynağı Kontrol Valfi

A1	- AC 110V
A2	- AC 220V
A3	- DC 24V

6 Vakum Bıraktırma Valfi

R1	- AC 110V
R2	- AC 220V
R3	- DC 24V

4 Hava Tasarruf Kiti

İşaretsiz - Standart
AS - Hava Tasarruf Kitli

*Dikkat: Hava tasarruf kiti kullanıldığında, Hava kontrol valfi ve vakum anahtarı kullanılamaz.

7 Kontrol Valfi ve Bobin Terminali

1	- Pistonlu Valf - DIN tipi kablosuz
2	- Pistonlu Valf - DIN tipi ışıklı kablosuz
3*	- Pistonlu Valf - Soket tipi ışıklı 0.3m kablolu
D1	- Diyaframlı Valf - DIN tipi kablosuz
D2	- Diyaframlı Valf - DIN tipi ışıklı kablosuz
D3*	- Diyaframlı Valf - Soket tipi ışıklı 0.3m kablolu

* Sadece DC24V

8 Vakum Anahtarı

S2(P)	- Dijital göstergeli iki çıkışlı Analog kaynaksız
S3(P)	- Dijital göstergeli iki çıkışlı Analog kaynaklı

Dikkat : S...(P)

Çıkış Tipi: PNP açık kollektör

9 Dönüşsüz Valf

İşaretsiz - Standart
N - Dönüşsüz Valf

10 Sızdırmazlık

İşaretsiz - Standart (NBR)
V - Viton
E - EPDM

M- Klasik Pompa
Karakteristikler

Model	Max. Vakum -kPa(-mmHg)	Max. Vakum Debisi (NI/dak) her dilim	Hava Tüketimi(NI/dak) her dilim	Gürültü Seviyesi (dBA)	Ağırlık (g)	min. vakum hattı iç çapı (2 m içinde) Ø		
						Basıncılı Hava Kaynağı	Vakum	Egzoz
VTM25	90 (690)	389	78-108	50-65	620	>4	>12	>12
VTM50		647	150-210	50-65	622	>6	>15	>15
VTM75		890	228-318	55-65	794	>8	>19	>22
VTM100		1100	300-420	55-65	795	>8	>19	>22
VTM125		1200	378-528	60-65	963	>10	>25	>32
VTM150		1380	450-630	60-65	947	>10	>25	>32
VTM175		1490	528-738	60-65	1148	>10	>32	>40
VTM200		1580	600-840	60-65	1150	>12	>32	>40

Üretilen Vakum (NI/dak)

Model	-mmHg -Kpa	0	75	150	225	300	375	450	525	600	675
	0	10	20	30	40	50	60	70	80	90	
VTM25	389	220	147	74	37	27	18	10	5	0.8	
VTM50	647	400	279	146	73	54	36	20	10	1.6	
VTM75	890	600	366	220	110	82	54	30	15	2.4	
VTM100	1100	750	453	291	146	109	72	40	20	3.2	
VTM125	1200	900	530	356	182	135	90	50	25	4	
VTM150	1380	1020	597	416	218	162	108	60	30	4.8	
VTM175	1490	1120	654	471	254	189	126	70	35	5.6	
VTM200	1580	1200	701	521	290	216	144	80	40	6.4	

Vakum Seviyesine Ulaşma Zamanı (s/lt)

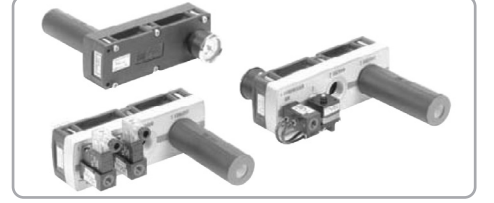
Model	-mmHg -Kpa	75	150	225	300	375	450	525	600	675
	10	20	30	40	50	60	70	80	90	
VTM25	0.019	0.048	0.11	0.239	0.416	0.686	1.122	1.91	4.21	
VTM50	0.012	0.03	0.066	0.125	0.209	0.345	0.593	1.05	2.19	
VTM75	0.009	0.023	0.05	0.094	0.157	0.259	0.445	0.788	1.644	
VTM100	0.006	0.015	0.033	0.063	0.105	0.0173	0.297	0.526	1.097	
VTM125	0.0055	0.0143	0.0311	0.055	0.092	0.151	0.260	0.46	1.96	
VTM150	0.0052	0.0135	0.0296	0.047	0.078	0.129	0.223	0.394	0.823	
VTM175	0.005	0.0127	0.0279	0.039	0.065	0.108	0.186	0.329	0.686	
VTM200	0.0048	0.0113	0.0258	0.027	0.054	0.09	0.153	0.274	0.67	

X- Klasik Pompa

Max. Vakum Seviyesi	: -97kpa (-727.5 mmHg)
Max. Vakum Debisi	: 521 NI/dak x (31.26m ³ /sa)
Basınçlı Hava Kaynağı	: 4-6 bar, Max, 7 bar
Kaynak Hava Tipi	: Kuru basınçlı hava
Çalışma sıcaklığı	: -20°C ~ +80°C
Gürültü Seviyesi	: 55 - 65 dBA

Ana Avantajları

Bu tip yüksek debili VTM ve yüksek vakum seviyeli VTH arasındaki boşluğa köprü olup her iki değerde dengeyi sağlar. Bu pompa M-Classic pompa ile aynı dış ölçülere sahip olmasına rağmen iç yapısı daha yüksek vakum seviyesine ulaşacak şekilde değişiktir. Her pompayla egzoz susturucu, vakum



metre ve bağlantı braketi verilir. Gövde sağlam fakat hafiftir. Zararlı buharların etkilerine dayanımını arttırmak için gövdesi özel plastikten yapılmıştır. Pompa ölçüleri VTX25 den VTX75' e kadardır. Bütün pompalarda hava tasarruf kiti ve geri dönmez valf opsiyondur, Viton ve EPDM contalarda opsiyon olarak eklenebilir.

Sipariş No

VTX25 - 1434 - A - AS - A3 R3 - D3 - S2 N V

① ② ③ ④ ⑤ ⑥ ⑦ ⑧ ⑨ ⑩

④ Hava Tasarruf Kiti

İşaretsiz - Standart
AS - Hava Tasarruf Kiti

*Dikkat: Hava tasarruf kiti kullanıldığında, Hava kontrol valfi ve vakum anahtarı kullanılamaz.

⑨ Dönüşsüz Valf

İşaretsiz - Standart
N - Dönüşsüz Valf

⑩ Sızdırmazlık

İşaretsiz - Standart (NBR)
V - Viton
E - EPDM

① Model-Kapasite olarak Elektrikli Pompa Eşdeğeri

VTX25	- 0.25 KW
VTX50	- 0.50 KW
VTX75	- 0.75 KW

② Bağlantı Portu

	Basınçlı Hava	Vakum
1412	G1/4"	G1/2"
1434	G1/4"	G3/4"
1401	G1/4"	G 1"
N 1412	NPT1/4"	NPT1/2"
N 1434	NPT1/4"	NPT3/4"
N 1401	NPT1/4"	NPT 1"

* Dikkat: Basınçlı hava portu ile hava kontrol valfi ya da AS kit G-1/8"

⑥ Vakum Bıraktırma Valfi

R1	- AC 110V
R2	- AC 220V
R3	- DC 24V

③ Bağlantı Plakası

İşaretsiz - Standart
A -AL

⑤ Hava Kaynağı Kontrol Valfi

A1	- AC 110V
A2	- AC 220V
A3	- DC 24V

⑦ Kontrol Valfi ve Bobin Terminali

1	- Pistonlu Valf - DIN tipi kablosuz
2	- Pistonlu Valf - DIN tipi ışıklı kablosuz
3*	- Pistonlu Valf - Soket tipi ışıklı 0.3m kablolü
D1	- Diyaframlı Valf - DIN tipi kablosuz
D2	- Diyaframlı Valf - DIN tipi ışıklı kablosuz
D3*	- Diyaframlı Valf - Soket tipi ışıklı 0.3m kablolü

* Sadece DC24V

⑧ Vakum Anahtarı

S2(P)	- Dijital göstergeli iki çıkışlı Analog kaynaksız
S3(P)	- Dijital göstergeli iki çıkışlı Analog kaynaklı

Dikkat: S...(P)

Çıkış Tipi: PNP açık kollektör

Karakteristikler

Model	Max. Vakum -kPa(-mmHg)	Max. Vakum Debisi (NI/dak) her dilim	Hava Tüketimi(NI/dak) her dilim	Gürültü Seviyesi (dBA)	Ağırlık (g)	min. vakum hattı iç çapı (2 m içinde) Ø		
						Basınçlı Hava Kaynağı	Vakum	Egzoz
VTX25	97 (727.5)	185	150~210	55-60	633	>4	>12	>12
VTX50		365	228~318	60-65	633	>6	>15	>15
VTX75		521	300~420	60-65	796	>8	>19	>22

Üretilen Vakum (NI/dak)

Model	-mmHg -Kpa	0	75	150	225	300	375	450	525	600	675	712.5
		0	10	20	30	40	50	60	70	80	90	95
VTX25	185	148	105	66	35	27	21	15	12	4.2	1.5	
VTX50	365	292	207	132	69	54	42	30	23	8.4	3	
VTX75	521	424	309	198	102	81	63	45	35	12.6	4.5	

Vakum Seviyesine Ulaşma Zamanı (s/lt)

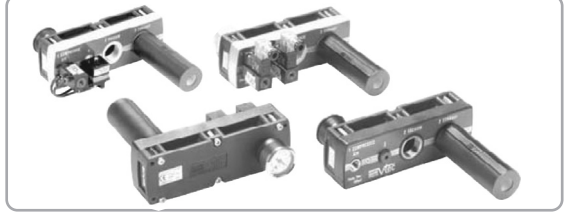
Model	-mmHg -Kpa	75	150	225	300	375	450	525	600	675	712.5
		10	20	30	40	50	60	70	80	90	95
VTX25		0.028	0.068	0.134	0.26	0.49	0.736	1.126	1.598	2.7	3.76
VTX50		0.014	0.035	0.067	0.13	0.25	0.368	0.563	0.799	1.35	1.88
VTX75		0.011	0.023	0.046	0.095	0.167	0.246	0.376	0.533	0.9	1.264

H- Klasik Pompa

Max. Vakum Seviyesi	: -100.8kpa (-756 mmHg)
Max. Vakum Debisi	: 1042 NI/dak (62.52m ³ /hr)
Basınçlı Hava Kaynağı	: 3-6 bar, Max, 7 bar
Kaynak Hava Tipi	: Kuru basınçlı hava
Çalışma sıcaklığı	: -20°C ~ +80°C
Gürültü Seviyesi	: 60 - 65 dBA

Ana Avantajları

H-Classic/H-Midiflex modelleri hızlı emiş zamanı için gereken debiyi sağlarken aynı zamanda yüksek vakum derecesi üretirler. VTH50'den VTH300 modelleri arasında



seçilen 3 model var bunların ikisi klasik pompa biriyse midiflex pompadır. Diğer pompalar gibi hava koruma kiti, dahili dönmez valf ve VITON ya da EPDM contalar opsiyondur.

Sipariş No

VTH50 - 1434 - A - AS - A3 R3 - D3 - S2 N V

1 2 3 4 5 6 7 8 9 10

1 Model-Kapasite olarak Elektrikli Pompa Eşdeğeri
VTH50 - 0.30 KW
VTH150 - 0.90 KW
VTH300 - 1.00 KW

9 Dönüşsüz Valf
İşaretsiz - Standart
N - Dönüşsüz Valf

10 Sızdırmazlık
İşaretsiz - Standart (NBR)
V - Viton
E - EPDM

2 Bağlantı Portu		Basınçlı Hava	Vakum
VTH50,	1412	G1/4"	G1/2"
	1434	G1/4"	G3/4"
VTH150	1401	G1/4"	G 1"
	N 1412	NPT1/4"	NPT1/2"
VTH300	N 1434	NPT1/4"	NPT3/4"
	N 1401	NPT1/4"	NPT 1"

* Dikkat: Basınçlı hava portu ile hava kontrol valfi ya da AS kit VTH50, VTH150 : G1/8" VTH300 : G3/8"

4 Hava Tasarruf Kiti
İşaretsiz - Standart
AS - Hava Tasarruf Kiti

*Dikkat: Hava tasarruf kiti kullanıldığında, Hava kontrol valfi ve vakum anahtarı kullanılamaz.

5 Hava Kaynağı Kontrol Valfi
A1 - AC 110V
A2 - AC 220V
A3 - DC 24V

6 Vakum Bıraktırma Valfi
R1 - AC 110V
R2 - AC 220V
R3 - DC 24V

3 Bağlantı Plakası
İşaretsiz - Standart
A -AL

7 Kontrol Valfi ve Bobin Terminali

1	- Pistonlu Valf - DIN tipi kablolu
2	- Pistonlu Valf - DIN tipi ışıklı kablolu
3*	- Pistonlu Valf - Soket tipi ışıklı 0.3m kablolu
D1	- Diyaframlı Valf - DIN tipi kablolu
D2	- Diyaframlı Valf - DIN tipi ışıklı kablolu
D3*	- Diyaframlı Valf - Soket tipi ışıklı 0.3m kablolu

* Sadece DC24V

8 Vakum Anahtarı

S2(P)	- Dijital göstergeli iki çıkışlı Analog kaynaklı
S3(P)	- Dijital göstergeli iki çıkışlı Analog kaynaklı

Dikkat: S...(P)

Çıkış Tipi: PNP açık kollektör

Karakteristikler

Model	Max. Vakum -kPa(-mmHg)	Max. Vakum Debisi (NI/dak) her dilim	Hava Tüketimi(NI/dak) her dilim	Gürültü Seviyesi (dBA)	Ağırlık (g)	min. vakum hattı iç çapı (2 m içinde) Ø		
						Basınçlı Hava Kaynağı	Vakum	Egzoz
VTH50	100.8 (756)	185	120-156	60-65	632	>6	>12	>12
VTH150		521	420-456	60-65	780	>8	>15	>15
VTH300		1042	870-912	60-65	2682	>10	>19	>22

Üretilen Vakum (NI/dak)

Model	-mmHg -Kpa	0	75	150	225	300	375	450	525	600	675	712.5	742.5
		0	10	20	30	40	50	60	70	80	90	95	99
VTH50	185	147	106	66	32	21	15	9.6	7.8	3.6	1.2	0.3	
VTH150	521	423	307	198	105	78	54	39	27	7.8	3.6	0.48	
VTH300	1042	846	614	396	210	156	108	78	54	15.6	7.2	0.96	

Vakum Seviyesine Ulaşma Zamanı (s/lt)

Model	-mmHg -Kpa	75	150	225	300	375	450	525	600	675	712.5	742.5
		10	20	30	40	50	60	70	80	90	95	99
VTH50		0.029	0.07	0.12	0.25	0.55	0.92	1.446	2.2	3.39	4.986	9.18
VTH150		0.011	0.025	0.05	0.097	0.17	0.272	0.41	0.6	1.17	1.82	3.586
VTH300		0.006	0.013	0.025	0.048	0.085	0.136	0.205	0.3	0.585	0.91	1.798

Mega PM Pompa

Maksimum Vakum Seviyesi	: -92 kPa (-690 mmHg)
Maksimum Vakum Debisi	: 5456 NI/min
Besleme Basıncı	: 3 ~ 6 bar, max 7 bar (43.5~87psi, Max.101.5 psi)
Hava Tüketimi	: 588 ~ 2144 NI/min
Besleme Havaşı Tipi	: Kuru basınçlı hava
Çalışma Sıcaklığı	: -20°C~ 80°C
Ses Seviyesi	: 60 ~ 65 dBA



Özellikler

- Dalgalanmalara ve basınç düşümlerine rağmen vakum seviyesini korur.
- Mevcut çeşitli bağlantı noktaları
- Hızlı tahliye süresi
- Enerji tüketimini en aza indirmek için opsiyonel hava tasarruf kiti
- Opsiyonel takılabilen hava kontrol / vakum bırakırma valfi ve dijital vakum saati mevcut
- Güçlü alüminyum gövde
- Kolay monte ve değiştirilebilir vakum kartrici (maksimum 16 parça kartriç)

Sipariş No

Mega PM 303X16 - 03 S - AS - A3 - CL S2 N V

①

②

③

④

⑤

⑥

⑦

⑧

⑨

① Vakum Debisi

Model	
Mega PM 303 X 5	- 1705 NI/min
Mega PM 303 X 6	- 2046 NI/min
Mega PM 303 X 7	- 2387 NI/min
Mega PM 303 X 8	- 2728 NI/min
Mega PM 303 X 9	- 3069 NI/min
Mega PM 303 X 10	- 3410 NI/min
Mega PM 303 X 11	- 3751 NI/min
Mega PM 303 X 12	- 4092 NI/min
Mega PM 303 X 13	- 4433 NI/min
Mega PM 303 X 14	- 4774 NI/min
Mega PM 303 X 15	- 5115 NI/min
Mega PM 303 X 16	- 5456 NI/min

② Vakum Portu

02	- G1 " port
03	- G2" port
04	- G2 " port

③ Susturucu

İşaretsiz	Dahil değil
S	- İki kat susturucu

④ Hava Tasarruf Kiti

İşaretsiz	- Dahil Değildir
AS	- Hava Tasarruf Kiti

⑤ Hava Kaynağı Kontrol Valfi

A1	- AC110V
A2	- AC220V
A3	- DC24V
D1*	- AC110V
D2*	- AC220V
D3*	- DC24V

*D...: Sadece DN ve DL tipinde çift solenoid valf kullanılabilir. ⑥

⑥ Bobin Terminali

DN	- DIN tipi kablosuz
DL	- DIN tipi ışıklı kablosuz
CL*	- Soket tipi ışıklı 0.3 m kablolu

Uyarı / Sadece 24 VDC ile kullanılabilir. Çift solenoid ile kullanıma uygun değildir.

⑦ Vakum Anahtarları

İşaretsiz	- Vakum göstergesi ekli
S2(P)	- İki noktadan digital çıkış, analog kaynaksız. M8-4ayaklı erkek konnektör (0.3 m kablolu)
SG2(P)	- İki noktadan digital çıkış, analog kaynaksız. Gromet tipi 4 çekirdek 2 m kablolu
SG3(P)	- İki noktadan digital çıkış, analog besleme. Gromet tipi 5 çekirdek 2 m kablolu

Uyarı : ① S...(P) - Çıkış Tipi: PNP açık konnektör
② VCM8 42: M8-4 ayak dişi konnektör kablolu sadece tip S2 ve S2(P) için

⑧ Dönüşsüz valf

İşaretsiz	- Dahil değil
N	- Dönüşsüz valf

⑨ Sızdırmazlık

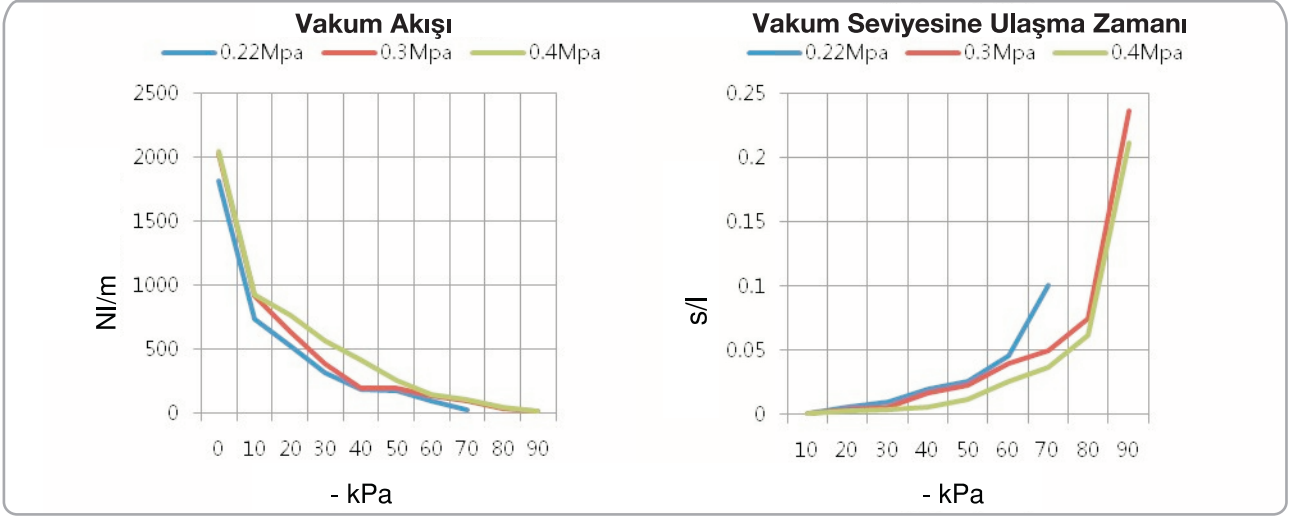
İşaretsiz	- NBR
V	- Viton®
E	- EPDM

Mega PM Pompa Performans Verileri

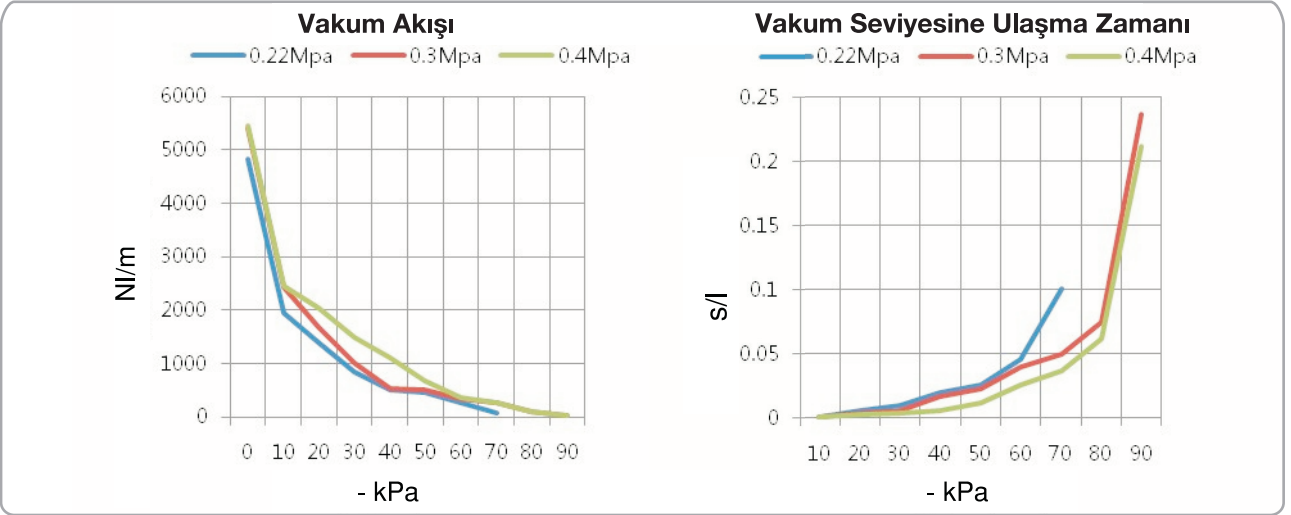
Model	Maksimum Vakum -kpa (-mmHg)	Besleme Basıncı (Mpa)	-Kpa farklı vakum seviyelerinde vakum akışı (NI/min) (-mmHg)									
			0 (0)	10 (75)	20 (150)	30 (225)	40 (300)	50 (375)	60 (450)	70 (525)	80 (600)	90 (675)
PM303X6	75 (562.5)	0.22	1812	735	528	318	188.4	171	99	27.6	-	-
	93 (697.5)	0.3	2028	912	636	384	198	192	132	99	38.4	11.4
	93 (697.5)	0.4	2046	924	765	564	414	258	139.8	103.8	41.4	12.6
PM303X8	75 (562.5)	0.22	2416	980	704	424	251.2	228	132	36.8	-	-
	93 (697.5)	0.3	2704	1216	848	512	264	256	176	132	51.2	15.2
	93 (697.5)	0.4	2728	1232	1020	752	552	344	186.4	138.4	55.2	16.8
PM303X10	75 (562.5)	0.22	3020	1225	880	530	314	285	165	46	-	-
	93 (697.5)	0.3	3380	1520	1060	640	330	320	220	165	64	19
	93 (697.5)	0.4	3410	1540	1275	940	690	430	233	173	69	21
PM303X12	75 (562.5)	0.22	3624	1470	1056	636	376.8	342	198	55.2	-	-
	93 (697.5)	0.3	4056	1824	1272	768	396	384	264	198	76.8	22.8
	93 (697.5)	0.4	4092	1848	1530	1128	828	516	279.6	207.6	82.8	25.2
PM303X14	75 (562.5)	0.22	4228	1715	1232	742	439.6	399	231	64.4	-	-
	93 (697.5)	0.3	4732	2128	1484	896	462	448	308	231	89.6	26.6
	93 (697.5)	0.4	4774	2156	1785	1316	966	602	326.2	242.2	96.6	29.4
PM303X16	75 (562.5)	0.22	4832	1960	1408	848	502.4	456	264	73.6	-	-
	93 (697.5)	0.3	5408	2432	1696	1024	528	512	352	264	102.4	30.4
	93 (697.5)	0.4	5456	2464	2040	1504	1104	688	372.8	276.8	110.4	33.6

Model	Besleme Basıncı (Mpa)	Hava Tüketimi (NI/m)	-Kpa farklı vakum seviyelerinde yakalama zamanı (s/l) (-mmHg)									
			10 (75)	20 (150)	30 (225)	40 (300)	50 (375)	60 (450)	70 (525)	80 (600)	90 (675)	
PM303X6	0.22	588	0.0038	0.013	0.0483	0.055	0.08	0.128	0.28	-	-	
	0.3	672	0.0032	0.0098	0.0217	0.0433	0.0733	0.115	0.162	0.263	0.642	
	0.4	804	0.003	0.0088	0.0133	0.025	0.0433	0.093	0.143	0.26	0.63	
PM303X8	0.22	784	0.0029	0.0098	0.0363	0.0413	0.06	0.096	0.21	-	-	
	0.3	896	0.0024	0.0074	0.0163	0.0325	0.055	0.086	0.121	0.1975	0.481	
	0.4	1072	0.0023	0.0066	0.01	0.0188	0.0325	0.07	0.1075	0.195	0.473	
PM303X10	0.22	980	0.0023	0.0078	0.029	0.033	0.048	0.077	0.168	-	-	
	0.3	1120	0.0019	0.0059	0.013	0.026	0.044	0.069	0.097	0.158	0.385	
	0.4	1340	0.0018	0.0053	0.008	0.015	0.026	0.056	0.086	0.156	0.378	
PM303X12	0.22	1176	0.0019	0.0065	0.0242	0.0275	0.04	0.064	0.14	-	-	
	0.3	1344	0.0016	0.0049	0.0108	0.0217	0.0367	0.0575	0.081	0.132	0.321	
	0.4	1608	0.0015	0.0044	0.0067	0.0125	0.0217	0.047	0.072	0.13	0.315	
PM303X14	0.22	1372	0.0016	0.0056	0.0207	0.0236	0.0343	0.055	0.12	-	-	
	0.3	1568	0.0014	0.0042	0.0093	0.0186	0.0314	0.0493	0.0693	0.1129	0.275	
	0.4	1876	0.0013	0.0038	0.0057	0.0107	0.0186	0.04	0.0614	0.1114	0.27	
PM303X16	0.22	1568	0.0014	0.0049	0.0181	0.0206	0.03	0.048	0.105	-	-	
	0.3	1792	0.0012	0.0037	0.0081	0.0163	0.0275	0.0431	0.0606	0.0988	0.2406	
	0.4	2144	0.0011	0.0033	0.005	0.0094	0.0163	0.035	0.0538	0.0975	0.2363	

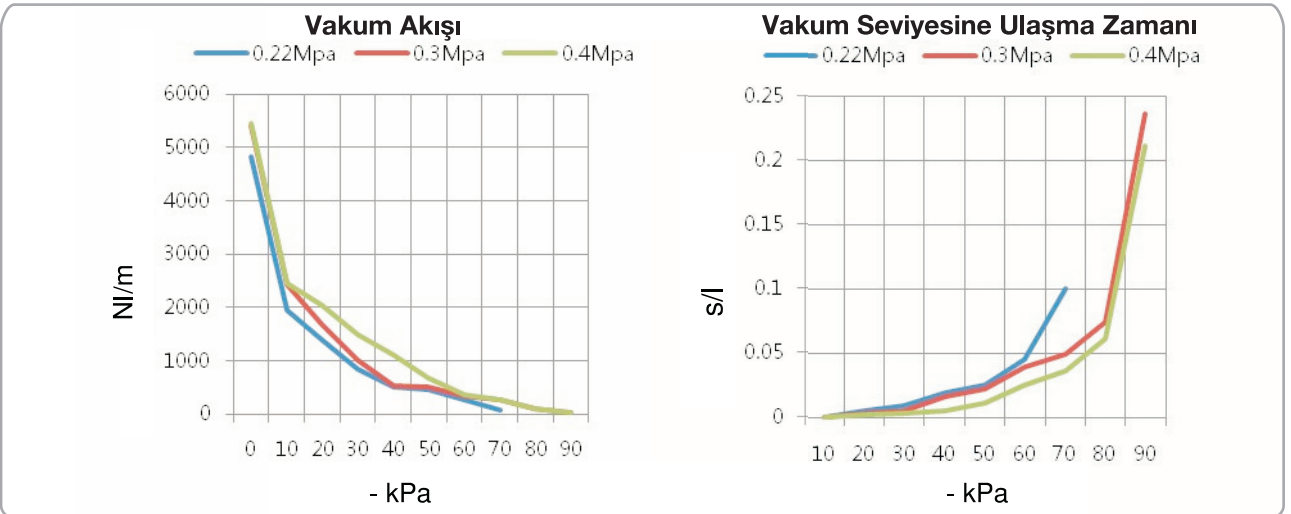
Mega PM 303X6..



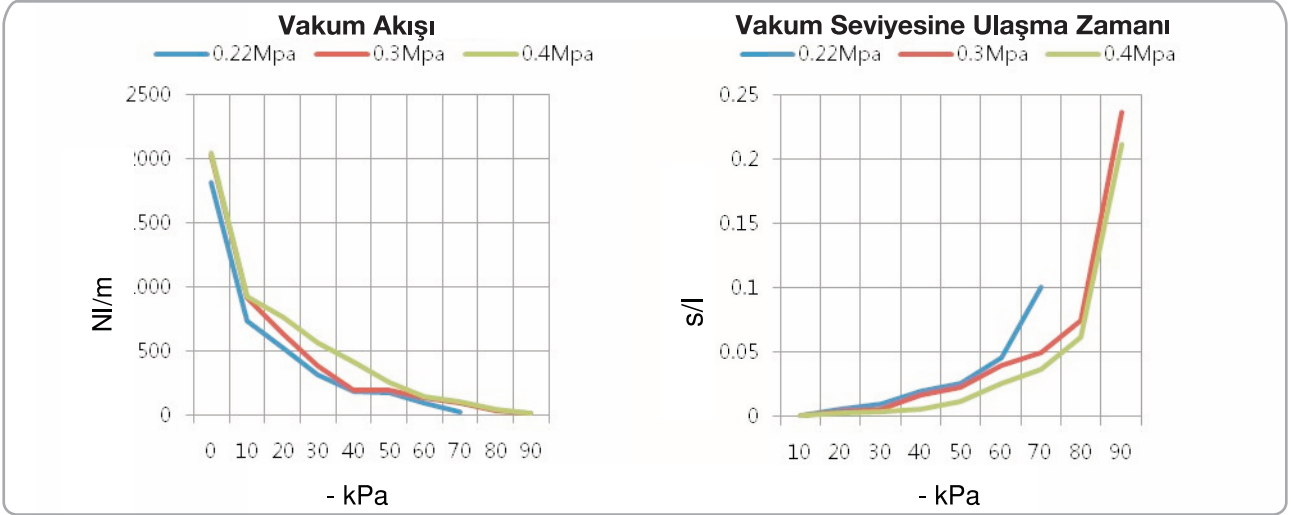
Mega PM 303X8..



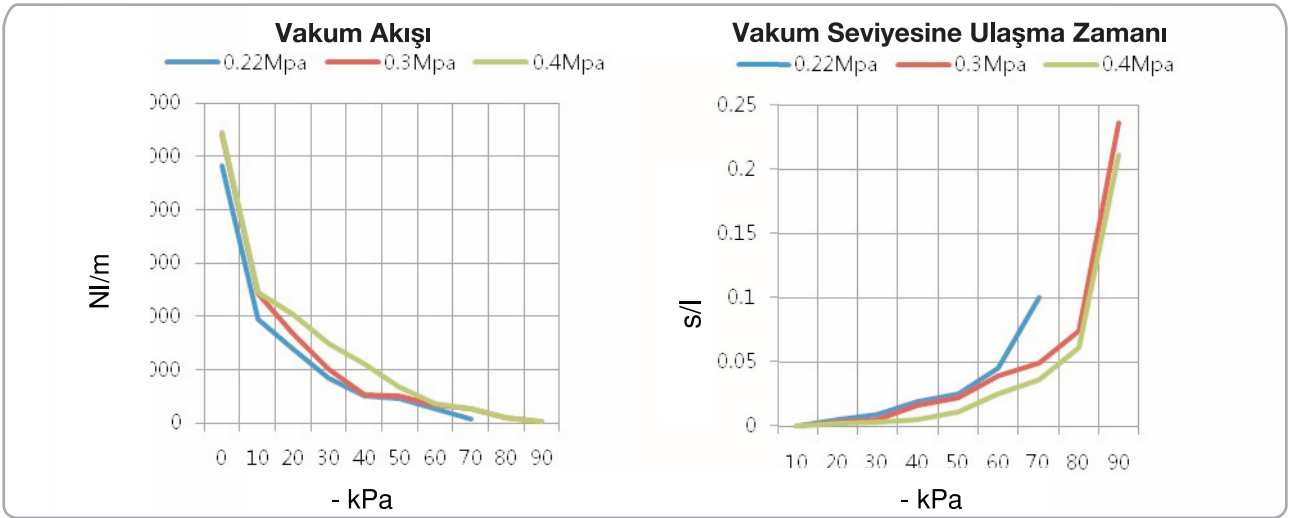
Mega PM 303X10..



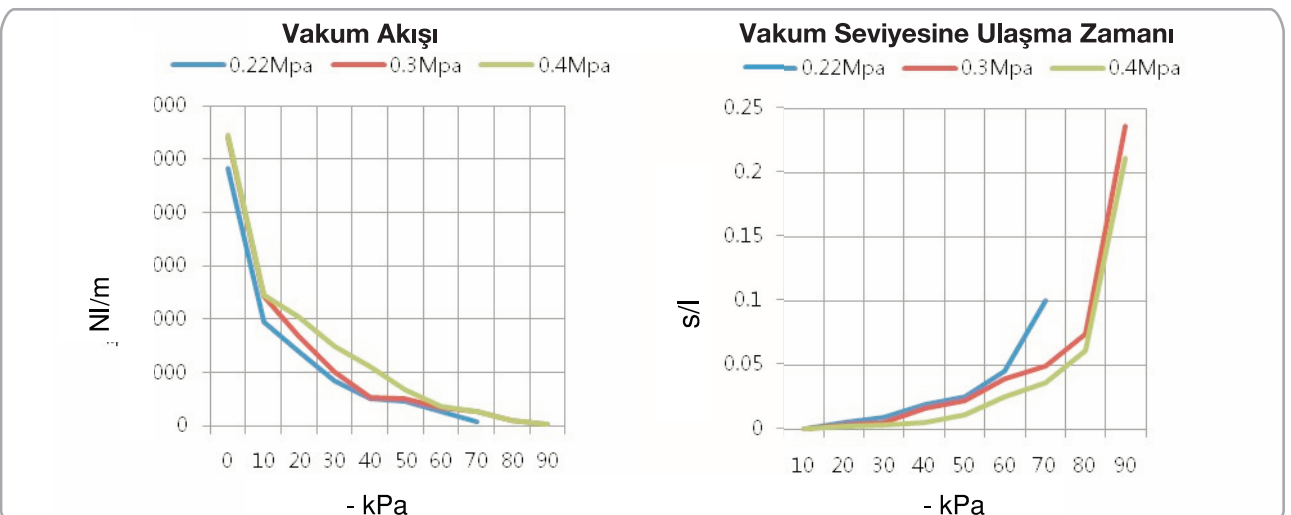
Mega PM 303X12..



Mega PM 303X14..



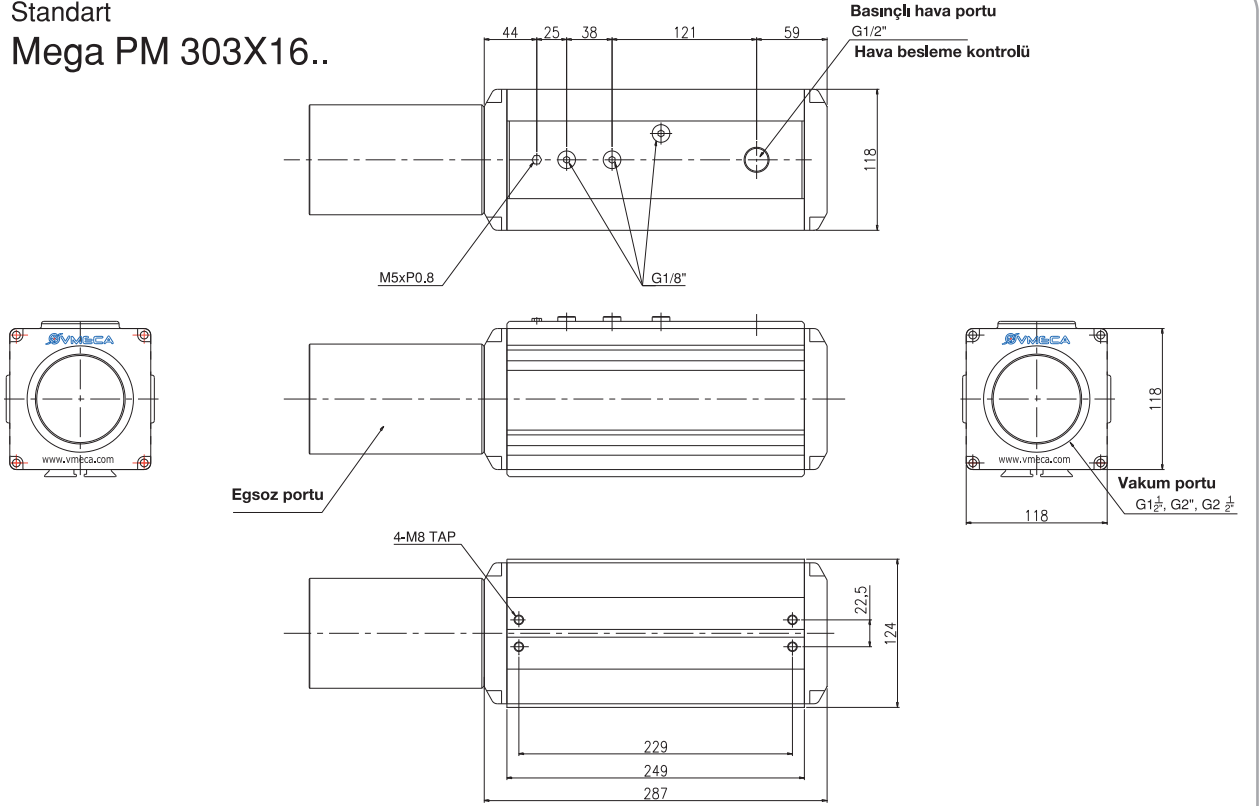
Mega PM 303X16..



Mega PM Pompa Ölçüsel Bilgi

Standart

Mega PM 303X16..



Mega Pompa

Max. Vakum Seviyesi	: -92kpa (-690 mmHg)
Max. Vakum Debisi	: 14460 Nl/dak - Nl/m (867.6m ³ /hr) 14460
Basınçlı Hava Kaynağı	: 4-6 bar, Max, 7 bar
Kaynak Hava Tipi	: Kuru basınçlı hava
Çalışma sıcaklığı	: -20°C ~ +80°C
Gürültü Seviyesi	: 68 - 76 dBA



Ana Avantajları

Kompakt yapısı ve hafifliği ile mukayese edilirse piyasadaki kullanılan en büyük hava ile çalışan vakum pompasıdır. Bu pompa genelde büyük hacimlerin emildiği ya da sızıntıların dengelendiği, granül taşıma, parçacıklı ve toz malzemenin transferinin yapıldığı uygulamalar

için uygundur. Bu sistemle birlikte; vakummetre, manometre ve mekanik Açma/Kapama valfi standarttır. Hava tasarruf kiti, selenoid valf, dönmez valf ve Viton & EPDM conta seçenekleri opsiyoneldir.

Sipariş No

VTML200 - AS - N V

1

2

3

4

2 Hava Tasarruf Kiti

İşaretsiz - Standart

AS - Hava Tasarruf Kiti

3 Dönüşsüz Valf

İşaretsiz - Standart

N - Dönüşsüz Valf

4 Sızdırmazlık

İşaretsiz - Standart (NBR)

V - Viton

E - EPDM

1 Model-Kapasite olarak Elektrikli Pompa Eşdeğeri

VTML200	- 2 KW
VTML400	- 4 KW
VTML600	- 6 KW
VTML800	- 8 KW
VTML1000	- 10 KW
VTML1200	- 12 KW

Mega Pompa

Karakteristikler

Model	Max. Vakum -kPa(-mmHg)	Max. Vakum Debisi (NI/dak) her dilim	Hava Tüketimi(NI/dak) her dilim	Gürültü Seviyesi (dBA)	Ağırlık (g)	min. vakum hattı iç çapı (2 m içinde) Ø		
						Basıncılı Hava Kaynağı	Vakum	Egzoz
VTML200	92 (690)	2410	600-780	68-76	4926	>10	>32	>40
VTML400		4820	1200-1680	68-76	5116	>12	>40	>60
VTML600		7230	1800-2520	68-76	5900	>14	>50	>70
VTML800		9640	2400-3360	68-76	6700	>15	>50	>75
VTML1000		12050	3000-4140	68-76	7800	>18	>65	>90
VTML1200		14460	3600-4920	68-76	8800	>20	>75	>100

Üretilen Vakum (NI/dak)

Model	-mmHg -Kpa	0	75	150	225	300	375	450	525	600	675
		0	10	20	30	40	50	60	70	80	90
VTML200	2410	1688	1116	580	290	216	144	80	40	6.4	
VTML400	4820	3376	2232	1160	580	432	288	160	80	12.8	
VTML600	7230	5064	3348	1740	870	648	432	240	120	19.2	
VTML800	9640	6752	4464	2320	1160	864	576	320	160	25.6	
VTML1000	12050	8440	5580	2900	1450	1080	720	400	200	32	
VTML1200	14460	10128	6696	3480	1740	1296	864	480	240	38.4	

Vakum Seviyesine Ulaşma Zamanı (s/lt)

Model	-mmHg -Kpa	75	150	225	300	375	450	525	600	675
		10	20	30	40	50	60	70	80	90
VTML200		0.0021	0.0055	0.0124	0.029	0.054	0.09	0.153	0.274	0.67
VTML400		0.0011	0.0027	0.0062	0.014	0.027	0.045	0.076	0.137	0.335
VTML600		0.0009	0.0021	0.0047	0.011	0.021	0.034	0.057	0.103	0.252
VTML800		0.0006	0.0014	0.0031	0.007	0.014	0.023	0.038	0.068	0.168
VTML1000		0.0005	0.0012	0.0026	0.006	0.012	0.018	0.031	0.057	0.147
VTML1200		0.0004	0.0009	0.0021	0.005	0.009	0.014	0.024	0.045	0.125

Taşıyıcı Pompa (Hava Taşıyıcı)

VTRA Pompa

Max. Vakum Seviyesi : Max. -84.4kPa (-633mmHg)

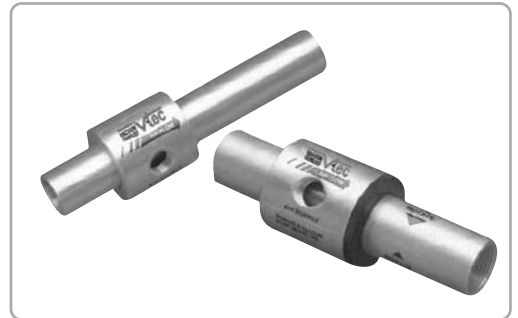
Max. Vakum Debisi : 3396NI/dak (203.76 m³/sa)

Basıncılı Hava Kaynağı : 4-6 bar, Max, 7 bar

Basıncılı Hava Tipi : Kuru basınçlı hava

Ana Avantajları

Bu seri tek odalı ayarlanabilir vakum pompasıdır. Özellikle yüksek kirliliğe sahip toz ve küçük parçacıkların vakum hattına girdiği alanlar için uygundur. Bu dizayn pompanın küçük parçacıkların pompanın içinden geçmesini sağlar.



Hava tüketimine göre yüksek performansta vakum seviyesini -84.4 kPa seviyesine düşürerek yüksek vakum debisine ulaşılır

VTRF Pompa

Max. Vakum Seviyesi	: Max. -33.8kPa (-253.5mmHg)
Max. Vakum Debisi	: 4670NI/dak (280.2 m ³ /sa)
Basınçlı Hava Kaynağı	: 4-6 bar, Max, 7 bar
Basınçlı Hava Tipi	: Kuru basınçlı hava

Ana Avantajları

Bu pompa özellikle parçacıklı, uzun ve toz malzemelerin transferinde verimli ve düşük maliyetli bir çözüm sunar. VTRA gibi düz yapıya sahiptir ve tıkanma problemi yaşanmaz ve bakım gerektirmez. 1 1/2" çapına kadar yüksek vakum debisine ulaşılabilir.

Sipariş No
VTRA375 - AL
1
2
VTRF 5-6 - AL
1
2
1 Vakum Pompası

VTRA	250
VTRA	375
VTRA	500
VTRA	750

2 Malzeme

AL-Alüminyum
SS-Paslanmaz Çelik

1 Vakum Pompası

VTRF	2-3
VTRF	3-3
VTRF	5-6
VTRF	7-6
VTRF	15-3
VTRF	15-6

2 Malzeme

AL-Alüminyum
SS-Paslanmaz Çelik

Taşıyıcı Pompa (Hava Taşıyıcı)
VTRA Hava Tüketimine göre Vakum Seviyesi (-kPa) NI/dak, 5.5bar

Model	-mmHg	126	253	380	506	633
	-Kpa	16.9	33.8	50.7	67.5	84.4
VTRA250		113	170	235	275	340
VTRA375		175	325	481	594	820
VTRA500		340	623	792	934	1274
VTRA750		651	872	1245	1783	2547

VTRA Vakum Debisine göre Vakum Seviyesi (-kPa) NI/dak

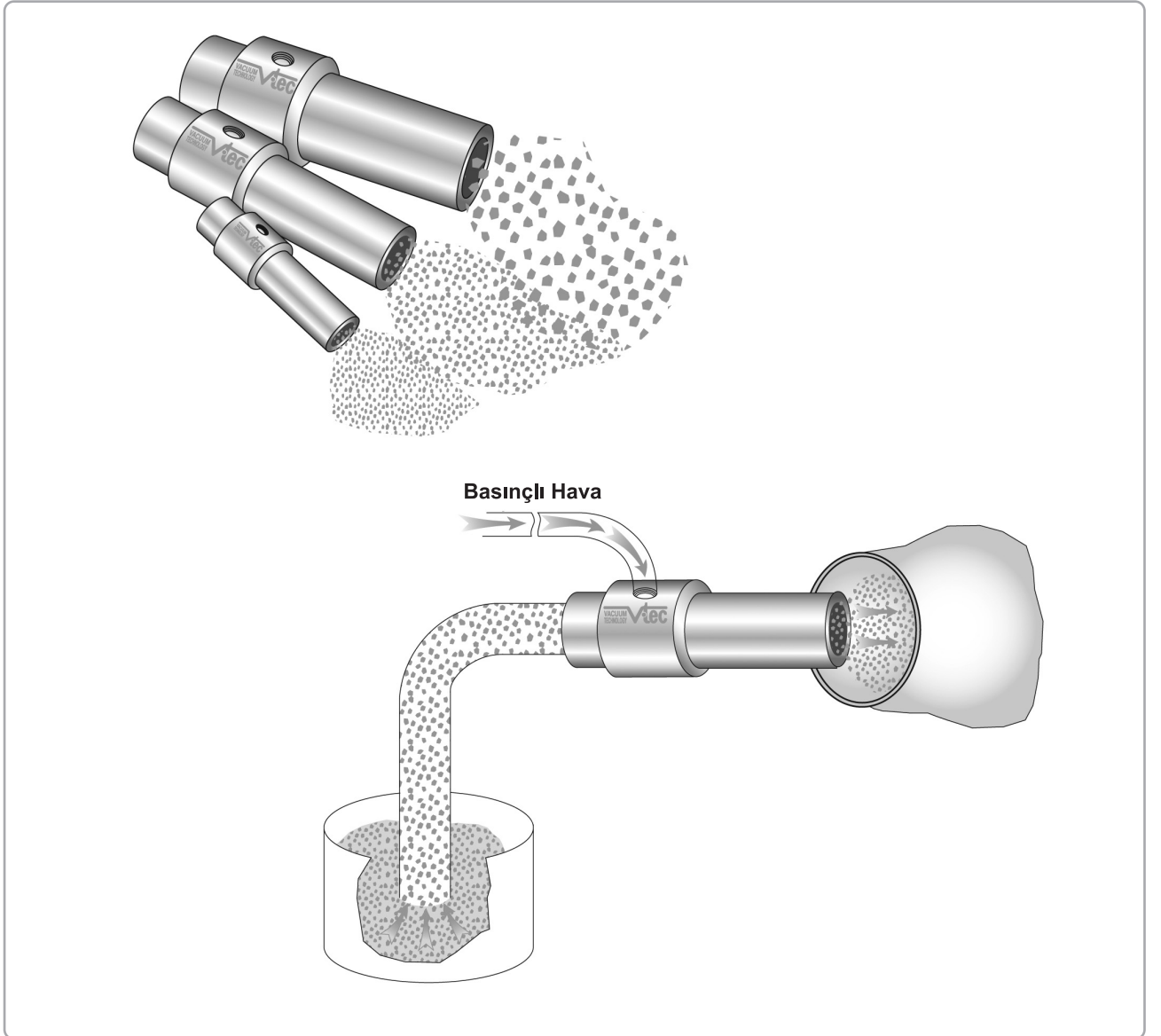
Model	-mmHg	126	253	380	506	633
	-Kpa	16.9	33.8	50.7	67.5	84.4
VTRA250		283	243	204	164	127
VTRA375		849	736	623	524	396
VTRA500		1698	1330	1132	991	651
VTRA750		3396	2462	1975	1443	1132

VTRF Serisi Performans Bilgileri

Model	Hava Hızı (ft/sn)	Vakum Debisi (NI/dak)	Vakum Seviyesi (-kPa)	Hava Tüketimi (NI/dak)	
				2.8bar	5.5bar
VTRF2-3	490	283	27	88	170
VTRF3-3	328	424	15.2	99	170
VTRF5-6	362	849	33.8	396	679
VTRF7-6	326	1698	27	792	1358
VTRF15-3	224	4670	4.4	396	679
VTRF15-6	272	5660	8.5	792	1358

Taşıyıcı Pompa (Hava Taşıyıcı)**Uygulama**

- Titreşimli taşıyıcılara besleme
- Silolara malzeme sevki
- Öğütme işleminden sonra transfer
- Delme işleminden sonra talaş taşıma
- Deterjan ve kimyasal temizleyici transferi
- Fındık kabuğu taşımada
- Kesim işleminden sonra artık ip ve kumaşların taşınması



Vakum Konveyörü

Başarıyla test ettiğimiz bazı ürünler

Asetilsalisilik Asit	Çikolata tozu	Zencefil	Plastik granül
Alüminyum oksit	Kromit kumu	Üzüm suyu	Polietilen tozu
Elma sosu	Kakao tanesi	Grafit tozu	Patates unu
Kayısı çekirdeği	Kahve	Barut	Kurutulmuş kan
Aromatik Tuz	Mısır unu	Jips	Kurutulmuş reçine
Ekmek tozu	Kozmetik pudra	Bitki çayı	PVC tozu
Banyo tuzu	İnşaat artığı	Demir oksit	Pirinç
Fasulye, bezelye	Deterjan	Diyatomit	Kaya tuzu
Donmuş Yaban Mersini	Dekstrin	Laktoz	Tuz
Yapıştırıcı	Emaye ham maddesi	Safra tuzu	Kum
Kepek	Expancel	Magnezyum oksit	Testere tozu
Kalsiyum fosfat	Felspar	Metal talaşı	Soya
Şeker kamışı	Demir karbonat	Mika	Baharatlar
Celit	Gübre	Süt tozu	Tanecikli kauçuk
Çimento	Balık Yemi	Hardal tanesi	Nişasta
Tebeşir	Cam macunu	Nikel tozu	Şeker
Peynir tozu	Cam Hammaddesi	Hindistan cevizi tohumu	Talk pudrası
Sakız	Furamik asit	Bezelye	Buğday unu
Tavuk Ciğeri	Jelatin	Penisilin	Buğday tanesi

Niçin Vmeca Vakum Konveyörü

- Minimum bakım
- Düşük gürültü seviyesi
- Otomatik Filtre temizleme sistemi
- Düşük enerji tüketimi
- Kolay montaj
- Kompakt ölçüler
- Kolay Temizlenebilir
- Tozsuz taşıma
- Aside dayanımlı üretilmiş
- Cilalanmış çelik
- Hafif
- Kolay yükleme
- Çabuk ulaştırma (strok)



Vakum Konveyör Sistemi

Neden! Vakum Konveyörü?



ISO 9001 CERTIFIED



CE

0575



II Dc 90 °C / II 2 GD c 100 °C

- Minimum bakım
- Düşük gürültü seviyesi
- Otomatik filtre temizleme sistemi
- Kolay kurulum
- Küçük boyutlar
- Kolay temizleme
- Tozsuz taşıma
- Aside dayanıklı
- Cilalı paslanmaz çelik
- Kolay bakım
- Büyük miktarda taşıma



Filtre

- Kolay değiştirme
- Kıvrımlı filtre
- Kıvrımlar sayesinde geniş bir filtre alanı
- Antistatik filtre
- Gıda kalitesi
- PTFE membran ile elektrik iletken bir polyester (kartrij filtre)
- TFE ile kaplanmış antistatik polyester (karbon fiber)
- 2 ila 4 kez 40°C derecede yıkanabilir (torba filtre)

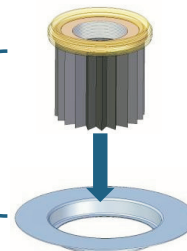


Vakum Kartrici

- Hava basıncındaki dalgalanmalara rağmen vakumu korur
- Hızlı tepki süresi
- Seçilebilir kartrij miktarı
- Kolay bakım
- Klasik jeneratör türünden en son kartrij teknolojisi ile geliştirilmiştir.
- Kolay seçim ve bakım özelliği

Kartrij Filtre

Torba Filtre

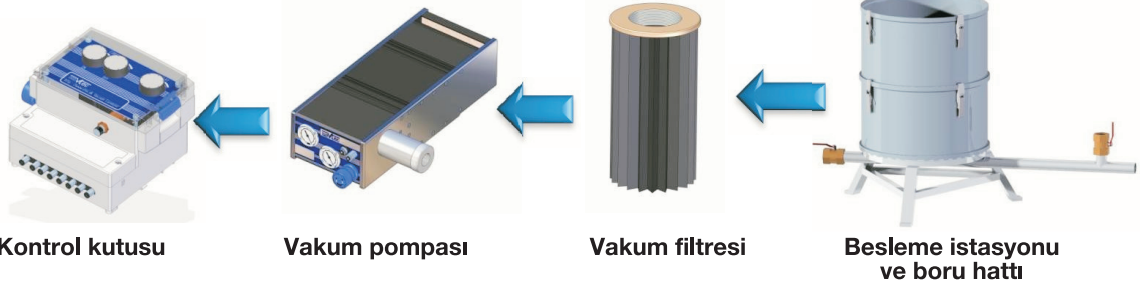


Vakum Konveyör Prensipleri



Vakum konveyörü vakumla malzeme transferinde kullanılır. Bu işlem, bir basınç farkı olarak adlandırılır. Atmosfer basıncı ve negatif basınç emiş yaparken kendini dengelemeye çalışır. Aynı konsept burada kullanılır, hava boru hattının içine girdiği zaman negatif bir basınç oluşur ve bu negatif basınç malzeme parçalarını vakum konveyörüne taşır.

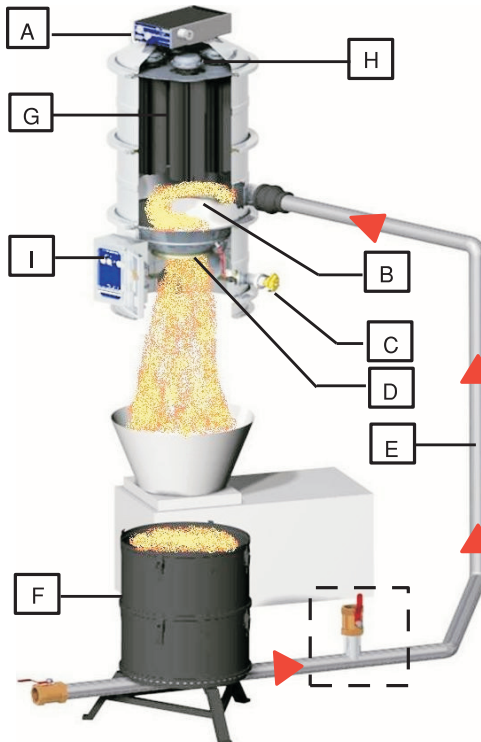
Aşağıdaki resimdeki ürünler ne tür malzeme taşınacaksa ona göre sipariş edilirler. Malzeme önce bir tanka dökülür daha sonra hava ile karışmış olan maddeler boru hattına transfer olurlar daha sonra malzemeler vakum konveyörüne girer, negatif basınç konveyöre girdiğinde filtreyi temizler. Temiz hava vakum pompasından girer ve egsoz portundan çıkar. Tüm bu fonksiyonlar kontrol kutusundan kontrol edilir.



Vmecca Konveyörü Operasyon Sırası

1. (D) Hazne kapağı kapanır
2. (A) Vakum pompası çalışmaya başlar
3. (H) Şok tankı hava ile enerjilendirilir
4. Malzeme transfer edilir
5. (A) Vakum pompası durur
6. (H) Şok tankı deşarj olur
7. (D) Hazne kapağı açılır - ürünler bırakılır

- A. Vakum pompası
- B. Koni hazne
- C. Aktüatör
- D. Hazne kapağı
- E. Boru hattı
- F. Beslenme istasyonu
- G. Filtre
- H. Hava şok tankı
- I. Kontrol kutusu



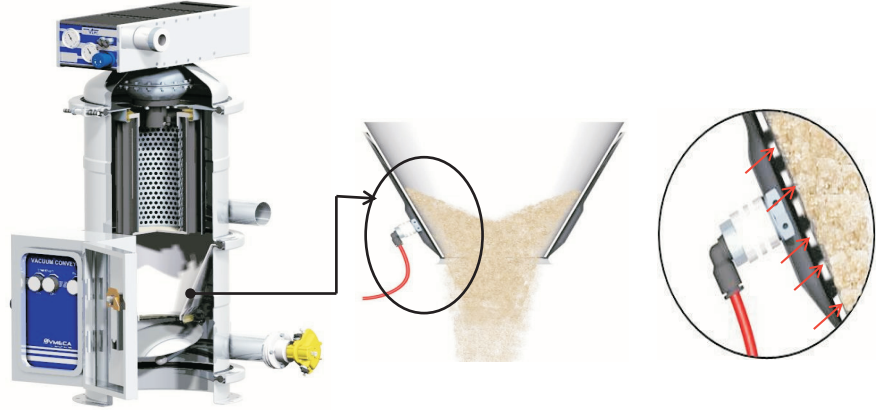
Manuel enjeksiyon valfi (İğne) (EL VALFi)



Otomatik enjeksiyon valfi (İğne) (Pnomatik zamanlayıcı tarafından)

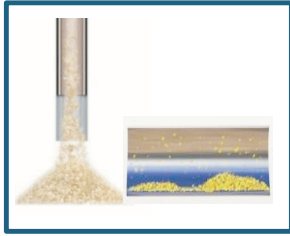
Akışkanlandırma

Akışkanlaştırma zayıf bir akış kapasitesine sahip maddeler için gereklidir. Akışkanlandırma küçük gözenekli açıklıkları bulunan koni şeklinde bir hazne içine hava vurarak çalışır. (Vakum filtresine benzer.) Bu hava geçişi konveyörün içinde tüm malzemenin dökümünü sağlamaktadır.



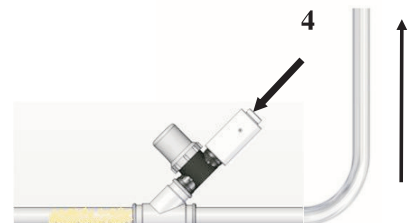
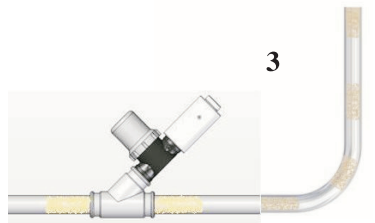
Besleme Nozulu

Besleme nozulu operatöre malzeme transferini sağlar. Hava akışı ve malzeme akışı ayarlanabilir. Malzemenin pürüzsüz akışını sağlayacak havayı vererek, malzeme oranına göre havayı besleyerek boru hatlarının tıkanmasını önler.

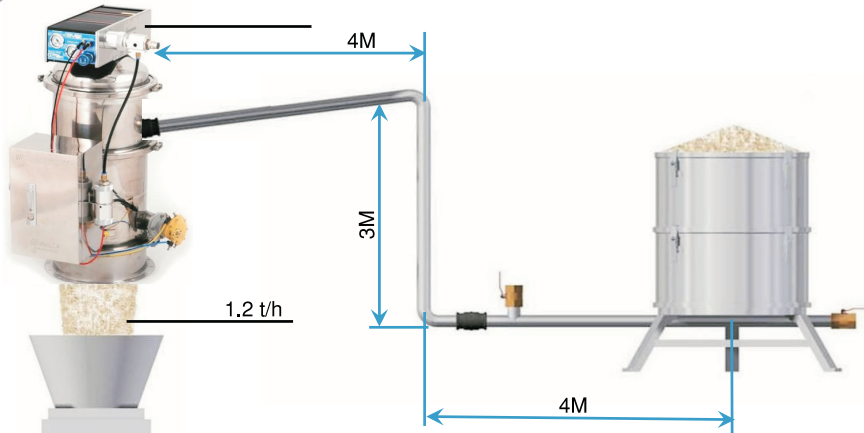


Enjeksiyon Valfi (İğne)

90°'lik bir dönüş olduğunda bir enjeksiyon valfi gereklidir. Bunun nedeni, eğer malzeme taşınırken boru hattının altına malzeme düşerse bu tehlikeli bir çalışmadır boru hatlarında tıkanmalara sebep olur. Bunu önlemek için bir enjeksiyon vanası dönüş yakınına takılmalıdır, atmosfer havasını hatta vererek deşarj sağlar hattaki herhangi bir birikmeyi önler.



1 ve 2 = Enjeksiyon valfi olmadan
3 ve 4 = Enjeksiyon valfi ile birlikte

Vakum Konveyör Model No:

Standart bir konveyör nasıl seçilir?
Örneğin

Bir şeker firması 1,2 ton / saat toz şekeri, kakao tozu ile karışacağı bir miksera taşımak istiyor. Mikser, besleme istasyonundan 11 metre uzaktadır.

Vmeca vakumlu taşıma VTC400 en iyi seçim olacaktır bu örnekte güç gereksinimi: $Pr = 10 \sim 20$ Uygulamanın güç gereksinimi müşterinin kapasite isteğiyle orantılıdır, güç gereksinimi taşıma kapasitesi ve mesafe ile hesaplanır.

$$Pr = CXL = 1.2 \times 11 = 13.2 \quad Pr = \text{Güç gereksinimi}$$

Vmeca vakumlu taşıma "VTC 400" en iyi seçim olacaktır bu örnekte güç gereksinimi $Pr = 10 \sim 20$

- Malzeme: toz şeker
- Kapasite: $C = 1,2$ ton/saat
- Dikey taşıma mesafesi: $L_v = 3$ metre
- Yatay taşıma mesafesi: $L = 4+4 = 8$ metre
- Toplam taşıma mesafesi: $L = L_v = 3+8 = 11$ metre
- Toz şekerin karakteristikleri
 - * Yoğunluk $B = 0,8$ ton / m^3
 - * Partikül boyutu $P = 0,2$ mm
 - * Şeker serbestçe akabilir

Kontrol

- Yorgunluk $B = 0.8$ ton/ m^3 ($0.5 < B < 18$) OK!
- Toplam Taşıma Mesafesi $L = 11$ m, ($4 < L < 30$) OK!
- Tane boyu $P = 0.2$ mm ($P < 5$ mm) OK!

Not

Konveyör seçimini kolaylaştırmak için yukarıdaki işlemler sadece öneridir. Sektörde bir çok uygulama vardır, bazıları daha yüksek bazıları daha düşük, daha detaylı bilgi için bizimle temas kurun.

VTC 100 .. Serisi

Besleme Basıncı	: 4 ~ 6 bar, max 7 bar (58 ~ 87psi, Max.101.5 psi)
Hava Tüketimi	: 280 ~ 416 NI/min (9.88 ~ 14.7 scfm)
Ses Seviyesi	: 68 ~ 76 dBA
Çelik Malzeme	: SUS304 / SUS316L
Sızdırmazlık Malzemesi	: Silikon
Filtre Malzemesi	: PTFE membran ile elektrik iletken bir polyester

Sipariş Bilgisi
VTC 100 – C – AC B – M – 316L

① ② ③ ④ ⑤ ⑥

③ Kontrol Ünitesi

- AC - Pnömatik kontrol (plastik kutu)
 - Ayarlanabilir çalışma süresi (0.1 ~ 30s)
 - Zaman ayarlı boşaltma (0.1 ~ 30s)
 - Ayarlanabilir gecikme süresi (0.1 ~ 30s)
- AC2 - Pnömatik kontrol
 - Ayarlanabilir çalışma süresi (0.1 ~ 30s)
 - Zaman ayarlı boşaltma (0.1 ~ 30s)
- AC3 - Pnömatik kontrol (paslanmaz çelik kasa)
 - Ayarlanabilir çalışma süresi (0.1 ~ 30s)
 - Zaman ayarlı boşaltma (0.1 ~ 30s)
 - Ayarlanabilir gecikme süresi (0.1 ~ 30s)
- AC3 - Elektrik kontrol
 - Ayarlanabilir çalışma süresi
 - Zaman ayarlı boşaltma süresi
 - Otomatik / manuel tip
 - Seviye kontrol mevcut

④ Üfleme

- B - Üfleme dişlisi ekli
İşaretsiz - ekli değil

① Vakum Pompası

- 100: Serbest akış egsoz kanallı vakum pompası (standart)
100 CP- : Yoğunlaşmış egsoz portlu vakum pompası

② Filtre Tanımlama

- B: Torba Filtre - TFE ile kaplanmış antistatik polyester / Karbon fiber
- C: Kartriç Filtre - Polyester iplikli PTFE membran
Elektrik iletkenliği %100 garantili

⑤ Montaj Tercih

- M-flanş çerçeve
İşaretsiz - ekli değil

⑥ Malzeme

- 304 – SUS304
- 316L – SUS316L

- Atex konveyör model için bize başvurunuz

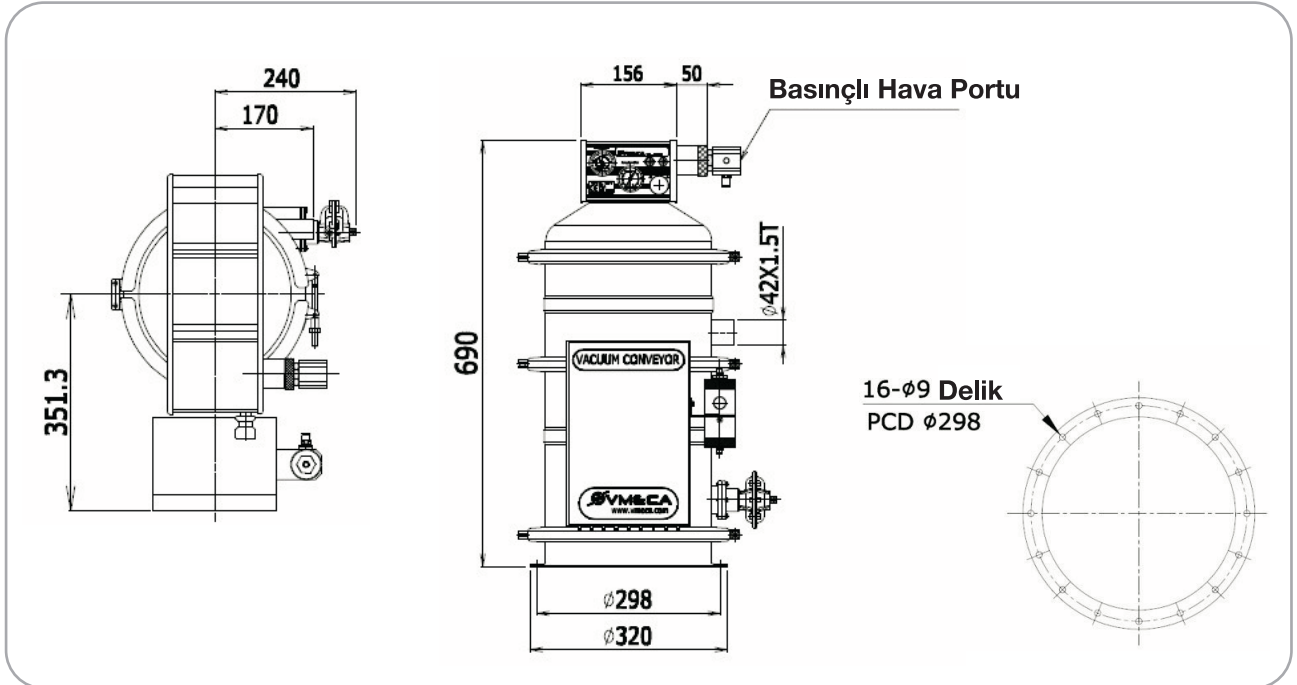


Tanımlama

MODEL	Güç Gereksinimi (Pr)	Filtre Yüzeyi (m ²)	Maksimum Konveyör Kapasitesi (ton/h)	Değişik Mesafelerde Taşıma Kapasitesi (ton/h)				Önerilen Hortum Ölçüsü (mm)	Önerilen Malzeme Hacmi (lt/çevrim)	Ağırlık (Kg)
				8M	13M	23M	33M			
VTC100	3 ~ 6	0.12	0.9	0.9	0.64	0.48	0.36	32 / 40	4	23

- Dikkat:** 1. Test Durumu: dökme yoğunluğu 0.85 ton/m³ (toz şeker), dikey mesafe 3m, 2 boru bükme.
2. Veri besleme basıncına, hava akışına ve boru büküm şartlarına göre değişebilir.

Ölçü



VTC 200 .. Serisi

Besleme Basıncı	: 4 ~ 6 bar, max 7 bar (58 ~ 87psi, Max.101.5 psi)
Hava Tüketimi	: 560 ~ 832 NI/min (19.8 ~ 29.3 scfm)
Ses Seviyesi	: 68 ~ 76 dBA
Çelik Malzeme	: SUS304 / SUS316L
Sızdırmazlık Malzemesi	: Silikon
Filtre Malzemesi	: PTFE mebran ile elektrik iletken bir polyester


Sipariş Bilgisi

- ATEX konveyör model için bize başvurunuz

VTC 200 **- C - AC B - M - 316L**
 ① ② ③ ④ ⑤ ⑥ ⑦

① Vakum Pompası

- 200: Serbest akış egsoz kanallı vakum pompası (standart)
- 200 CP-: Yoğunlaşmış egsoz portlu vakum pompası

③ Filtre Tanımlama

- B: Torba Filtre - TFE ile kaplanmış antistatik polyester / Karbon fiber
- C: Kartriç Filtre -Polyester iplikli PTFE mebran
Elektrik iletkenliği %100 garantili

⑤ Üfleme

- B - Üfleme dişlisi ekli
İşaretsiz - ekli değil

⑦ Malzeme

- 304 – SUS304
- 316L – SUS316L

⑥ Montaj Tercihi

- M-flanş çerçeve
İşaretsiz - ekli değil

② Filtrasyon Alanı

- İşaretsiz - Standart (0.12 m²)
- L - Ekstra geniş (0.2 m²)

④ Kontrol Ünitesi

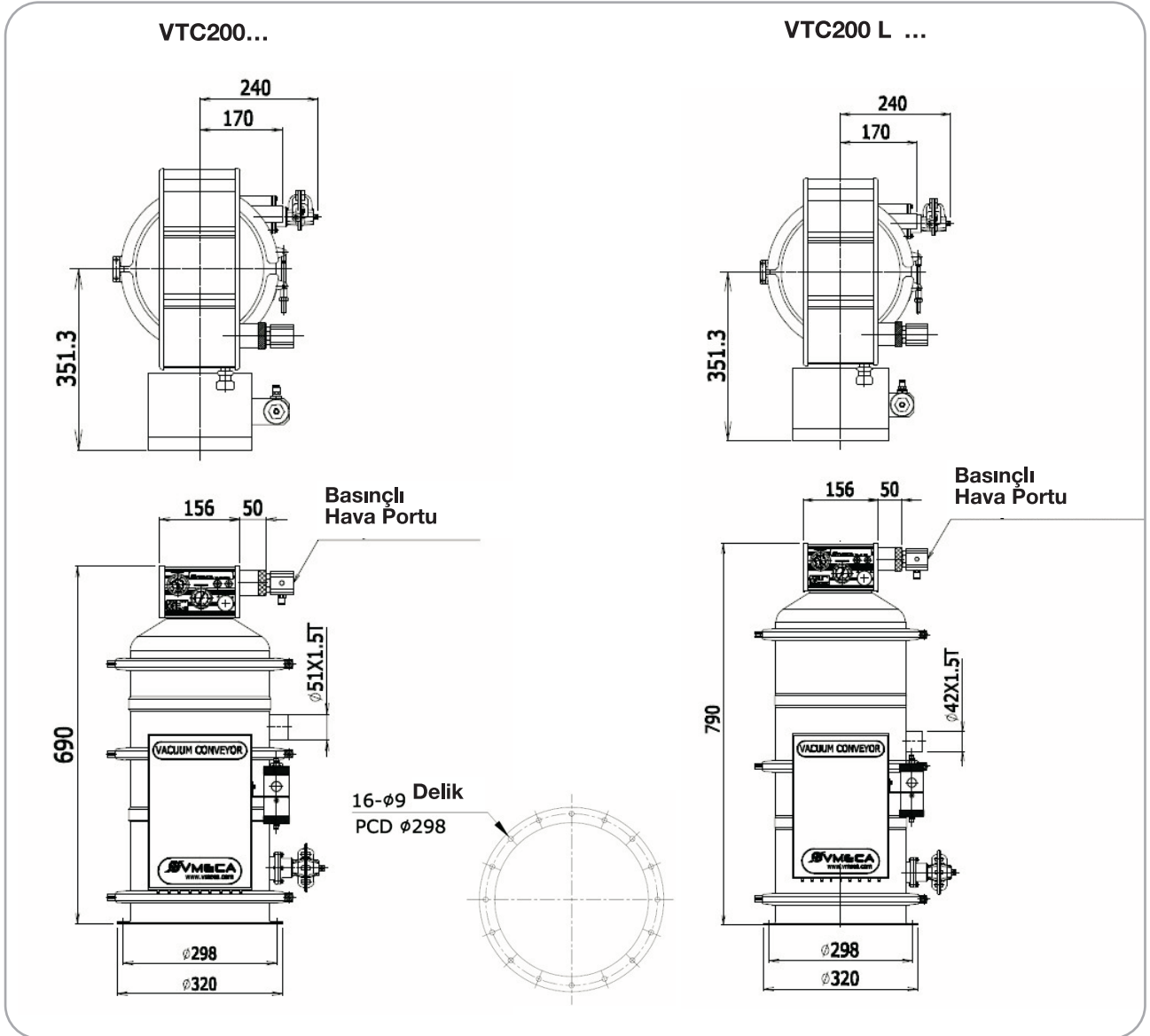
- AC - Pnömatik kontrol (plastik kutu)
 - Ayarlanabilir çalışma süresi (0.1 ~ 30s)
 - Zaman ayarlı boşaltma (0.1 ~ 30s)
 - Ayarlanabilir gecikme süresi (0.1 ~ 30s)
- AC2 - Pnömatik kontrol
 - Ayarlanabilir çalışma süresi (0.1 ~ 30s)
 - Zaman ayarlı boşaltma (0.1 ~ 30s)
- AC3 - Pnömatik kontrol (paslanmaz çelik kasa)
 - Ayarlanabilir çalışma süresi (0.1 ~ 30s)
 - Zaman ayarlı boşaltma (0.1 ~ 30s)
 - Ayarlanabilir gecikme süresi (0.1 ~ 30s)
- AC3 - Elektrik kontrol
 - Ayarlanabilir çalışma süresi
 - Zaman ayarlı boşaltma süresi
 - Otomatik / manuel tip
 - Seviye kontrol mevcut

Tanımlama

MODEL	Güç Gereksinimi (Pr)	Filtre Yüzeyi (m ²)	Maksimum Konveyör Kapasitesi (ton/h)	Değişik Mesafelerde Taşıma Kapasitesi (ton/h)				Önerilen Hortum Ölçüsü (mm)	Önerilen Malzeme Hacmi (lt/çevrim)	Ağırlık (Kg)
				8M	13M	23M	33M			
VTC200	5 ~ 10	0.12	1.5	1.5	1.1	0.72	0.48	42 / 51	4	24
VTCL200	5 ~ 10	0.2	1.5	1.5	1.1	0.72	0.48	42 / 51		

Dikkat: 1. Test Durumu: dökme yoğunluğu 0.85 ton/m³ (toz şeker), dikey mesafe 3m, 2 boru bükme.
2. Veri besleme basıncına, hava akışına ve boru büküm şartlarına göre değişebilir.

Ölçü



VTC 400 .. Serisi

- Besleme Basıncı** : 4 ~ 6 bar, max 7 bar
(58 ~ 87psi, Max.101.5 psi)
- Hava Tüketimi** : 1120 ~ 1600 NI/min
(39.5 ~ 56.5 scfm)
- Ses Seviyesi** : 68 ~ 76 dBA
- Çelik Malzeme** : SUS304 / SUS316L
- Sızdırmazlık Malzemesi** : Silikon
- Filtre Malzemesi** : PTFE mebran ile elektrik iletken bir polyester


Sipariş Bilgisi

- ATEX konveyör model için bize başvurunuz

VTC 400 **- C - AC** **B - M - 316L**

①
②
③
④
⑤
⑥
⑦

① Vakum Pompası

- 400: Serbest akış egsoz kanallı vakum pompası (standart)
- 400 CP-: Yoğunlaşmış egsoz portlu vakum pompası

③ Filtre Tanımlama

- B: Torba Filtre - TFE ile kaplanmış antistatik polyester / Karbon fiber
- C: Kartriç Filtre -Polyester iplikli PTFE mebran Elektrik iletkenliği %100 garantili

⑤ Üfleme

- B - Üfleme dişlisi ekli
- İşaretsiz - ekli değil

⑥ Montaj Tercihi

- M-flanş çerçeve
- İşaretsiz - ekli değil

⑦ Malzeme

- 304 – SUS304
- 316L – SUS316L

② Filtrasyon Alanı

- İşaretsiz - Standart (0.2 m²)
- L - Ekstra geniş (0.29 m²)

④ Kontrol Ünitesi

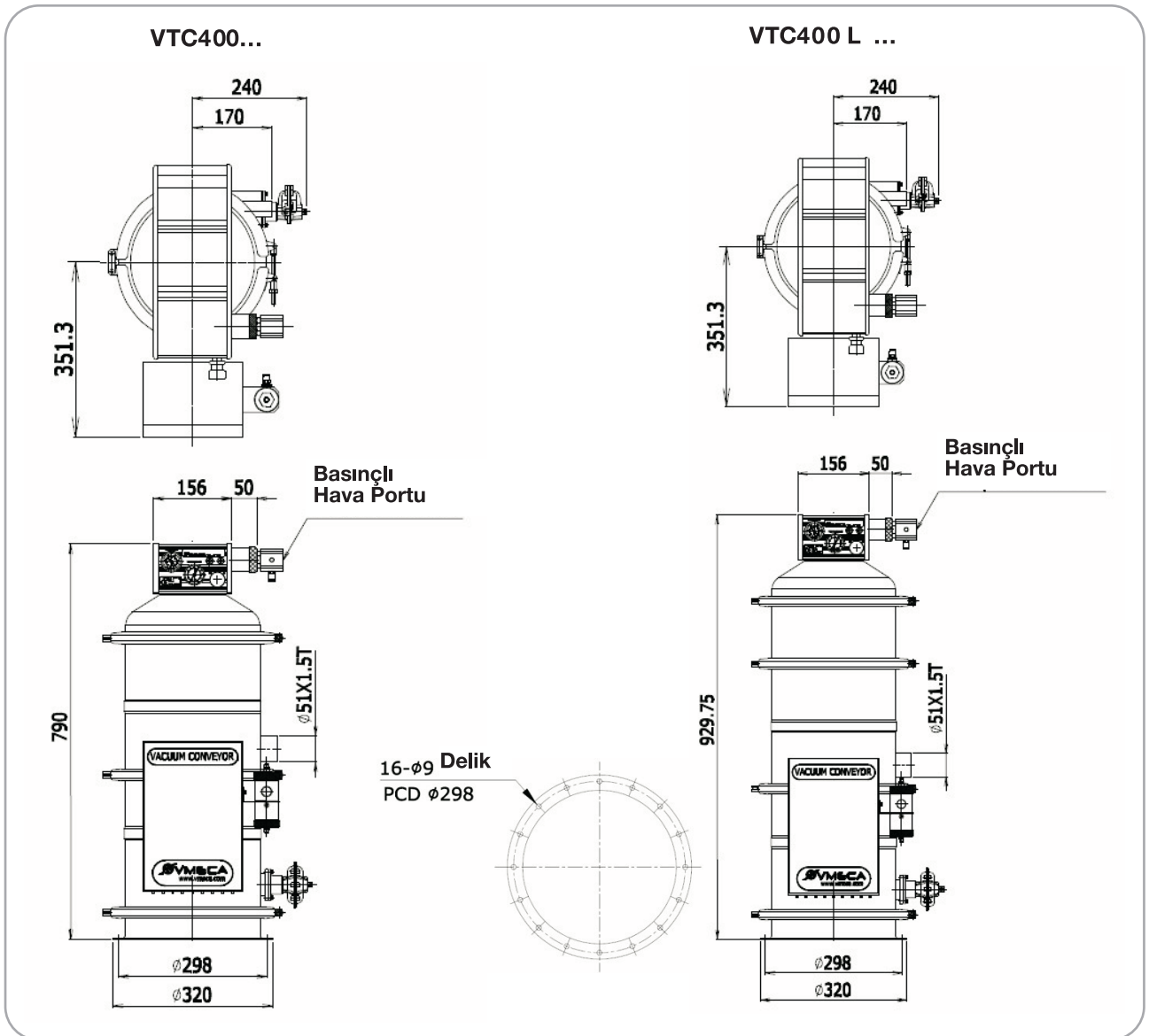
- AC - Pnömatik kontrol (plastik kutu)
 - Ayarlanabilir çalışma süresi (0.1 ~ 30s)
 - Zaman ayarlı boşaltma (0.1 ~ 30s)
 - Ayarlanabilir gecikme süresi (0.1 ~ 30s)
- AC2 - Pnömatik kontrol
 - Ayarlanabilir çalışma süresi (0.1 ~ 30s)
 - Zaman ayarlı boşaltma (0.1 ~ 30s)
- AC3 - Pnömatik kontrol (paslanmaz çelik kasa)
 - Ayarlanabilir çalışma süresi (0.1 ~ 30s)
 - Zaman ayarlı boşaltma (0.1 ~ 30s)
 - Ayarlanabilir gecikme süresi (0.1 ~ 30s)
- AC3 - Elektrik kontrol
 - Ayarlanabilir çalışma süresi
 - Zaman ayarlı boşaltma süresi
 - Otomatik / manuel tip
 - Seviye kontrol mevcut

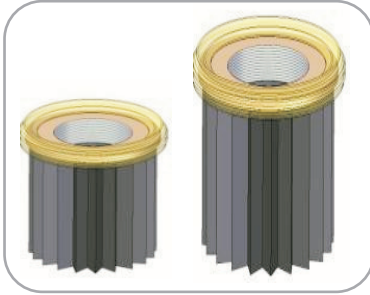
Tanımlama

MODEL	Güç Gereksinimi (Pr)	Filtre Yüzeyi (m ²)	Maksimum Konveyör Kapasitesi (ton/h)	Değişik Mesafelerde Taşıma Kapasitesi (ton/h)				Önerilen Hortum Ölçüsü (mm)	Önerilen Malzeme Hacmi (lt/çevrim)	Ağırlık (Kg)
				8M	13M	23M	33M			
VTC400	10 ~ 20	0.2	2.1	2.1	1.4	0.9	0.5	42 / 51	4	24
VTCL400	10 ~ 20	0.29	2.1	2.1	1.4	0.9	0.5	42 / 51	4	

Dikkat: 1. Test Durumu: dökme yoğunluğu 0.85 ton/m³ (toz şeker), dikey mesafe 3m, 2 boru bükme.
2. Veri besleme basıncına, hava akışına ve boru büküm şartlarına göre değişebilir.

Ölçü



Aksesuar
Vakum Filtreleri (Kartriç Filtre)


Malzeme	: PTFE membran ile elektrik iletken bir polyester
Maksimum Sıcaklık	: 70°C
Minimum Parçacık Ölçüsü	: 0.2 ~ 0.5 µm
Filtre Sızdırmazlığı	: Silikon
Gıda Kalitesi Ölçü	: Ø160XL150 / Ø160XL250 / Ø160XL350 / Ø160XL550 / Ø160XL900 /


Torba Filtre

Malzeme	: TFE ile kaplanmış antistatik polyester / Karbon fiber
Maksimum Sıcaklık	: 80°C
Minimum Parçacık Ölçüsü	: 0.5 µm / 5 µm
Filtre Sızdırmazlığı	: Silikon
2 ila 4 kez 40°C yıkanabilir	
Gıda Kalitesi Ölçü	: Ø150XL150 / Ø150XL250 / Ø150XL350 / Ø150XL550 / Ø150XL900 /


Vakum Filtresi

Malzeme	: PA66, PC, PE
Maksimum Sıcaklık	: 100°C
Filtre Sızdırmazlığı	: NBR
Basınç Aralığı	: Sadece Vakum

Kontrol Ünitesi

Pnömatik (AC) (Plastik Kasa)

- Ayarlanabilir çalışma süresi (0.1 ~ 30s)
- Ayarlanabilir boşaltma süresi (0.1 ~ 30s)
- Ayarlanabilir gecikme süresi (0.1 ~ 30s)
- Malzeme: PC, ABS, AL, BS, NBR


Pnömatik (AC2)

- Ayarlanabilir çalışma süresi (0.1 ~ 30s)
- Ayarlanabilir boşaltma süresi (0.1 ~ 30s)
- Malzeme: PC, ABS, AL, BS

Aksesuar


Pnömatik (AC3) (Paslanmaz Çelik Kasa)

- Ayarlanabilir çalışma süresi (0.1 ~ 30s)
- Ayarlanabilir boşaltma süresi (0.1 ~ 30s)
- Ayarlanabilir gecikme süresi (0.1 ~ 30s)
- Malzeme: PC, ABS, AL, BS, NBR


Elektrik (EC)

- Ayarlanabilir çalışma süresi (0.1 ~ 30s)
- Ayarlanabilir boşaltma süresi (0.1 ~ 30s)
- Otomatik / Manuel Tip
- Seviye Kontrol
- Montaj: 220V
- Malzeme: PC, ABS, AL, BS


Boru Bağlantı

- Malzeme** : Silikon, SUS304
Çalışma Sıcaklığı : -40°C ~ +200 °C

Ölçü

	MODEL	Ø [inch]			Mm [inch]
		D	d	D2	L
	CF 5151	51 [2.007]	-	79 [3.11]	110 [4.33]
	CF 3232	32 [1.257]	-	50 [1.968]	82 [3.228]
	CF 1076	101.7 [4]	76.1 [3]	138 [5.433]	150 [5.9]
	CF 7651	76.1 [3]	51 [2.007]	112.5 [4.43]	130 [5.12]
	CF 5140	51 [2.007]	40 [1.574]	79 [3.11]	110 [4.33]
	CF 4032	40 [1.574]	32 [1.259]	64 [2.519]	98 [3.858]
	CF 3222	32 [1.259]	22 [0.866]	50 [1.968]	82 [3.228]
	CF 513Y	51 [2.007]	-	-	181 [7.125]
	CF 323Y	32 [1.259]	-	-	133 [5.236]

Aksesuar

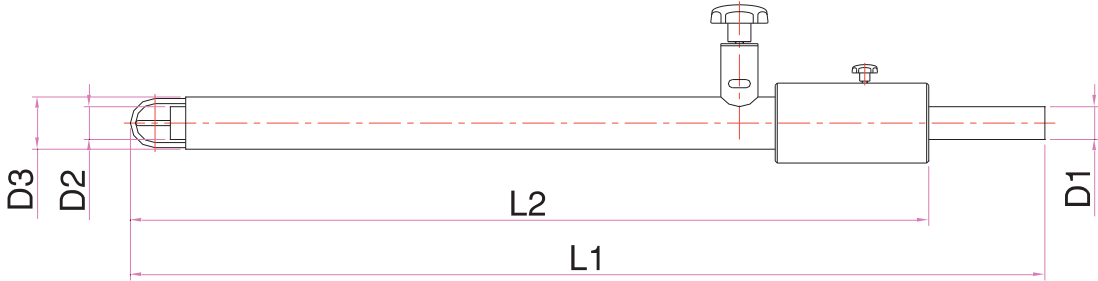
Besleme Nozulu



- Ayarlanabilir emiş noktası açıklığı
- Malzeme : SUS304 (316L),
MC Naylon, Al

Ölçü

MODEL	Ø [inch]			Mm [inch]	
	D1	D2	D3	L1	L2
VCFN 32	32 [1.259]	32 [1.259]	51 [2.007]	940~1.005 [37~39.56]	852 [33.5]
VCFN 40	42.8 [1.685]	42.8 [1.685]	63.5 [2.5]	965~1.035 [38~40.74]	855 [33.6]
VCFN 50	51 [2.007]	42.8 [1.685]	63.5 [2.5]	965~1.035 [38~40.74]	855 [33.6]
VCFN 100	101.6 [4]	76.3 [3.003]	101.6 [4]	1,575~1,665 [62~65.5]	1,290 [50.8]



Hassas Su Tutucu

Su ve Yağ Filtre



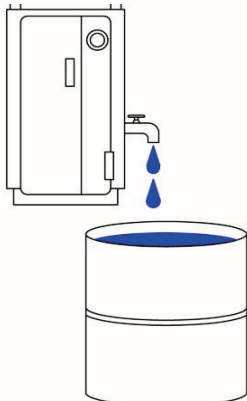
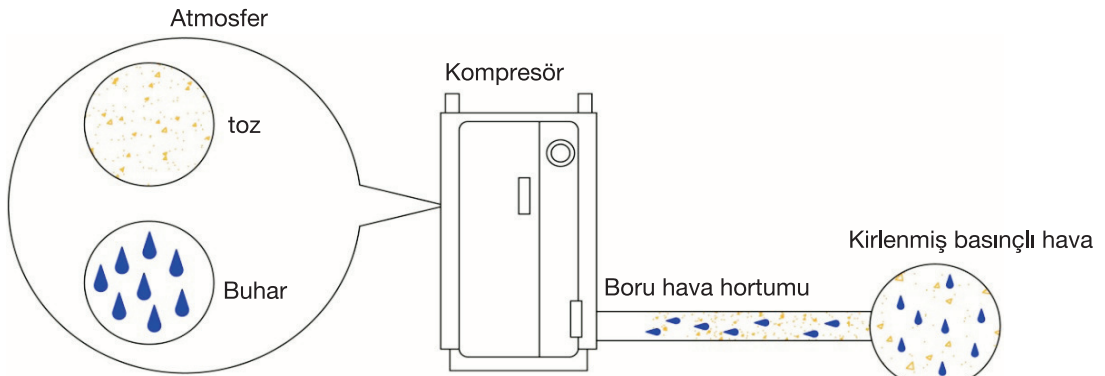
- Hava kurutucusu yerine kullanılabilir
- Pnömatik ürünlerin uzun ömürlü çalışmasını sağlar
- Pnömatik ürünlerin arızalarını azaltma
- Bakım süresinin ve pnömatik ürün maliyetinin azaltılması

Gerekli basınçlı hava belirlenmesi

Basınçlı hava kirlenmesi

Katılaşan parçacıklar	Aşınma partikülleri, paslar, veya dakikalık kum akışı pnömatik malzemeye hasar verebilir.
Hacimli su yoğunluğu	Bu donmaya yol açar, veya pnömatik ürünlerin ömrünü kısaltan pas oluşumuna neden olur.
Asitlendirilmiş yağ	Asidifiye yağ aerosoller ile karışır ve asit meydana gelir
Sıvı yağ	Bu, bütün sistemin verimliliğini düşürmek için borunun çalışmasını kirleniyor
Mikro organizma	Kişisel yaralanma potansiyeli ile sağlıksız bir çalışma ortamına yol açabilir.

Basınçlı hava Problemleri



Basınçlı hava nem içerir

113L = 1.8L x yaklaşık 63 şişe



<Durum> Kompresör çıkışı
75 kW-8 saat boyunca 7 barda bu durum 30C'nin altında, atmosferik havayı sıkıştırarak, %80 bağıl nem

Kompresör gücü başına birleşmiş su miktarı

Güç (HP)	Güç (kW)	Kapasite (NI/min)	Birleşmiş Su (l/hr)
0.25	0.2	20	0.03
0.5	0.4	40	0.07
1.0	0.75	80	0.12
2.0	1.5	160	0.25
3.0	2.2	245	0.36
5.0	3.7	430	0.61
7.5	5.5	640	0.91
10	7.5	840	1.20
15	11	1280	1.80

Atmosfer kompresöre süzülür • Sıcaklık:30°C • Nem: 80% • Basınç: 6.8 bar

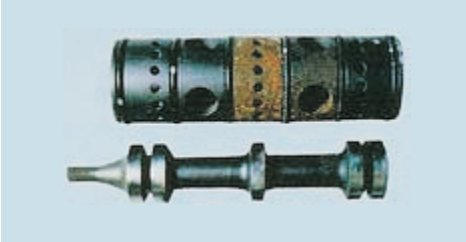
Durum: Ekstra kapasite ve birleşme miktarı kompresör üreticisine bağlıdır.

Pnömatik bileşenler için ana arıza nedenleri

• Valf veya aktüatörde makina yağı nedeniyle arıza



• Paslanmış valf spulu



• Birleşmiş Su

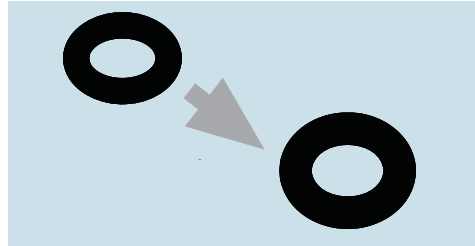


• Boru ölçek ve pas problemleri



Otomatik drenaj borusunda ölçek

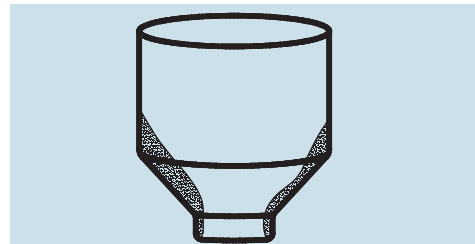
• İç conta



• Paslanmış valf parçaları



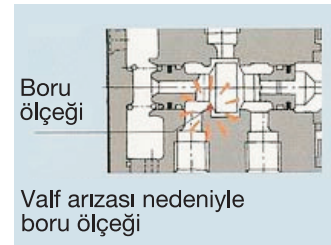
• Katılaştırılmış toz



• Yapışmak



Conta aşınması nedeniyle hava kaçağı



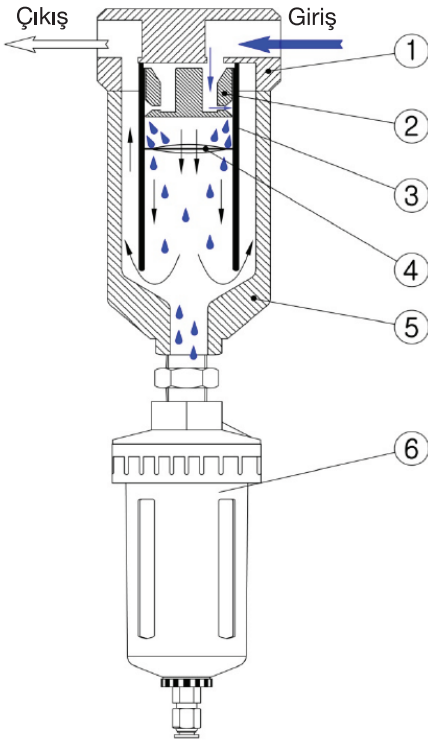
Boru ölçeği

Valf arızası nedeniyle boru ölçeği

*Referans için Ekstra kapasite ve birleşme miktarı kompresör üreticisine bağlıdır.

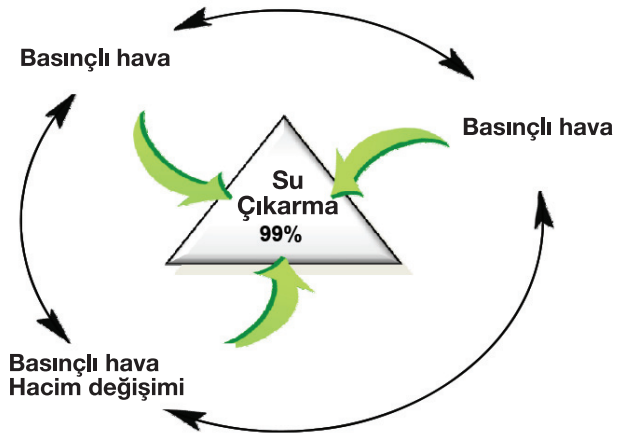
Hassas Su Tutucu Nedir?

Basınçlı hava endüstride yaygın olarak kullanılan güvenli ve güvenilir. Bir güç kaynağıdır. Geniş kullanımıyla orantılı olarak, sıkıştırılmış hava birleşmiş sıvı tarafından kaynaklanan sorunlar hızla artmaktadır. WF (Hassas su tutucu) güvenilirliğini arttırmak için sıkıştırılmış havadaki nemi ortadan kaldırmak için kullanılır.



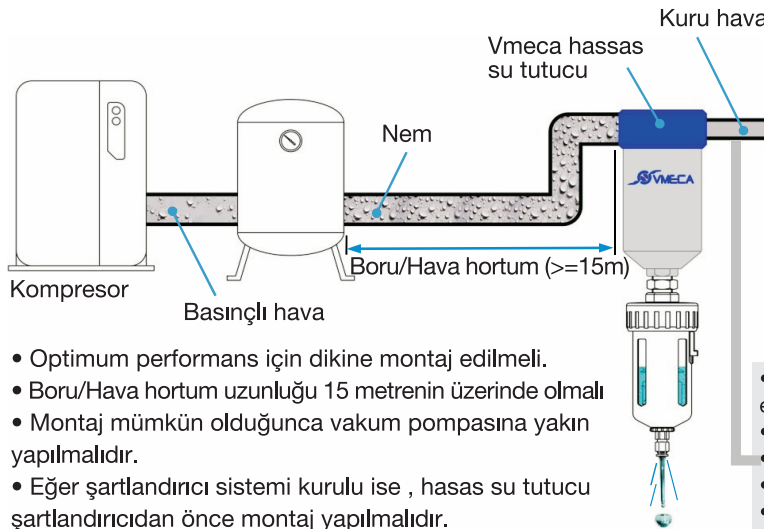
Basınçlı hava Problemleri

Basınçlı hava girer ① Kapak hızla genişler ② Difüzör kararsız çarpışmayla ③ Ezilmiş koruma ayrıştırıcısına girer ④ Suyu ve nemi tutar. Ayrılmış sakinleşmiş su ezilmiş filtreden düşer ⑥ Otomatik tahliyeden boşalmak için belli bir yüksekliğe ulaşır. ⑤ Kurutulmuş hava gövdeye gelir.



Hassas Su Tutucu Montaj ve Uygulama

Hassas su tutucu montajı



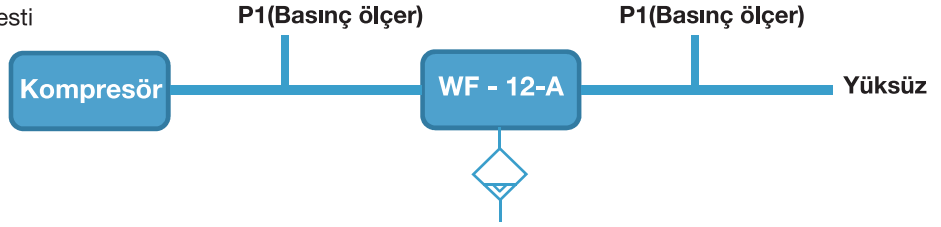
Uygulama

- Elektrik ve elektronik endüstrisi
- Yarı iletken hattı
- İlaç üretme hattı
- Gıda işleme hattı
- Kimya tesisleri
- Boya tesisleri
- Paketleme makinası
- Elektrik santrali
- Baskı makinası
- Gemi imalatı
- Hava motorları
- Havalı yatak
- Ahşap makinalarında
- Kozmetik fabrikası
- Araba montaj hattı
- Toz transferlerinde
- Hassas makine
- Kumaş imalatı
- NC makine
- Çeşitli hava aracı ile çeşitli hava silindiri

- Optimum performans için dikine montaj edilmeli.
- Boru/Hava hortum uzunluğu 15 metrenin üzerinde olmalı
- Montaj mümkün olduğunca vakum pompasına yakın yapılmalıdır.
- Eğer şartlandırıcı sistemi kurulu ise , hassas su tutucu şartlandırıcıdan önce montaj yapılmalıdır.

Hassas Su Tutucu Performans Testi

- Test ögeleri: Su ayırıştırma testi
- Test modeli: WF - 12-A
- Amaç: Örneğin su ayırma
- Test genel bakış:
 - * Sıcaklık: 20°C
 - * Mutlak nem: 50%
 - * Basıncılı hava: 200 NI/min
- Test Sonucu



	1 saat sonra	2 saat sonra
Su tahliye	30 cc(cm ³)	49 cc(cm ³)
P1=6.9 bar, P2=6.7 bar, Kayıp (P1-P2): 0.2 bar		

Hassas Su Tutucunun Özellik ve Avantajları
Hasas su tutucunun özellikleri

- %99'a kadar nem giderme
- Bakım gerektirmez
- Minimum basınç kaybı
- Hava akışı ve nem oranı zaman içerisinde performansını etkilemez.
- Elektrik bulunmuyor ve basit dinamik tasarım

Hassas su tutucunun özellik ve avantajları

- Hava kurutucusu yerine geçmesi
- Uzun pnömatik malzeme ömrü
- Pnömatik ürün arızasında azalma
- Bakım süresini ve pnömatik ürünler için maliyeti azaltma
- Kalitesinde iyileşme

Sipariş No:

WF - 34 - A B

① ② ③

① Bağlantı Deliği

- 38 - G3/8"
- 12 - G1/2"
- 34 - G3/4"
- 01 - G1"

③ L- Braket Tipi

- B - Braket ekli
- işaretli - uygulanmayan

② Otomatik Tahliye

- A - Otomatik tahliye ekli
- işaretli - uygulanmayan

Ürün Tanımlama

Konu	Model	WF - 38 - A	WF - 12 - A	WF - 34 - A	WF - 01 - A
Maksimum akış hızı NI(min)		1,300	2,000	3,000	5,000
Basınç Kaybı (bar)		0.2			
Çalışma basıncı (bar)		3 ~ 10			
Su tahliye etkisi		99			
Yağ giderme		70			
Tahliye metodu		Otomatik (Manuel)			
Delik ölçüsü		G3/8"	G1/2"	G3/4"	G1"
Tahliye çıkışı		Çıkış ölçüsü Ø6 hortum otomatik rekor			
Ağırlık (kg)		1.85	1.85	2.85	2.85
Ölçü (mm)		Ø90X362	Ø90X364	Ø106X433	Ø106X433

AKSESUARLAR



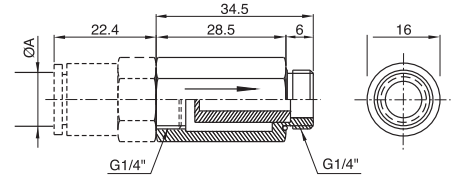
AKSESUARLAR

• Hat Tipi Filtre (LA-Filtre).....	4-01
• Hat Tipi Filtre (LV-Filtre).....	4-01
• Kaplumbağa Filtre.....	4-02
• Kavanoz Tipi Vakum Filtresi.....	4-02
• Mega Vakum Filtresi.....	4-03
• Vakum Anahtarı VPS-V2 Serisi.....	4-04
• KP - 20 Serisi Basınç Sensörü.....	4-05
• Vakum Anahtarı VPS-V10 Serisi.....	4-07
• Elektro Mekanik Vakum Anahtarı.....	4-07
• Pnömatik Vakum Anahtarı.....	4-08
• VMS18 Kontrol Valfi.....	4-09
• VMS38 Kontrol Valfi.....	4-09
• 2/2 Hat Tipi Yüksek Debi Valfi.....	4-10
• MS18 Vakum Kontrol ve Bıraktırma Yay Dönüslü Yvn Kontrol Valfi.....	4-11
• Basınç ve Vakum Göstergesi.....	4-11
• Susturucu.....	4-12

Hat Tipi Filtre (LA-Filtre)

Temiz hava gereken yerler ve kullanılan ekipmanların (Hava kontrol valfi, Vakum bıraktırma valfi ve vakum üretici) ömrünü uzatmak için bu filtreler kullanılır. Özellikle Online pompa tipine uygundur.

VTA- 0814
1014
1214



Çalışma Özellikleri

Model	Hortum Ölçüleri ØA(O.D)	Geçirgenlik Hassasiyeti (µ)	Çalışma Sıcaklığı	Ağırlık (g)	Filtre Elemanı Modeli
VTA-0814	8	20	-20°C ~ +80°C	37	VTE-1022
VTA-1014	10	20	-20°C ~ +80°C	40	
VTA-1214	12	20	-20°C ~ +80°C	52	

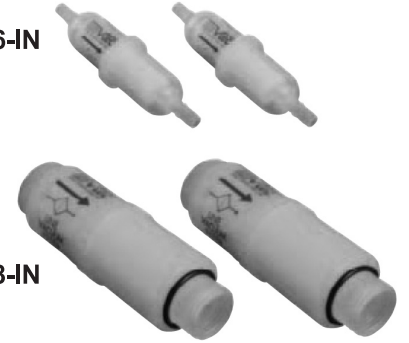
Hat Tipi Filtre (LV-Filtre)

Hat tipi filtreleme metodunda bu filtre ile maliyeti aşağı çekebiliriz. 6mm direkt geçmeli tipi ile Online Pompa ve Çok dilimli pompalarda çok kullanışlıdır.

3/8" dişli tipi ise direk olarak mini tip vakum pompalarına ve bunlar gibi 3/8" ölçüdeki vakum portlarında kullanılabilir. Mini pompalar ve midimultiple pompalarla çok kompakt bir yerleşim sağlar.

VTF06-IN

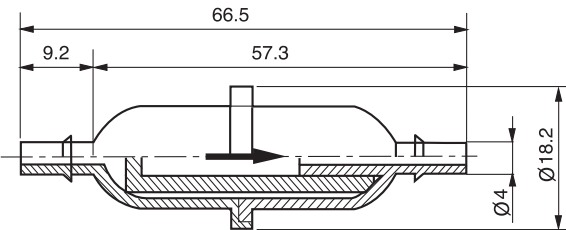
VTF38-IN



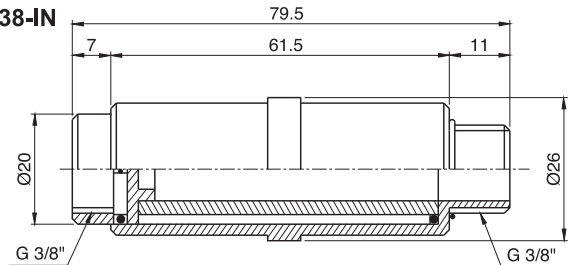
Çalışma Özellikleri

Model	Hortum Ölçüleri ØA(O.D)	İç Hacim (cm ³)	Geçirgenlik Hassasiyeti (µ)	Malzeme	Çalışma Sıcaklığı	Ağırlık (g)
VTF06-IN	Ø4(inner)	4	20	PP, PE	-0°C ~ +80°C	4
VTF38-IN	3/8"	20	20	PP, PE	-0°C ~ +80°C	14

VTF06-IN



VTF38-IN



Kaplumbağa Filtre

- Patentli tasarım
- Pileli yapısıyla yüksek kirlilik tutma kapasitesine sahip
- PE ve kağıt filtre elemanları
- Sadece filtre elemanı sipariş edilebilir
- Kompakt ölçü
- Sökülmesi kolay
- Nem dayanımlı
- Filtre elemanı ılık su ve sıvı deterjanla yıkanabilir*

*Sadece PE malzeme



Sipariş No

VTF34 - 2

1

2

2 Filtre Elemanı Malzemesi

1- Kağıt

2- Polyester (PE)

1 Model

VTF38

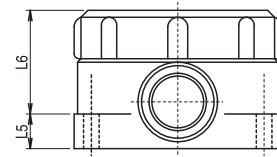
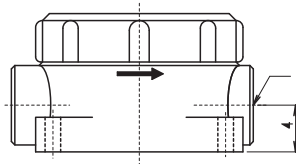
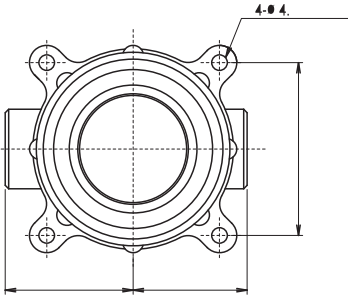
VTF12

VTF34

Karakteristikler

Model	Diş Ölçüsü	İç Hacim (cm ³)	Geçirgenlik Hassasiyeti (μ)	Malzeme	Çalışma Sıcaklığı	Ağırlık (kg)	Filtre Elemanı Modeli
VTF38-1	G3/8"	35	Kağıt :2 Polyester :5	PA PC PE Kağıt	-26°C ~ 104°C	0.08	VTFE341
VTF38-2	G3/8"	35				0.08	VTFE342
VTF12-1	G1/2"	150				0.22	VTFE501
VTF12-2	G1/2"	150				0.22	VTFE502
VTF34-1	G3/4"	160				0.2	VTFE501
VTF34-2	G3/4"	160				0.2	VTFE502

Model	L1	L2	L3	L4	L5	L6	G
VTF38-1(2)	37	33	50	13.5	10	30	G3/8"
VTF12-1(2)	57	52	76	19	10	47	G1/2"
VTF34-1(2)	57	52	76	19	10	47	G3/4"



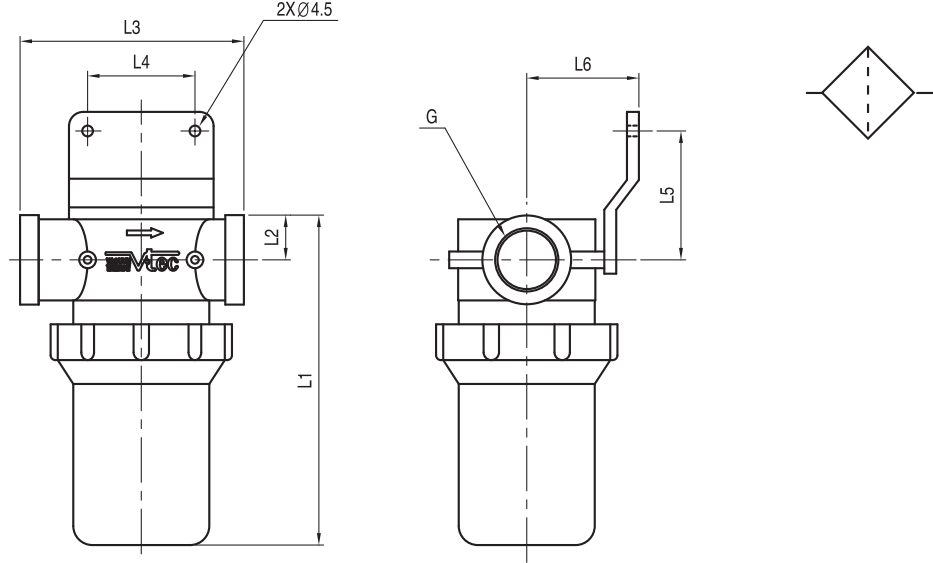
Kavanoz Tipi Vakum Filtresi

3/8" den daha büyük bağlantı portlarına sahip pompalar için bu filtreler daha kullanışlıdır. Bütün filtrelerde ayrılabilir kavanozlar ve içinde de değiştirilebilir filtre malzemeleri kullanılır.

Filtrenin gövdesi yüzey bağlantı braketiyle birliktedir. Bu braket gövdenin diğer tarafına da bağlanabilir. Beş adet değişik bağlantı ölçüsü vardır ve her ölçünün standart ve daha büyük kavanoz seçenekleri vardır. Bütün filtre elemanları ayrı olarak sipariş edilebilir.



Ölçüsel Bilgiler



Karakteristikler

Model	İç Hacim (cm ³)	Geçirgenlik Hassasiyeti (µ)	Malzeme	Çalışma Sıcaklığı	G	L1	L2	L3	L4	L5	L6	Ağırlık (kg)	Filtre Elemanı Modeli
VTF38-96	205	20	PA PC PE	-20°C to +100°C	3/8"	140	18.5	90	44.5	52	47	226	VTFE27.5-39096
VTF38-141	269					185	18.5	90	44.5	52	47	286	VTFE27.5-39141
VTF12-96	205				1/2"	140	18.5	90	44.5	52	47	230	VTFE27.5-39096
VTF12-141	269					185	18.5	90	44.5	52	47	269	VTFE27.5-39141
VTF34-96	206				3/4"	140	18.5	90	44.5	52	47	213	VTFE27.5-39096
VTF34-141	269					185	18.5	90	44.5	52	47	258	VTFE27.5-39141
VTF01-118	495				1"	183	31	125	70	65	67	620	VTFE-47.4-62118
VTF01-154	675					219	31	125	70	65	67	690	VTFE47.4-62154
VTF02-118	495				1 1/2"	183	31	125	70	65	67	565	VTFE-47.4-62118
VTF02-154	675					219	31	125	70	65	67	635	VTFE47.4-62154

Mega Vakum Filtresi

Bu vakum filtreler çelik borudan yapılmıştır. Braketlerle kapatılır ve PE malzemeli ya da kağıtlar filtre elemanları kullanılır. Basınçlı hava ile temizlenebilir. Mega filtre çeşitleri, büyük filtre kapasitesi gerektiren büyük pompalarla kullanılır.

Sipariş No

VFS34 - P

1 Model

VFS34

VFS01

VFS02

VFS03

1

2

2 Filtre Elemanı Malzemesi

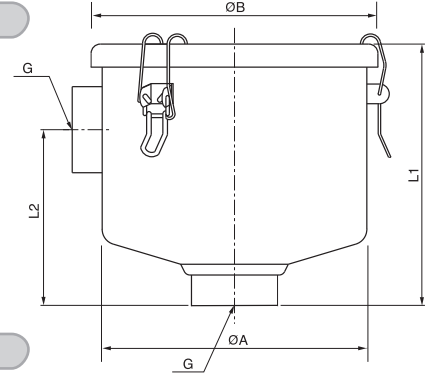
İşaret - Kağıt

P - Polyester (PE)



Ölçüsel Bilgiler

Model	ØA	ØB	L1	L2	G
VFS34	129	147	111	68	G3/4"
VFS01	129	147	111	68	G1"
VFS02	173	187	172	118	G1 1/2"
VFS03	194	222	257	127	G2"



Karakteristikler

Model	Dış Ölçüsü	İç Hacim (cm ³)	Geçirgenlik Hassasiyeti (µ)	Malzeme	Çalışma Sıcaklığı	Ağırlık (kg)	Filtre Elemanı Modeli	
							Kağıt	Polyester
VFS34	3/4"	1200	Kağıt :2 Polyester :5	Kağıt Polyester	-26°C ~ 104°C	1kg	VFSE34	VFSPE34
VFS01	1"	3000				1kg	VFSE01	VFSPE01
VFS02	1 1/2"	3000				2.1kg	VFSE02	VFSPE02
VFS03	2"	6500				4.9kg	VFSE03	VFSPE03

Vakum Anahtarı

Sipariş No

VPS - V 2 M5 - P G -KPS


1 2 3 4 5

1 Basınç Aralığı

 V - Negatif Basınç (Vakum)
(-101 ~ 0 KPa)

2 Gövde Tipi

2 - Dikdörtgen

3 Basınç Portu Özellikleri

A1 - Duplex Pompa (VPS-V2A1-(4)(5)-KPS)

A2 - Midi Keyboard Pompa, Mega Keyboard Pompa

M5 - M5 dişi, dikdörtgen, silikon diyafram VPS-V2...

4 Çıkış Tipi

 İşaretsiz - NPN Açık Kollektör
P PNP Açık Kollektör

5 Kablo Özellikleri

 G - Kauçuk kapuklu 2m kablo
C - 2m 4lü soketli
GA - Analog çıkışı 1-5V

Özellikler: M8 soket ve analog çıkış seçildiğinde çıkış 2 ekranmaz

Çalışma Özellikleri

Özellikleri	Model	VPS-V2 Serisi
Diyafram		Silikon
Uygulanabilen Akışkan		Korozif olmayan gazlar
Basınç Aralığı (kPa)		-101 ~ 0
Test Basıncı (MPa)		0.5
LED Yalıtımı (kPa)		0.1
Hat Voltajı		10.8~30 VDC dalgalanma (Vp-p) 10% ya da daha az
Güç Tükemi		45mA ya da daha az
Çıkış		NPN (N) ya da PNP (P) açık kollektör max. 125mA açık2
Analog Çıkış (Sadece VPS-V2(3)-(4)GA)		Çıkış direnci 1kΩ or 4~20mA (±0.2mA) yük dayanımı dogrusallık 0.5%F.S., cevap verme zamanı ya da daha az kararlı
Tekrar Edebilirlik		±0.2% of F.S. ±1 digit ya da daha az
Cevap Verme		2 m/s ortalama fonksiyonu ile
Devre Koruma		Ters baglama koruması, ani yükseliş koruması, yüksek akım çıkışı koruması
Koruma Yapısı		IP65
Giriş Portundaki Ortam Basıncı	M3 için, IP65 özelliklerinde, bağlantı borusuna, bir çift kance ve O-ring ile bağlı	
Çalışma Ortam Sıcaklığı (°C)		0 ~ 50°C
Çalışma Ortamı Nemi		35 ~ 85%RH
Sıcaklık Karakteristiği (°C)		25°C±2% of F.S. ya da daha az aralıkta 0+50°C
Titreşim Direnci		Dayanımı 10~150Hz, çift genlik 1.5mm, 2 saat/her yön X,Y,Z
Sok Dayanımı		Dayanımı 100m/S ² 10G), 3 defa/her yön X,Y,Z
Kablo		Ø4 4-core X 0.15m - 2m, Ø4 5-core X 0.14mm - 2m için analog
Basınç Portu Malzemesi		Naylon
Ağırlık		35g (Kablolu)

KP - 20 Serisi Basınç Sensörü

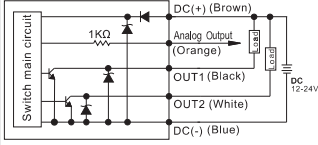
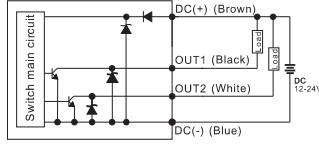
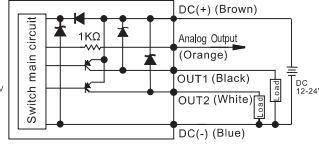
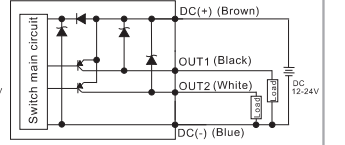
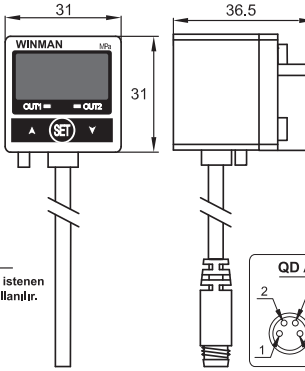
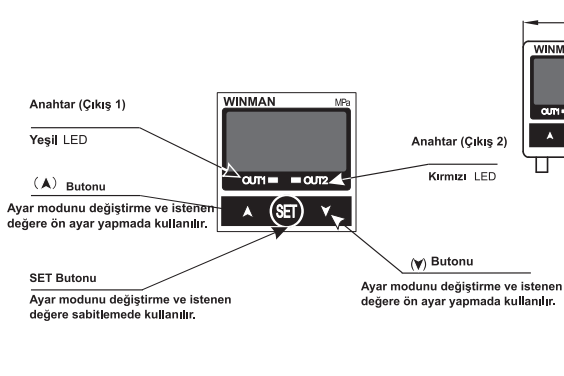


Sipariş Kodu

K P 20	C	01	F1	QD
Basınç Aralığı		Çıkış Özellikleri	Basınç Portu	Kablo Uzunluğu / Soket
C : Birleşik (-100.0~100.0Kpa)		01 : 2 NPN Çıkış 1 Analog Çıkış	F3: G1/8"	Boş : 2 Metre kablo ile
V : Vakum (0.0~101.3KPa)		02 : NPN Çıkış	Yedek Parça Opsiyonu	OD : M8, 4 Ayaklısoket ile (sadece KP20 0 - 02 - 0, KP20 0 - 04 - 0)
P : Pozitif (-0.100-1.000 MPa)		03 : 2 PNP Çıkış & 1 Analog çıkış	KP20-A: Bağlama Braketi (BT-1+BT-2)	
		04 : PNP Çıkış	KP20-B: Panel Adaptörü (PA-1+PA-2)	
			KP20-C: Panel Adaptörü + Ön Koruma (PA-1+PA-2 + PFC-1)	

Teknik Bilgiler

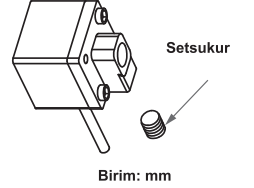
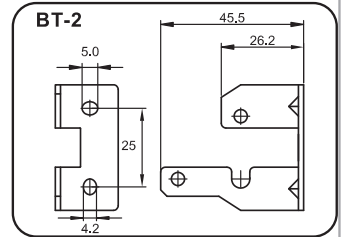
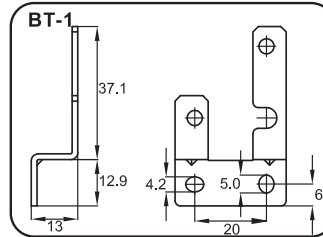
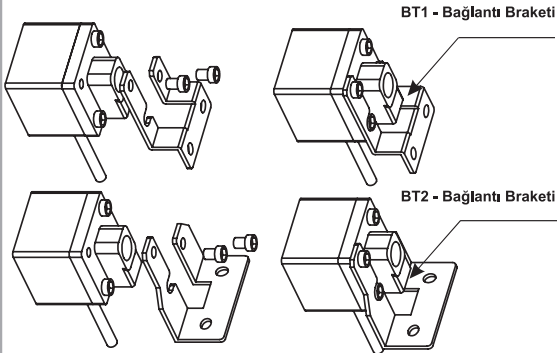
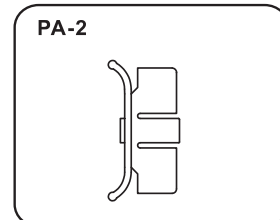
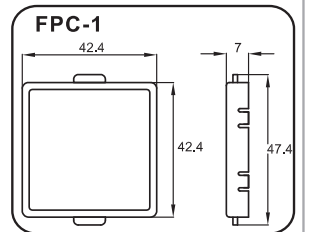
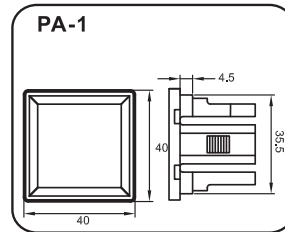
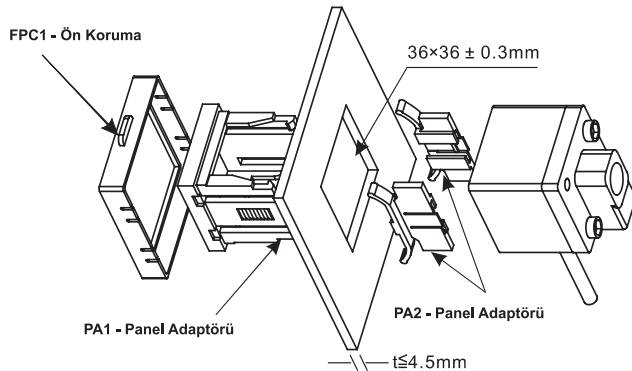
Karakteristik	KP20C - 0 - 0 KP20C	KP20V - 0 - 0 KP20V	KP20P - 0 - 0 KP20P
Çalışma Basıncı	-100.0 ~ 100.0kPa	0.0 ~ 101.3kPa	0.000 ~ 1.000MPa
Ayar Basınç Aralığı	-100.0 ~ 100.0kPa	10.0 ~ 101.3kPa	-0.100 ~ 1.000MPa
Karşıt Basınç	Basıncın 3 katı		Basıncın 1.5 katı
Akışkan	Hava. Korozif olmayan gazlar		
Ayar Basınç Değeri	kPa	0.1	—
	MPa	—	0.001
	kgf/cm ²	0.001	0.01
	bar	0.001	0.01
	psi	0.01	0.1
	inHg	0.1	—
	mmHg	1	—
	mmH ₂ O	0.1	—
Güç Kaynağı Gerilimi	12 ve 24 VDC' den $\pm 10\%$ daha az		
Akım Tüketimi	$\leq 55\text{mA}$		
Sıcaklık Karakteristiği	NPN veya PNP Açık Kollektör 2 Çıkış Maks. Yükleme Akımı Maks. Besleme Gerilimi : 30 VDC Artık Voltaj : $\leq 1\text{V}$ (Yükleme Akımı 80mA)		
Bağlantı Ölçüsü	$\leq \pm 0.2\%$ F.S. ± 1 digit		
Histerisiz	Histerisiz Modu	Ayarlanabilir	
	Karşılaştırma Modu	Sabit (3 digits)	
Cevap Verme Zamanı	$\leq 2.5\text{ms}$		
Çıkış Kısa Devre Koruması	Evet		
LED Gösterge	3 1/2 digit LED Gösterge (Örnekleme Oran : 5 Adet / sn)		
Belirteç Doğruluğu	$\leq \pm 2\%$ F.S. ± 1 digit (Ortam Sıcaklığı : $25 \pm 3^\circ\text{C}$)		
Belirteç	Yeşil LED (Çıkış 1) - Kırmızı LED (Çıkış 2)		
Analog Çıkış	Çıkış Gerilimi	Çıkış Gerilimi	
	1'den / to 5V $\leq \pm 5\%$ F.S. Doğrusallık : $\leq \pm 1\%$ F.S.	1'den / to 5V $\leq \pm 2.5\%$ F.S. Doğrusallık : $\leq \pm 1\%$ F.S.	
Ortam	Koruma Sınıfı	IP40	
	Ortam Sıcaklığı	Çalışma : $0 \sim 50^\circ\text{C}$, Saklama : $-20 \sim 60^\circ\text{C}$ (Yoğuşmasız)	
	Nem Oranı	Çalışma / Saklama : $35 \sim 85\%$ RH (Yoğuşmasız)	
	Karşıt Gerilim	1000VAC 1 Saniyede (Gövde ve Kablo Arası)	
	Yalıtım Direnci	50Mohm min. (500VDC M, Gövde ve Kablo Arası)	
	Titreşim	Toplam Genişlik 1.5mm, 10Hz-55Hz-10 Hz 1 dakika tarama için. X, Y ve Z'nin her yönü için 2 saat	
	Soket	980m/s ² (100G), X, Y ve Z yönlerinde 3 kez	
Sıcaklık Karakteristiği	Okunulan Basıncın $\leq \pm 2\%$ F.S. (25°C sıcaklığında). $0 \sim 50^\circ\text{C}$ arasında		
Bağlantı Ölçüsü	F3: G1/8"		
Kablo	Yağ Dayanımlı Kablo (0.15mm ²)		
Ağırlık	105g(2Mt Kablo ile), 71g(Erkek Soket ile)		

KP - 20 Serisi Basınç Sensörleri
Çıkış devre diyagramı
**K P 20 ◇ - 01 - ◇ - ◇
NPN Çıkış**

**K P 20 ◇ - 02 - ◇ - ◇
NPN Çıkış**

**K P 20 ◇ - 03 - ◇ - ◇
PNP Çıkış**

**K P 20 ◇ - 04 - ◇ - ◇
PNP Çıkış**

Ölçüler ve Panel Yapısı

Bağlantı Installation

1. Bu ürün iki giriş portuna sahiptir. Size en uygun olanı kullanınız.
2. Kullanmadığınız portu setsukur ile kapayınız. Hava sızıntısını önlemek için teflon bant kullanınız.

QD Ayaklar

- | | | |
|---|---|---------------------|
| 2 | 4 | (1) Kahverengi (+) |
| 1 | 3 | (2) Beyaz (çıkış 2) |
| | | (3) Mavi (-) |
| | | (4) Siyah (çıkış 1) |


Bağlantı Braketi

Panel Tipi


Vakum Anahtarı

Özellikler

- Kompakt Ölçü (10mm).
- 2 butonla ayarlanabilen histerisiz.
- Çıkış cevap verme süresi 1.5 ms' den az.
- NPN yada PNP çıkış.
- Analog çıkış opsiyonu.
- IP65 koruma sistemi.
- LED



Sipariş No

VPS - V10 M5 - P C - KPS

1 2 3 4

1 Basınç Aralığı

V10 - Negatif Basınç (Vakum)
(-101~0Kpa)

3 Çıkış Tipi

İşaretsiz - NPN Açık Kollektör
P - PNP Açık kollektör

4 Kablo Özellikleri

G - Kauçuk kabuklu 2m kablo
C - MM8, 2m 4'lü soketli

2 Basınç Portu Özellikleri

İşaretsiz - Mini Keyboard Pompa
M5 - M5 dişi, dikdörtgen, silikon diyafram

Çalışma Özellikleri

Özellikleri	Model	VPS-V10(2)-(3)(4)-KPS
Diyafram		Silikon
Uygulanabilen Akışkan		Korozif Olmayan Gaz
Basınç Aralığı (kPa)		-101 ~ 0
Test Basıncı (MPa)		0.5
LED Yalıtımı (kPa)		0.1
Basınç Aralığı		KPa sabitlenmiş
Tekraredilebilirlik		< ±0.2% of F.S.
Çalışma Ortamı Nemi		35 ~ 85%RH
Sıcaklık Aralığı		0 ~ 50°C
Termal Hata		< 25°C±2% of F.S. 0 ~ 50°C aralığında
Saklama Sıcaklık Aralığı		-10 ~ +60°C
Cevap Verme Zamanı		< 1.5msec
Çıkış		NPN(N) - PNP(P) açık aralığında max. 125mA çıkışı 1 nokta
Analog Çıkış (Opsiyon)		DC1 ~ 5V (1±0.1V 5V±0.1V) çıkış direnci 0 ~ 500Ω doğrusalık 0.5%F.S.
Devre Koruması		Ters bağlama koruması, ani yükseliş koruması, yüksek akım çıkışı koruması
Koruma Yapısı		IP40
Hat Voltajı		DC10.8 ~ 30V. < Tepeden Tepeye (P-P) dalgalanma %10'dan daha azdır.
Akım Tüketimi		60 mA ya da daha azdır
Titreşim Direnci		Dayanımı 10~150Hz, çift genlik 1.5mm, 2 saat/her yön XYZ
Şok Direnci		Dayanımı 100m/S2, 3 defa/her yön XZY (gücün bittiği anda)
Malzemeler		M5 dişi port - AL, Polikarbonat (Gövde)
Ağırlık		18g

Elektro Mekanik Vakum Anahtarı

Özellik

Mekanik bir mikro anahtarı harekete geçiren, vakum kumandalı bir membrandan oluşur. Bütün anahtarlar normalde açık ve ya normalde kapalı olarak kullanılabilir. Anahtarı harekete geçirecek vakum seviyesi manuel olarak ve kilitlenebilen bir civata ile ayarlanır. VES-02B tipinin gövdesine açılmış iki adet bağlantı deliği vardır, VES-01B tipinde iki adet bağlantı kulağı vardır.



Sipariş No

VES - 01B

1 2

1 Model

VES

2 Braket Tipi

- 01B (Sadece vakum pompası ile)
- 02B
- 03B (Sadece mini keyborad pompası ile)

Fonksiyon

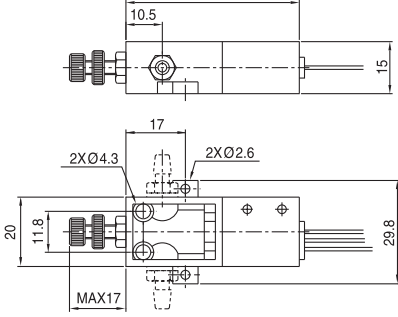
NO / NC

Ayrılabilir

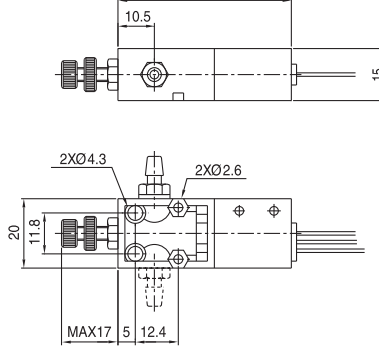


Ölçüsel Bilgiler

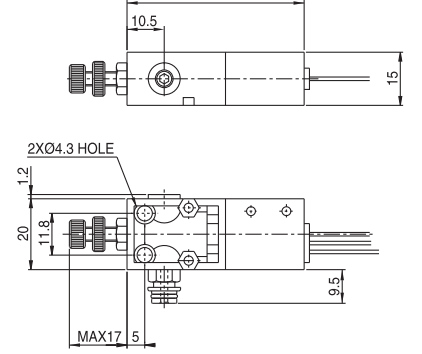
VES-01B



VES-02B



VES-03B



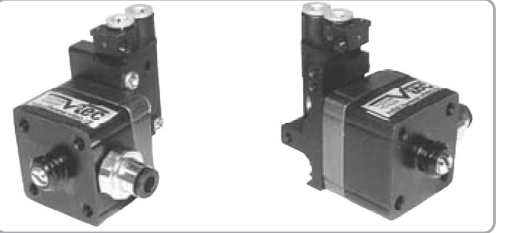
Çalışma Özellikleri

Özellikleri	Model	VES-01B, VES-02B, VES-03B Serisi
Akışkan Tipi		Hava (Aşındırıcı olmayan, yanmayan gazlar)
Çıktı Fonksiyonu		NA - NK
Basınç Aralığı		10 - 90
Histerisiz		±5
Çalışma Sıcaklığı Aralığı (°C)		-10 ~ +80°C
Kablo		3 X 0.75mm ² X 0.5m
Ağırlık (g)		30
Çalışma Ortamı Nemi		85% RH yada daha az
Hat Voltajı		MAX. 250V/AC (30V/DC)
Max. Çıkış Akımı		7A
Vakum Bağlantısı		Ø6 (Hortum dışı çapı) ya da M5

Pnömatik Vakum Anahtarı

Özellik

Bu anahtar vakum sinyalini, hava tasarruf kitinde kullanmak için basınç sinyaline çevirmede kullanılır. Bu anahtarda 3/2 hava kumandalı bir valfi kumanda eden bir vakum membranı vardır. Hava valfini kumanda edecek vakum seviyesi kilitlenebilir bir civata sayesinde ayarlanabilir. Bu valfte normalde açık ve normalde kapalı olarak iki opsiyon vardır.



Sipariş No

VES - 01B

1

2

1 Model

VPS

2 Fonksiyon

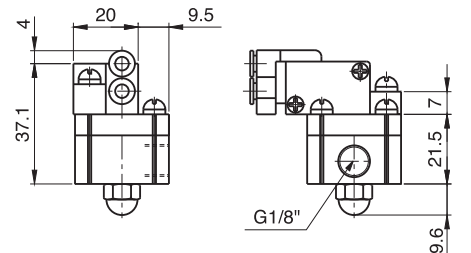
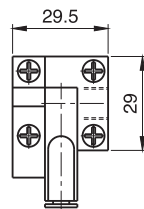
01 Normalde Kapalı

02 Normalde Açık

Ölçüsel Bilgiler

Çalışma Özellikleri

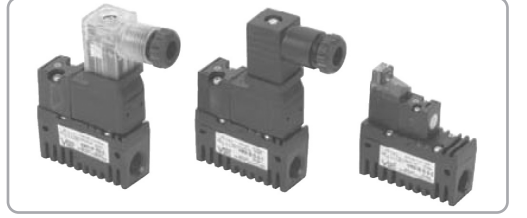
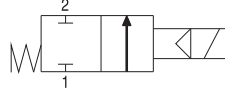
Özellikleri	Model	VPS-01	VPS-02
Çıktı Fonksiyonu		NC Normalde Kapalı	NO Normalde Açık
Basınç (bar)		1.5 - 8	
Sinyal Aralığı (-kPa)		15 - 95	10 - 95
Histerisiz kPa		12	3
Sıcaklığı (°C)		-10 ~ +60°C	
Ağırlık (g)		69	
Vakum Bağlantısı		G1/8"	



VMS18 Kontrol Valfi

Özellik

2/2 içten pilotlu, yay dönüşlü 1/8" selenoid valf
Bu valf kompakttır ve yüksek debileri kontrol edebilir.



Sipariş No

VMS18D - 3 - 3

1

2

3

1 Model

VMS18D Diyafram Valf
VMS18 Piston Valf

2 Voltaj

- 1 - AC110V
- 2 - AC220V
- 3 - DC24V

3 Selenoid Terminal

- 1 - DIN tipi kablosuz
- 2 - DIN tipi kablosuz LED'li
- 3 - Soket tipi 0.3m kablolu ve LED'li: DC24V

*Dikkat: Soket tipli valf sadece DC24V' dir.

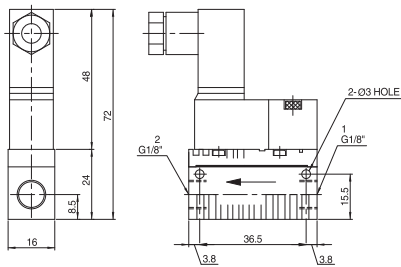
Çalışma Özellikleri

Özellikleri	Model	VMS 18D	VMS 18
Baglantı		G1/8"	
Normal Debi		516 NI/min	1230 NI/min
Basınç Aralığı		2.5 ~ 7bar	
Sıcaklı Aralığı (°C)		0°C ~ + 60°C	-18°C ~ + 65°C
Malzemeler		Ni, Al, SS, POM, CuZn, NBR, PA66, PUR, PPS	Ni, Al, SS, POM, CuZn, NBR, PPS
Standart Voltajları		DC: 24V AC: 110V, 220V - 50/60Hz	
Güç Tüketimi		0.6W, 1.3W	
Ağırlık(g)		20g	60g

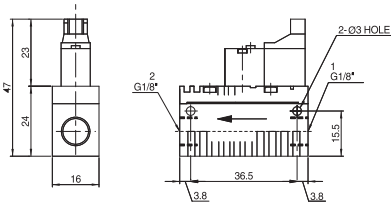
Ölçüsel Bilgiler

VMS 18D

DIN Tipi

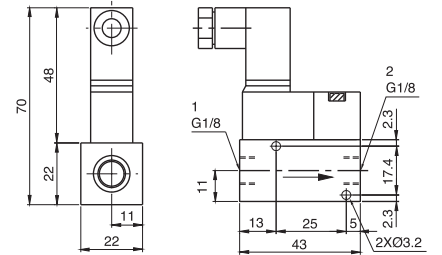


Soket Tipi

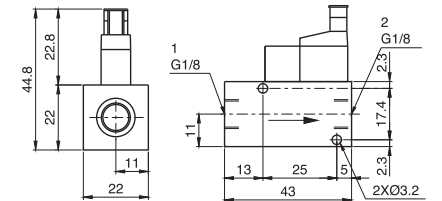


VMS 18

DIN Tipi



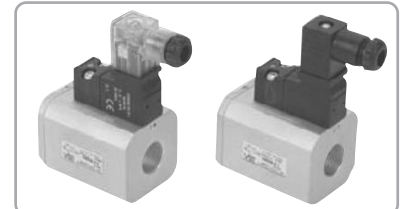
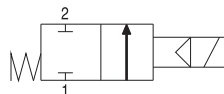
Soket Tipi



VMS38 Kontrol Valfi

Özellik

2/2 içten pilotlu, yay dönüşlü 1/8" selenoid valf
Bu valf kompakttır ve yüksek debileri kontrol edebilir.



Sipariş No

VMS38 - 3 - 1

1 2 3

1 Model

VMS38

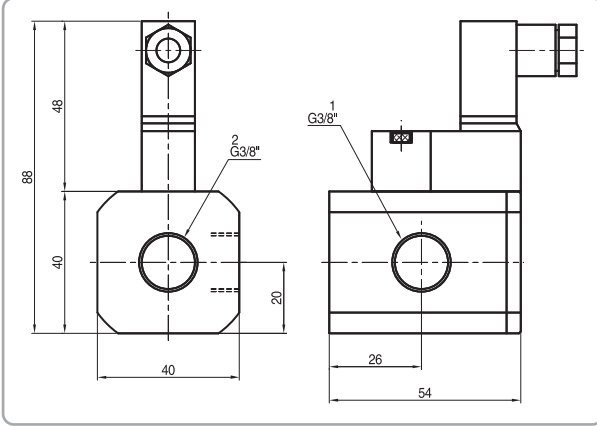
3 Selenoid Terminal

- 1 - DIN tipi kablosuz
- 2 - DIN tipi kablosuz LED'li

2 Voltaj

- 1 - AC110V
- 2 - AC220V
- 3 - DC24V

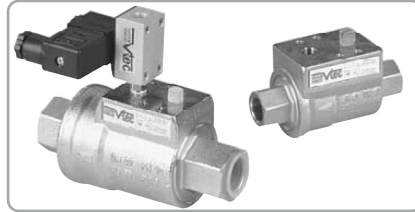
Ölçüsel Bilgiler



Çalışma Özellikleri

Özellikleri	Model	VMS 38
Bağlantı		G3/8"
Normal Debi		1500 Nl/min
Basınc Aralığı		2.5 ~ 7bar
Sıcaklı Aralığı (°C)		-18°C ~ + 65°C
Malzemeler		Ni, Al, SS, POM, CuZn, NBR, PPS
Standart Voltajları		DC: 24V AC: 110V, 220V - 50/60Hz
Güç Tüketimi		0.6W, 1.3W
Ağırlık(g)		220g

2/2 Hat Tipi Yüksek Debi Valfi



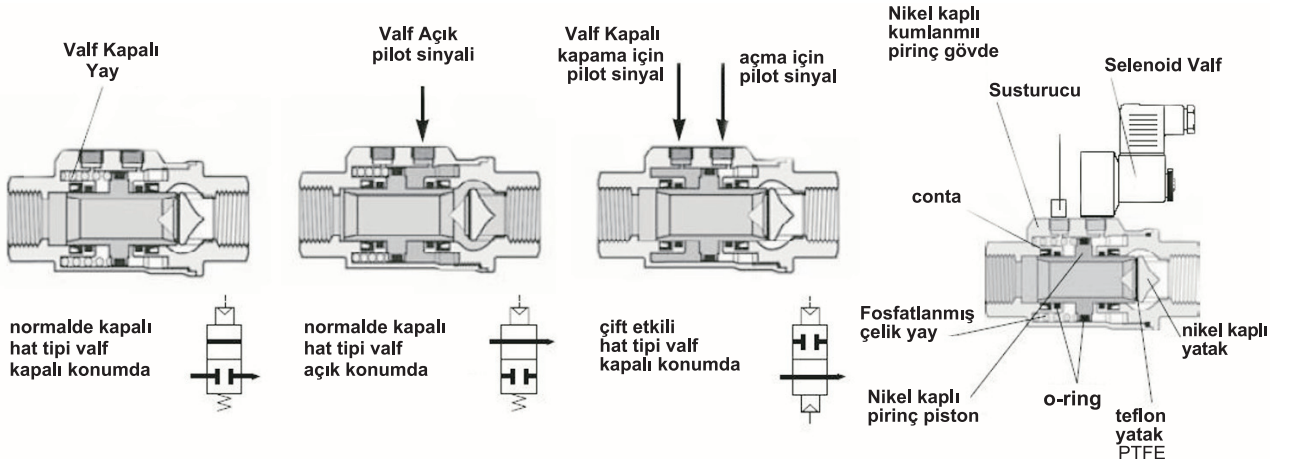
Özellik

Bu valf hat tipi olarak basınç, vakum, gaz ve sıvı geçişini kontrol edecek şekilde tasarlanmasına rağmen yüksek çaptaki vakum hatlarını kontrol etmede kullanılır. Valf ölçüleri 3/8" den 2" e kadar değişir. Küresel vanalar, özellikle büyük çaplılar, dikkate alındığında bu valf dizaynı daha kompakt bir yapı ve ucuz verimli bir çözüm sunar. Üç adet versiyonu bulunur, normalde kapalı, normalde açık, yay dönüşlü ya da her iki yönü de kontrol etmek için pilot basıncının gerektiği yerlerde çift etkili. bütün valfler direkt valfe bağlantılı ya da bağlantısız şekilde sipariş edilir.

Çalışma Özellikleri

Özellikleri	Model	VITON conta: su, hava, yağlar, grester EPDM conta: sıcak su, hava, buhar
Taşınacak Akışkan		
Çalıştığı Mak. Basınc		16 bar
Sıcaklığı (°C)		VITON conta : -20°C ~ + 135°C EPDM conta : -20°C ~ + 120°C
Vakum Kapasitesi		-740mm Hg (97.4% vakum)
Pilot Akışkanı		filtrelenmiş basınçlı hava
Pilot Basınc		NK: 4.2 ~ 8 bar çift etkili : 3 ~ 8 bar

Çalışma

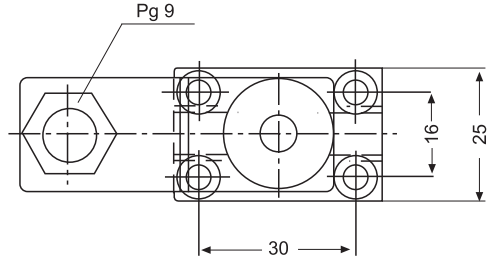
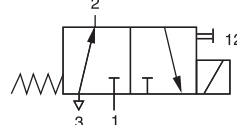
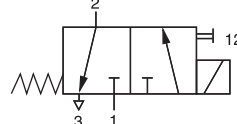
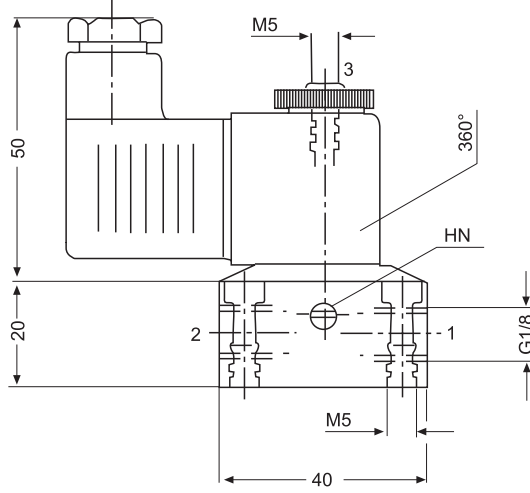


MS18 Vakum Kontrol ve Bıraktırma Yay Dönümlü Yön Kontrol Valfi

Sipariş No.

MS 18 310 - HN - ①

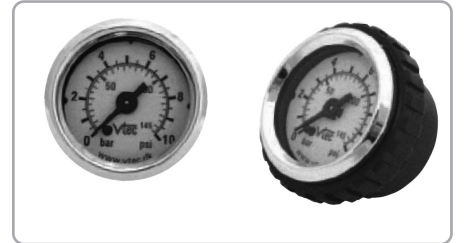
- 1 : AC 115V
- 2 : AC 220V
- 3 : DC 24V


Çalışma Özellikleri

Özellikleri	Model	MS 18 310 - HN
Bağlantı		G 1/8"
Nominal Ölçü		1.4 mm
Normal Debi		56 NI / dak - NI/min
Basınç Aralığı		0 ~ 10 bar
6bar'da Cevap Verme Zamanı		on 10ms, off 12ms
Sıcaklık Aralığı		-10°C~ + 70°C
Malzemeler		Gövde: Eloksallı Al. Plastik. İç Parçalar: Al. pirinç, paslanmaz çelik • Contalar: NBR
Standart Voltajlar		DC: 12V, 24V, AC: 24V, 115V 230V 50/60Hz
Güç Tüketimi		DC: 4.2W, AC: 7.0 / 4.0 VA also DC: 12V, 24V with 2.2W (max. 8bar çalışma basıncı)
Koruma Derecesi		IP 65 according to VDE 0470 / EN 60529
Ağırlık		0.150 kg

Basınç & Vakum Göstergesi

Vakum Seviyesi	: 0~100 kPa (0 ~ 760 mmHg)
Basınçlı Hava	: 0~10bar (0-14psi)
Hassasiyet	: ±2.5% skalanın tamamında
Malzemeler	: Prinç, ABS, PMMA / Brass, ABS, PMMA
Ağırlık	: 58g (somunlu) 52g (somunsuz)

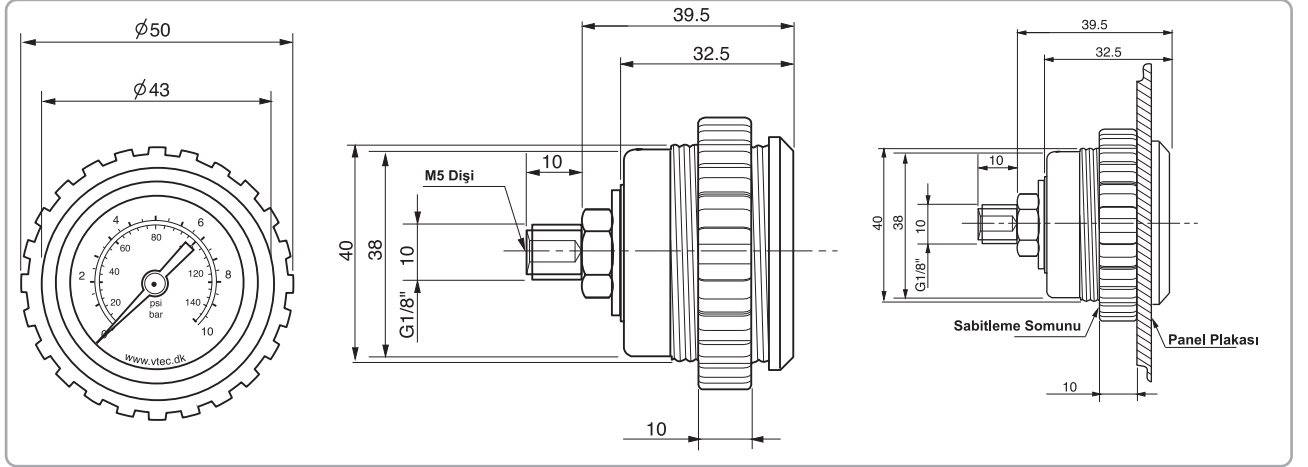


Bu göstergeler yüksek kaliteli ve uzun ömürlüdür. Sabitleme somunuyla panel plakasına direkt olarak bağlanabilir.

Sipariş No

	Model	Açıklama	Ağırlık (g)
Basınç	VTG-18 + N	somunlu	58
	VTG-18	somunsuz	52
Vakum	VTPG-18 + N	somunlu	58
	VTPG-18	somunsuz	52

Ölçüsel Veri



Susturucu

Özellikler

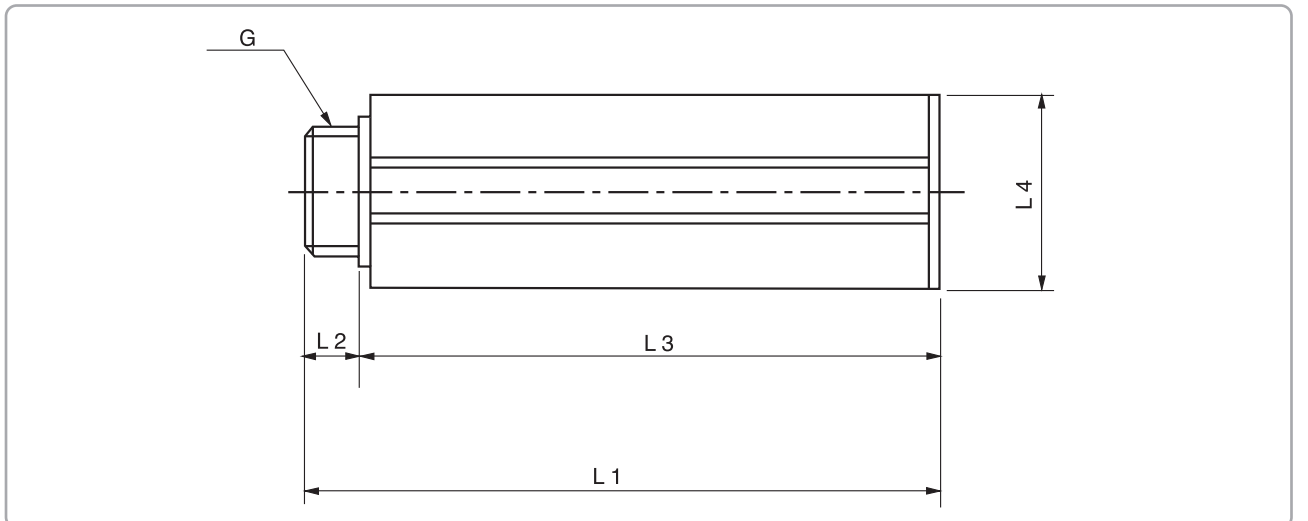
Birçok vakum pompasına bağlı olan susturucular ayrı olarak da sipariş edilebilir. Bütün uygulamalardaki egzozun çıkardığı sesi çok büyük oranda azaltır. 1/8" den 1" e kadar 5 boyutta kullanılır.



Sipariş No

Model	Ölçü	L1	L2	L3	L4		Ağırlık (g)
VTS18	G1/8"	48	5.7	42.3	16	G1/8"	4
VTS14	G1/4"	71.5	7.5	64	24	G1/4"	12
VTS38	G3/8"	71.5	7.5	64	24	G3/8"	13
VTS12	G1/2"	129.5	11	118.5	40	G1/2"	52
VTS34	G3/4"	129.5	11	118.5	40	G3/4"	54
VTS10	G1"	129.5	11	118.5	40	G1"	40

Ölçüsel Veri





HİD-TEK LTD.ŞTİ. Nilüfer / BURSA / TÜRKİYE

Üçevler Mh.Çalı Yolu Üzeri Ünalp Sk.No:1/A

Tel:+90.224.443 16 20 (Pbx)

Fax : +90 .224 .443 16 37

HİD-TEK LTD.ŞTİ. Nilüfer / BURSA

Tel: +90.224.441 48 07

Fax : +90.224.441 48 50

HİD-TEK LTD.ŞTİ. İkitelli / İSTANBUL

Tel: +90.212.549 98 36

Fax : +90.212.549 98 39

HİD-TEK LTD.ŞTİ. İmes / İSTANBUL

Tel: +90.216.365 70 71

Fax : +90.216.365 70 72

HİD-TEK LTD.ŞTİ. Bornova / İZMİR

Tel: +90.232.433 54 44

Fax : +90.232.433 00 31

HİD-TEK LTD.ŞTİ. Karatay / KONYA

Tel: +90.332.345 03 00

Fax : +90.332.345 03 24

HİD-TEK LTD.ŞTİ. İzmit / KOCAELİ

Tel: +90.262.335 60 10

Fax : +90.262.335 60 11

HİD-TEK LTD.ŞTİ. Yenimahalle / ANKARA

Tel: +90.312.394 83 64 / 65

Fax : +90.312.394 83 66

HİD-TEK LTD.ŞTİ. Plovdiv / BULGARİSTAN

Tel: +359 32 941 963 / 64 / 65

Fax : + 359 32 941 970