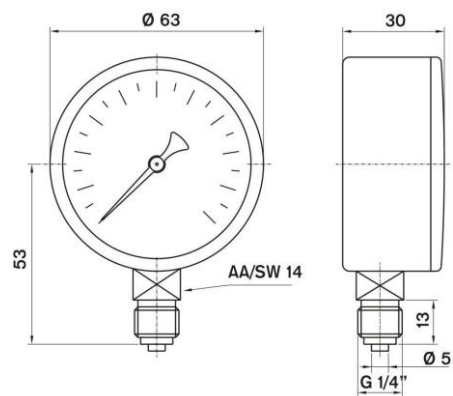


## Манометры с глицериновым наполнением



Наименование	Диаметр, мм	Диапазон, бар	Клас точности	Соединение
M-63-60-P-1/4"-G	63	0-60	2,5	G1/4"
M-63-100-P-1/4"-G	63	0-100	2,5	G1/4"
M-63-160-P-1/4"-G	63	0-160	2,5	G1/4"
M-63-250-P-1/4"-G	63	0-250	2,5	G1/4"
M-63-400-P-1/4"-G	63	0-400	2,5	G1/4"
M-63-600-P-1/4"-G	63	0-600	2,5	G1/4"